

# Herramienta de manipulación de pesas de las ruedas

**SP002V9810010**  
Wheel weight handling tool





## Cómo consultar este manual

### General

Debe leer este manual antes de operar la máquina o realizar trabajos en ella.

Si necesita más ayuda, debe comunicarse con su concesionario AGCO.

Este manual solo es aplicable a los modelos especificados en la portada.

### Contenidos

Para una referencia rápida, hay un índice al final del manual. El índice muestra el contenido y su ubicación en el manual. Cada capítulo comienza con una tabla de contenidos que incluye las diferentes secciones de ese capítulo.

### Torques del sujetador

Siempre reemplace los sujetadores por otros con la misma especificación. Ajuste todos los sujetadores a los valores de torque correctos.

Puede encontrar la lista de valores de par de apriete en el manual de servicio o las instrucciones de montaje de la máquina. Si el valor de torque es diferente, se especifica en el procedimiento.






### Herramientas especiales






En caso de ser necesario utilizar una herramienta especial en un procedimiento, la identificación de la herramienta se especifica en el procedimiento.

### Ilustraciones

Las ilustraciones no siempre muestran la misma especificación o configuración de la máquina. El procedimiento es el mismo, a menos que la instrucción indique lo contrario.

En las ilustraciones de este manual, se utiliza un sistema de colores para ayudarlo a seguir las instrucciones correctamente.

Color	Descripción	Funciones
	<b>Objetivo/elemento de enfoque</b> El componente principal del paso es este color.	Componente principal, ubicación de la etiqueta, ubicación del componente
	<b>Conectores, sujetadores</b> Todos los componentes que conectan el componente principal a uno diferente son de este color.	Sujetadores, conectores eléctricos
	<b>Alternativa primaria</b> Si hay 2 componentes principales en la ilustración, 1 de los 2 componentes es de este color.	Componente secundario
	<b>Alternativa secundaria</b> Si hay 3 componentes principales en la ilustración, 1 de los 3 componentes es de este color.	Componente terciario
	<b>Herramienta especial</b> Cuando las herramientas especiales o los equipos se encuentran en una ilustración, son de este color.	Manómetros, herramientas especificadas

Color	Descripción	Funciones
	<b>Las piezas que debe mover</b> Una pieza que se debe mover y que no es necesario quitar de la máquina.	Cables eléctricos, mangueras hidráulicas
	<b>Secciones</b> Cuando se necesita una sección de un componente, este color muestra el componente a través del cual se ve.	Motores, tren de impulsión
	<b>Canales</b> Para mostrar el flujo de líquido en un canal.	Motores, tren de impulsión
	<b>Temperatura</b> Cuando cambia la temperatura del líquido. <ul style="list-style-type: none"> <li>• Azul: Frío</li> <li>• Rojo: Caliente</li> </ul>	Flujo de refrigerante, flujo de agua
	<b>Presión</b> Cuando cambia la presión o el estado del gas. <ul style="list-style-type: none"> <li>• Amarillo: Bajo</li> <li>• Naranja: Alto</li> </ul>	Sistema SCR, sistemas hidráulicos

# Herramienta de manipulación de pesas de las ruedas

	<b>Cómo consultar este manual</b> .....	<b>3</b>
<b>1</b>	<b>Seguridad</b> .....	<b>7</b>
1.1	Íconos de seguridad .....	9
1.2	Instrucciones de seguridad .....	10
1.3	Eliminación de desechos .....	11
<b>2</b>	<b>Mantenimiento y almacenamiento</b> .....	<b>13</b>
2.1	Mantenimiento.....	15
2.2	Almacenamiento.....	16
<b>3</b>	<b>Introducción</b> .....	<b>17</b>
3.1	Lista de materiales .....	19
3.2	Placa de tipo y adhesivo de inspección .....	20
3.3	Uso previsto.....	21
<b>4</b>	<b>Funcionamiento</b> .....	<b>23</b>
4.1	<b>Ejecución</b> .....	<b>25</b>
4.1.1	Instalar la herramienta de peso de las ruedas de forma segura en las horquillas.....	25
4.2	<b>Uso de la herramienta de elevación</b> .....	<b>26</b>
4.2.1	Quitar el peso de las ruedas de la máquina .....	26
4.2.2	Instalar el peso de las ruedas en la máquina .....	28
4.3	<b>Operación completada</b> .....	<b>31</b>
4.3.1	Quitar la herramienta de peso de las ruedas de forma segura de las horquillas.....	31
	<b>Index</b> .....	<b>33</b>



# 1 Seguridad

1.1	Íconos de seguridad.....	9
1.2	Instrucciones de seguridad.....	10
1.3	Eliminación de desechos.....	11





## 1.1 Íconos de seguridad

**NOTA:** El uso de las palabras de señal **PELIGRO**, **ADVERTENCIA** y **PRECAUCIÓN** con los mensajes de seguridad. La palabra de señal para cada mensaje utilizará la estructura que se indica a continuación:



**PELIGRO: Peligro**

Muestra datos sobre un posible peligro que, si no previene, provocará la muerte o lesiones.



**ADVERTENCIA: Advertencia**

Muestra datos sobre un posible peligro que, si no previene, provocará la muerte o lesiones. Estos peligros pueden ser los que se producen cuando los protectores no están en posición.

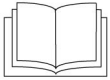


**PRECAUCIÓN: Atención**

Muestra datos sobre un posible peligro que, si no se previene, puede causar lesiones pequeñas o moderadas, o daños a los componentes o a la propiedad.

**NOTA:** Esto muestra más datos que pueden ayudar.

## 1.2 Instrucciones de seguridad



Asegúrese de contar con el manual del operador de la máquina en la que va a instalar el kit. Lea y siga todas las instrucciones de seguridad incluidas en el manual del operario de la máquina antes de continuar con estas instrucciones.

Si no sigue las instrucciones, existe el riesgo de sufrir lesiones.

En la mayoría de los casos, puede evitar sufrir lesiones si detecta las situaciones peligrosas antes de que se produzca una lesión.

La persona que instale este kit debe ser un técnico autorizado y contar con las herramientas necesarias.

No modifique el equipo. Un ajuste no especificado por el fabricante puede cambiar el funcionamiento de la máquina y provocar daños o lesiones personales.

Solo utilice piezas de repuesto aprobadas por AGCO.



### **ADVERTENCIA:**

**Para evitar que se produzcan lesiones y daños a la máquina, debe seguir la siguiente indicación:**

- Utilice el equipo de protección personal (EPP) correspondiente a la tarea.
  - protección ocular;
  - protección para las manos;
  - protección para los pies;
  - protección auditiva.
- Estacione la máquina en una superficie nivelada y firme.
- Desconecte la toma de fuerza, si está instalada.
- Coloque la transmisión en la posición de estacionamiento y aplique el freno de estacionamiento.
- Apague la consola de control.
- Detenga el motor y quite la llave.
- ¡Mire y escuche! Espere a que las piezas que se mueven se detengan antes de comenzar a trabajar.
- Coloque los calces de ruedas delante y detrás de las ruedas antes de trabajar sobre la máquina o debajo de esta.
- Retire o suelte cualquier fuente de energía, por ejemplo:
  - Desconecte la batería.
  - Alivio de la presión de un sistema.
  - Trabe las piezas que se mueven.
- Limpie el aceite, la suciedad y el material cosechado del área de la máquina en la cual se realiza el trabajo.

Coloque cuñas delante y detrás de las ruedas antes de trabajar sobre la máquina o debajo de esta.

### 1.3 Eliminación de desechos

La eliminación incorrecta de los desechos puede causar contaminación del medioambiente. Algunos ejemplos de materiales peligrosos de desecho incluyen aceite, combustible, refrigerante, productos químicos de baterías y refrigerante de aire acondicionado.

- Utilice solamente un recipiente aprobado para recolectar el material de desecho. Selle siempre el recipiente después de drenar los líquidos.
- No drene ni derrame residuos en el suelo, a través de un sistema de drenaje de agua ni en fuentes de agua.
- El refrigerante de aire acondicionado liberado en el aire puede provocar daños en la atmósfera. Las normas locales recomiendan que solo un técnico aprobado quite y recicle el refrigerante del aire acondicionado.
- Obedecer las leyes de contaminación.
- Hable con las autoridades locales sobre el procedimiento correcto para desechar los desperdicios.

Los centros de reciclaje o los distribuidores aprobados tienen el equipo correcto para la eliminación del aceite usado.

No deseche el material con este símbolo en los desechos generales.

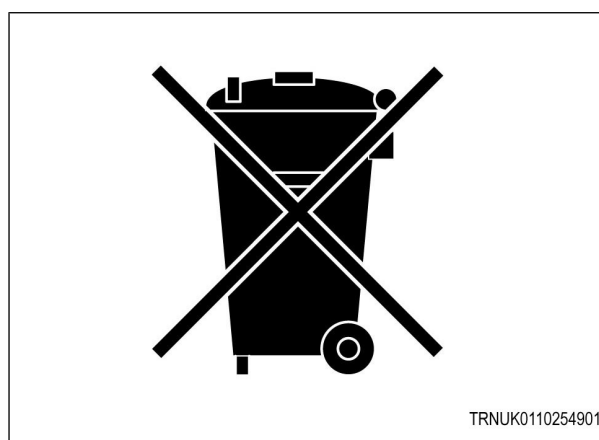


Fig. 1

Recicle los materiales usados con este símbolo.

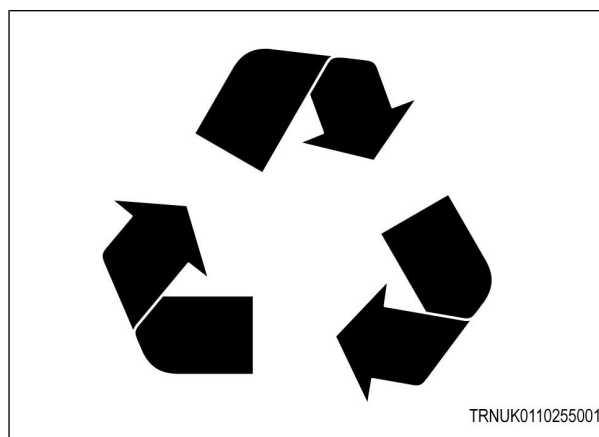


Fig. 2



## 2 Mantenimiento y almacenamiento

2.1	Mantenimiento .....	15
2.2	Almacenamiento .....	16



## 2.1 Mantenimiento

- Limpie la herramienta antes y después de su uso. Una herramienta sucia puede ser resbaladiza, lo que puede ser peligroso.
- Revise la herramienta antes de utilizarla. No utilice la herramienta si está inutilizada. Asegúrese de que todos los componentes se puedan reparar.
- Los componentes de la herramienta se deben lubricar regularmente con grasa. El mantenimiento regular mantiene la herramienta en buen estado durante un período más prolongado.

## 2.2 Almacenamiento

**IMPORTANTE:** *No almacene la herramienta en el exterior.*

Asegúrese de que la herramienta se almacene correctamente. La herramienta debe almacenarse en un ambiente seco, lejos de las áreas de trabajo habituales. Si es posible, almacenar la herramienta en un entorno libre de polvo ayuda a que esté utilizable y sea fácil realizarle mantenimiento a la herramienta.



## 3 Introducción

<b>3.1</b>	<b>Lista de materiales.....</b>	<b>19</b>
<b>3.2</b>	<b>Placa de tipo y adhesivo de inspección.....</b>	<b>20</b>
<b>3.3</b>	<b>Uso previsto .....</b>	<b>21</b>



### 3.1 Lista de materiales

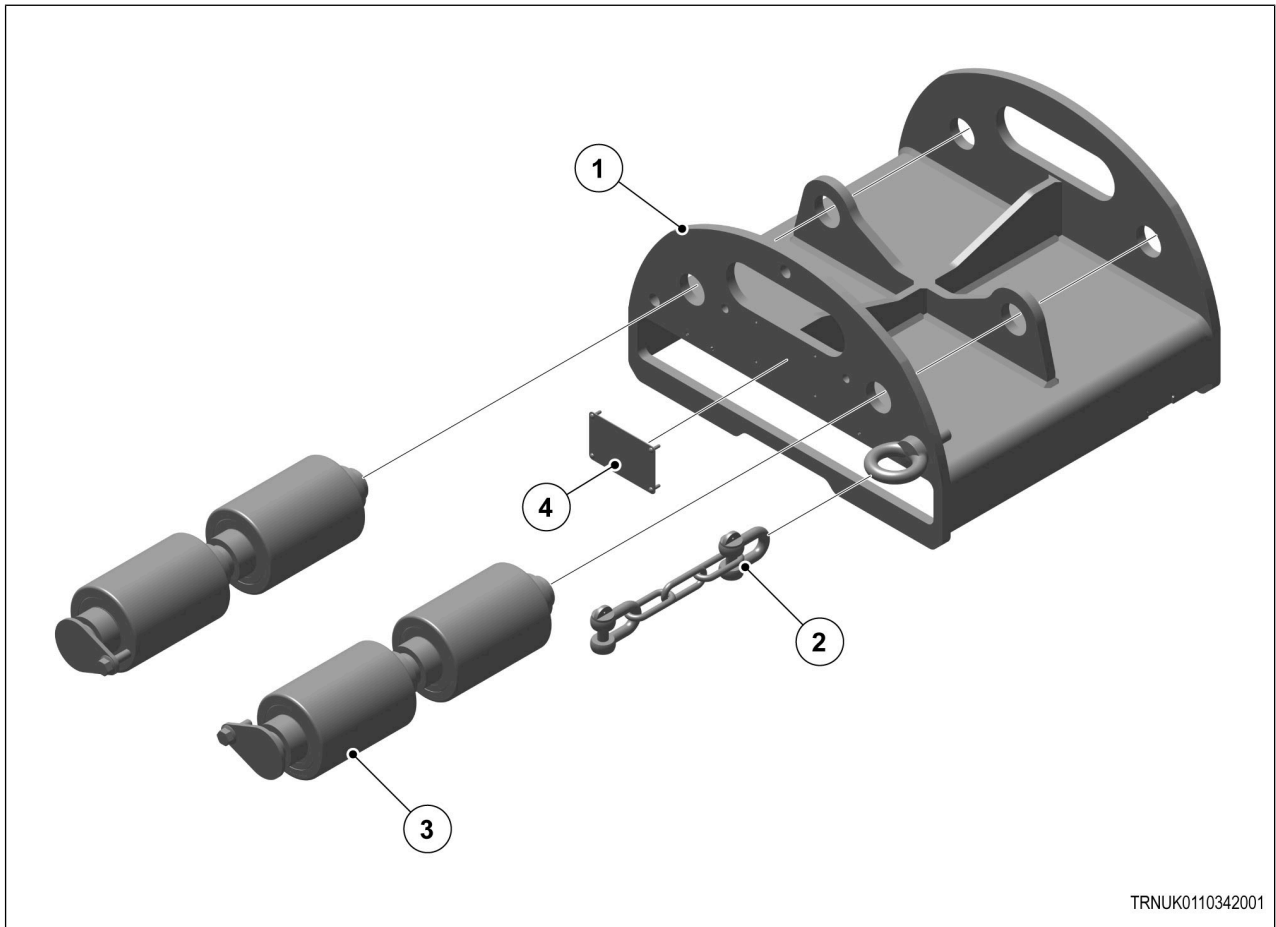


Fig. 1

	Descripción	Cantidad
1	Chasis de la herramienta	1
2	Gancho y cadena de seguridad	1
3	Rodillo	4
4	Placa de tipo	1

## 3.2 Placa de tipo y adhesivo de inspección

### Placa de tipo

- (1) Ref. pieza
- (2) Título de la herramienta
- (3) Código QR (enlace a la página web del producto)
- (4) Clasificación de carga máxima (1250 kg)
- (5) Número de serie



Fig. 2

### Adhesivo de inspección



**ADVERTENCIA:**  
 Nunca utilice una herramienta que no esté probada o que no haya recibido su inspección de rutina.

- La herramienta debe inspeccionarse regularmente.
- La inspección debe alinearse con las regulaciones locales.
- Se debe aplicar un nuevo adhesivo después de la inspección.

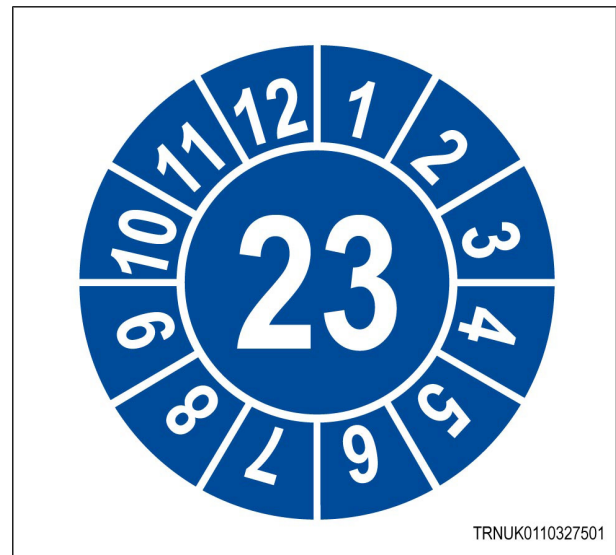


Fig. 3

### 3.3 Uso previsto

Utilice solo el dispositivo de elevación para quitar e instalar los pesos de las ruedas. Para cada aplicación, asegúrese de insertar el dispositivo en el peso de rueda respectivo, al menos, en el ancho del peso + 10 mm. Este dispositivo de elevación se desarrolló especialmente para los siguientes pesos de las ruedas de AGCO.

Ref. pieza	Peso	Ancho
334800040020	200 kg	120 mm
954800040030	300 kg	135 mm
954800040061	600 kg	205 mm
530800040080	650 kg	180 mm
530800040070	1000 kg	251 mm
530800040050	1250 kg	235 mm

No hay garantía de que pueda utilizar este dispositivo para manipular otros pesos de las ruedas que no se indican sin sufrir accidentes.



## 4 Funcionamiento

<b>4.1</b>	<b>Ejecución .....</b>	<b>25</b>
4.1.1	Instalar la herramienta de peso de las ruedas de forma segura en las horquillas .....	25
<b>4.2</b>	<b>Uso de la herramienta de elevación .....</b>	<b>26</b>
4.2.1	Quitar el peso de las ruedas de la máquina .....	26
4.2.2	Instalar el peso de las ruedas en la máquina .....	28
<b>4.3</b>	<b>Operación completada .....</b>	<b>31</b>
4.3.1	Quitar la herramienta de peso de las ruedas de forma segura de las horquillas .....	31





## 4.1 Ejecución

### 4.1.1 Instalar la herramienta de peso de las ruedas de forma segura en las horquillas



**ADVERTENCIA: Componentes pesados.**

El movimiento incorrecto de elementos pesados puede provocar lesiones personales o fatales.

Utilice el equipo y los puntos de elevación correspondientes para levantar o sostener la máquina y los elementos pesados durante los procedimientos.

#### Antes de iniciar el procedimiento

- Obtenga un montacargas.
- Para un manejo seguro y cómodo de la herramienta de peso de las ruedas, utilice siempre una superficie plana y sólida.

#### Procedimiento

1. **NOTA:** Si el montacargas tiene un ajuste de ancho hidráulico, asegúrese de que no haya tensión cuando levante la herramienta de peso de las ruedas. Asegúrese de que las horquillas no toquen los lados de la herramienta de peso de las ruedas. El espacio libre entre los lados de la herramienta de peso de las ruedas y las horquillas ayudará a alinear la herramienta. Coloque las horquillas del montacargas completamente en el lado delantero de la herramienta.

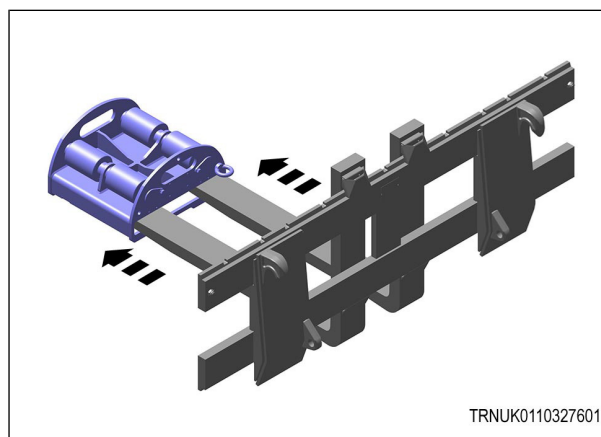


Fig. 1

2.



**ADVERTENCIA:**  
La cadena instalada debe tensarse para evitar el movimiento de la herramienta en las horquillas.

Utilice la cadena y el gancho para sujetar la herramienta al montacargas.

3. Revise la cadena y el gancho. Asegúrese de que la cadena y el gancho estén correctamente instalados en el montacargas y que la cadena esté tensada.
4. Opere el montacargas para levantar la herramienta.

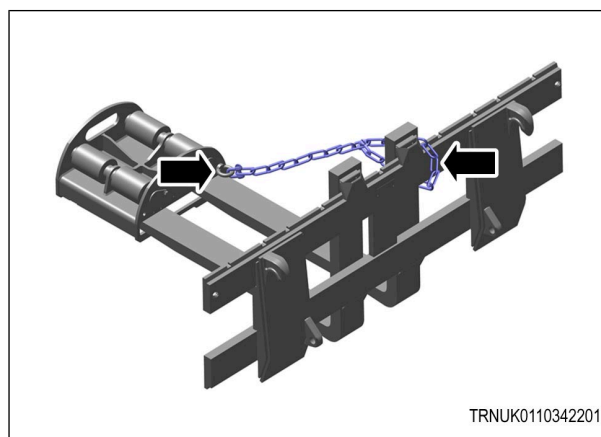


Fig. 2

## 4.2 Uso de la herramienta de elevación

### 4.2.1 Quitar el peso de las ruedas de la máquina

#### Antes de iniciar el procedimiento

Para evitar daños en la válvula del neumático, asegúrese de que la válvula esté en la parte superior de la rueda.

#### Procedimiento

1. Realice una verificación para garantizar que las horquillas del montacargas estén niveladas.
2. Mantenga las horquillas niveladas e instale lentamente la herramienta en el centro del peso de las ruedas.
3. Asegúrese de que la herramienta esté correctamente instalada.
4. Levante lentamente las horquillas del montacargas. Asegúrese de que solo los rodillos se conecten con el peso de las ruedas.

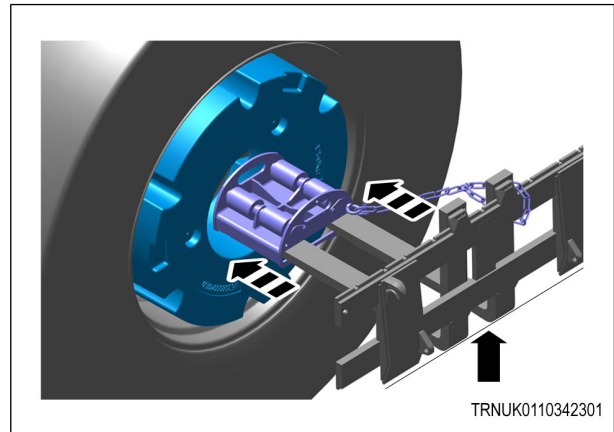


Fig. 3

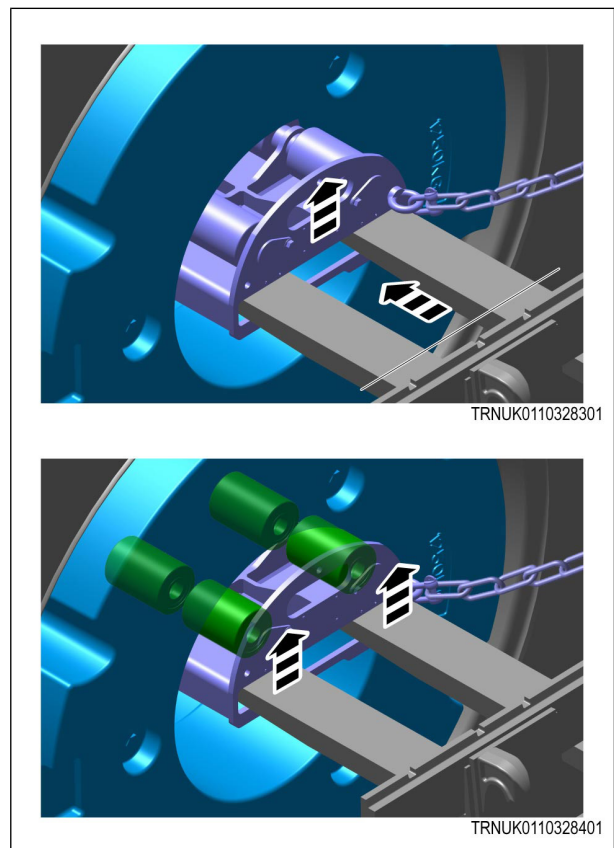


Fig. 4

- Quite los 3 sujetadores.

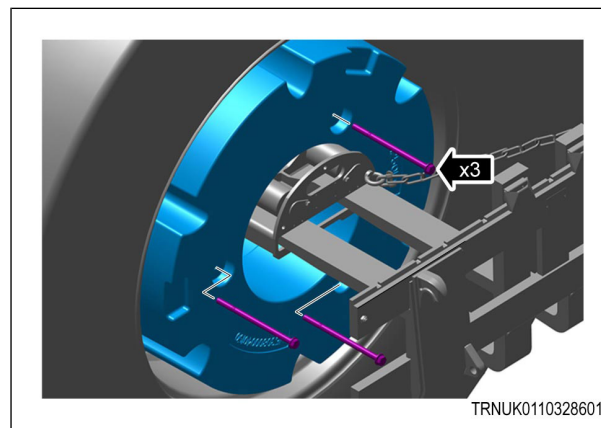


Fig. 5

-  **ADVERTENCIA:**  
Asegúrese de que las zonas de peligro estén despejadas antes de mover el peso de las ruedas.  
Asegúrese de que ninguna persona ingrese a la zona de peligro.

Utilice el montacargas para quitar cuidadosamente el peso de las ruedas de la rueda.

  - Transporte el peso de las ruedas al recipiente de almacenamiento.
  - Quite los 2 pasadores.
  - Retire la barra del recipiente de almacenamiento.

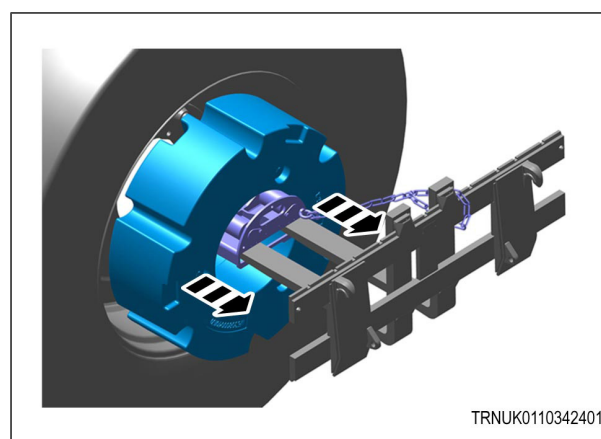


Fig. 6

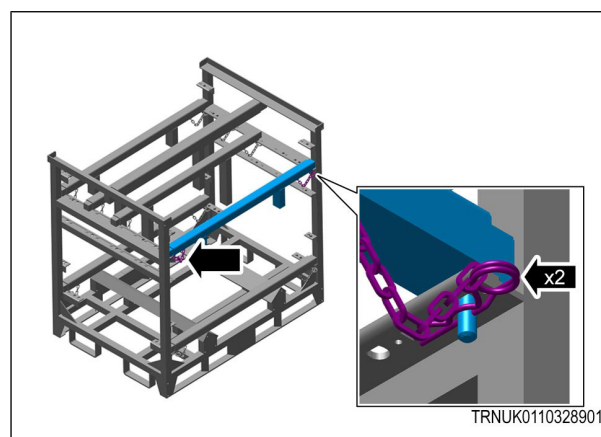


Fig. 7

10. **IMPORTANTE:** Mantenga la herramienta instalada en el peso de las ruedas para realizar los pasos del 11 al 13.

Opere las horquillas para alinear el peso de las ruedas con el recipiente de almacenamiento.

11. Coloque el peso de las ruedas en el recipiente de almacenamiento.

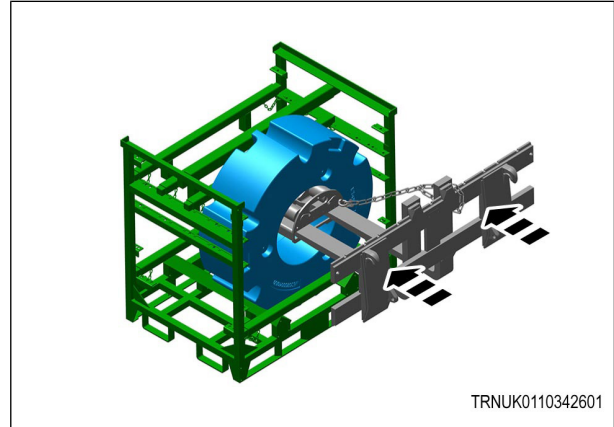


Fig. 8

- 12.



**ADVERTENCIA:**  
No opere el montacargas en este paso.

Instale y fije la barra al recipiente.

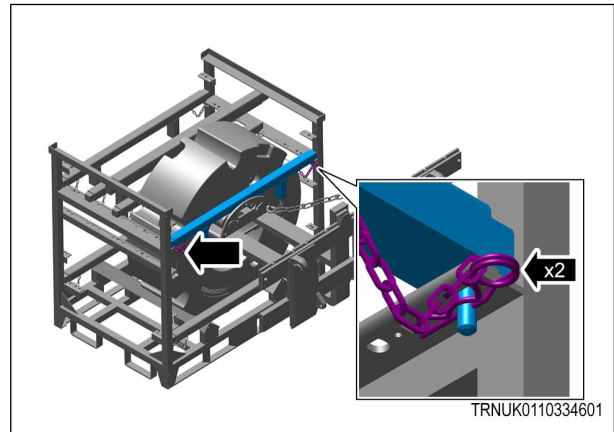


Fig. 9

13. Opere el montacargas para bajar la herramienta al centro del peso de las ruedas.
14. Retroceda el montacargas para quitar la herramienta del peso de las ruedas.

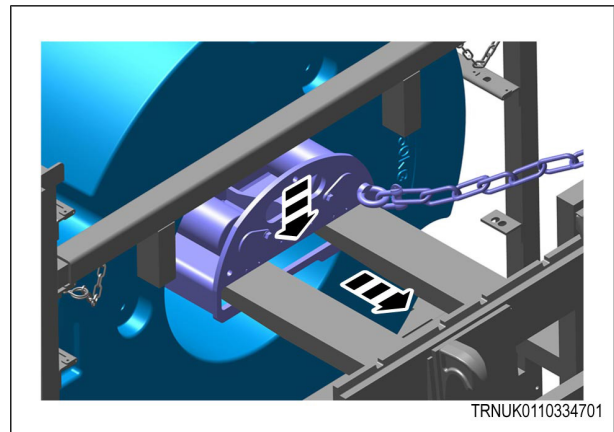


Fig. 10

#### Después de finalizar el procedimiento

- Si es necesario, vuelva a realizar este procedimiento para quitar más pesos de las ruedas.
- Quite la herramienta de peso de las ruedas de forma segura de las horquillas.

#### 4.2.2 Instalar el peso de las ruedas en la máquina

##### Antes de iniciar el procedimiento

Instale la herramienta de peso de las ruedas de forma segura en las horquillas.

- Consulte el manual de mantenimiento de la máquina. Obtenga las cifras de par de apriete correctas para los sujetadores de peso de las ruedas.
- Instale la herramienta de peso de las ruedas de forma segura en las horquillas.

## Procedimiento

1. **IMPORTANTE:** Asegúrese de que las horquillas del montacargas estén niveladas.

Utilice el montacargas para alinear la herramienta con el centro del peso de las ruedas.

2. Instale la herramienta en el peso de las ruedas.
3. Levante lentamente las horquillas del montacargas. Asegúrese de que los rodillos se acoplen con el peso de las ruedas.
4. Quite los 2 pasadores y la barra del recipiente de almacenamiento.

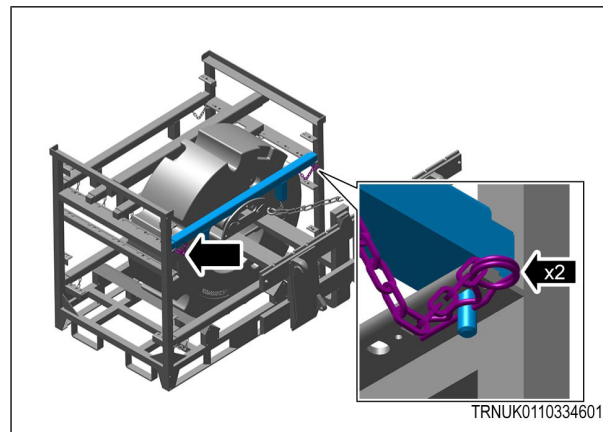


Fig. 11

- 5.



**ADVERTENCIA:**  
Asegúrese de que las zonas de peligro estén despejadas antes de mover el peso de las ruedas.  
Asegúrese de que ninguna persona ingrese a la zona de peligro.

Utilice el montacargas para levantar cuidadosamente el peso de las ruedas del recipiente de almacenamiento.

6. Utilice el montacargas para colocar cuidadosamente el peso de las ruedas cerca de la rueda.
7. Accione el freno de mano del montacargas.

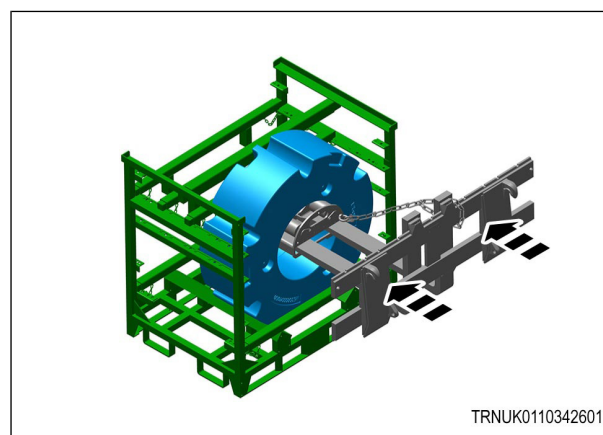


Fig. 12

8.

**ADVERTENCIA:**

- Solo realice este paso cuando el freno de mano del montacargas esté activado.
- Tenga mucho cuidado al girar los pesos de las ruedas. Existe el riesgo de que se aplaste los dedos o que le queden atrapados.
- Cuando inserte el peso de las ruedas, no golpee el peso de las ruedas con la válvula del neumático.
- Cuando inserte el peso de las ruedas, no golpee el peso de la rueda con el sistema de control de presión de los neumáticos.

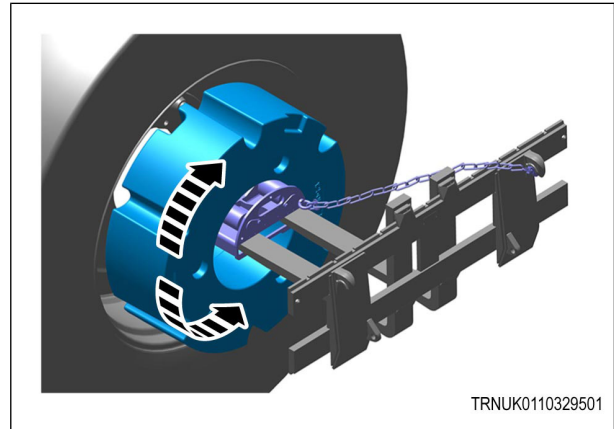


Fig. 13

Gire el peso de las ruedas para alinear los orificios de montaje en el peso de las ruedas con los orificios de montaje de la rueda.

9. Instale el peso de las ruedas en el portador de la llanta de la máquina.
10. Instale los tres sujetadores.
11. Apriete los tres conectores según la especificación correcta.

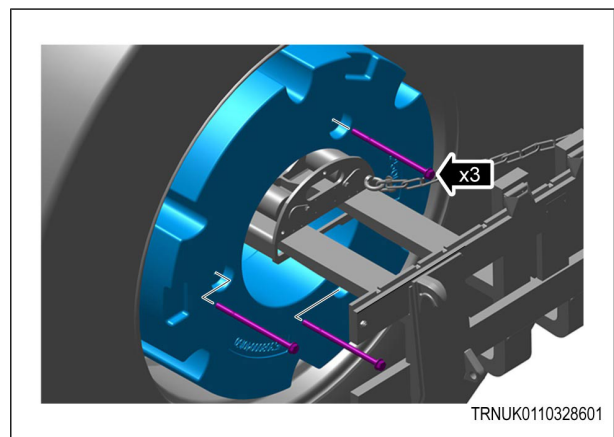


Fig. 14

12. Baje las horquillas del montacargas para desconectar la herramienta de peso de las ruedas.
13. Retroceda el montacargas para quitar la herramienta de la máquina.

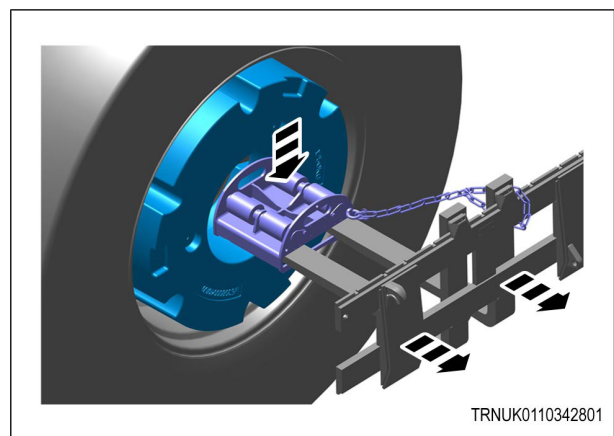


Fig. 15

**Después de finalizar el procedimiento**

- Si es necesario, instale los pesos de las ruedas restantes en el lado opuesto de la máquina.
- Quite la herramienta de peso de las ruedas de forma segura de las horquillas.

## 4.3 Operación completada

### 4.3.1 Quitar la herramienta de peso de las ruedas de forma segura de las horquillas

#### Procedimiento

1. Transporte la herramienta a la ubicación de almacenamiento correcta.
- 2.



**ADVERTENCIA:**  
Asegúrese de que las zonas de peligro estén despejadas antes de bajar las horquillas.

Baje las horquillas del montacargas.

3. Quite el gancho y la cadena del montacargas.
4. Retroceda cuidadosamente el montacargas para alejarlo de la herramienta.

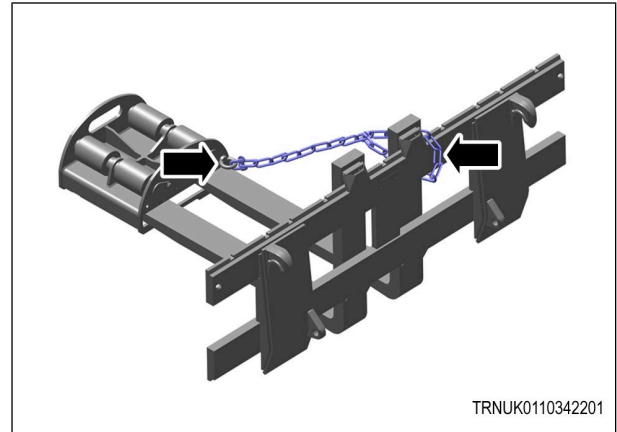


Fig. 16

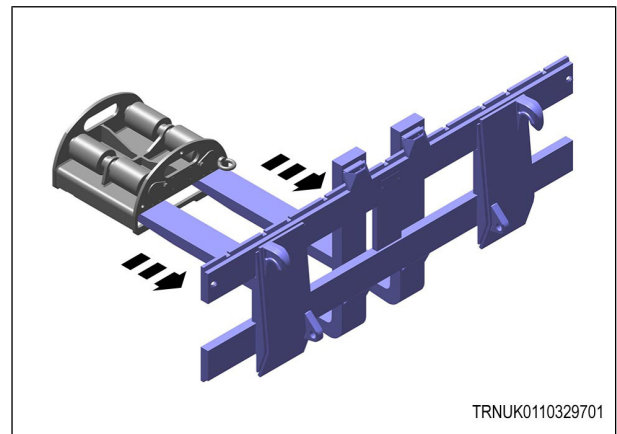


Fig. 17





# Index

## A

almacenamiento ..... 16

## C

cómo consultar este manual .....3

## E

eliminación de desechos ..... 11

## H

herramienta de peso de las ruedas  
  instalar .....25  
  quitar .....31

## I

íconos de seguridad .....9

## L

lista de materiales ..... 19

## M

Mantenimiento..... 15

## P

peso de las ruedas  
  instalar .....28  
  quitar .....26  
placa de tipo y adhesivo de inspección..... 20

## U

uso previsto .....21

