

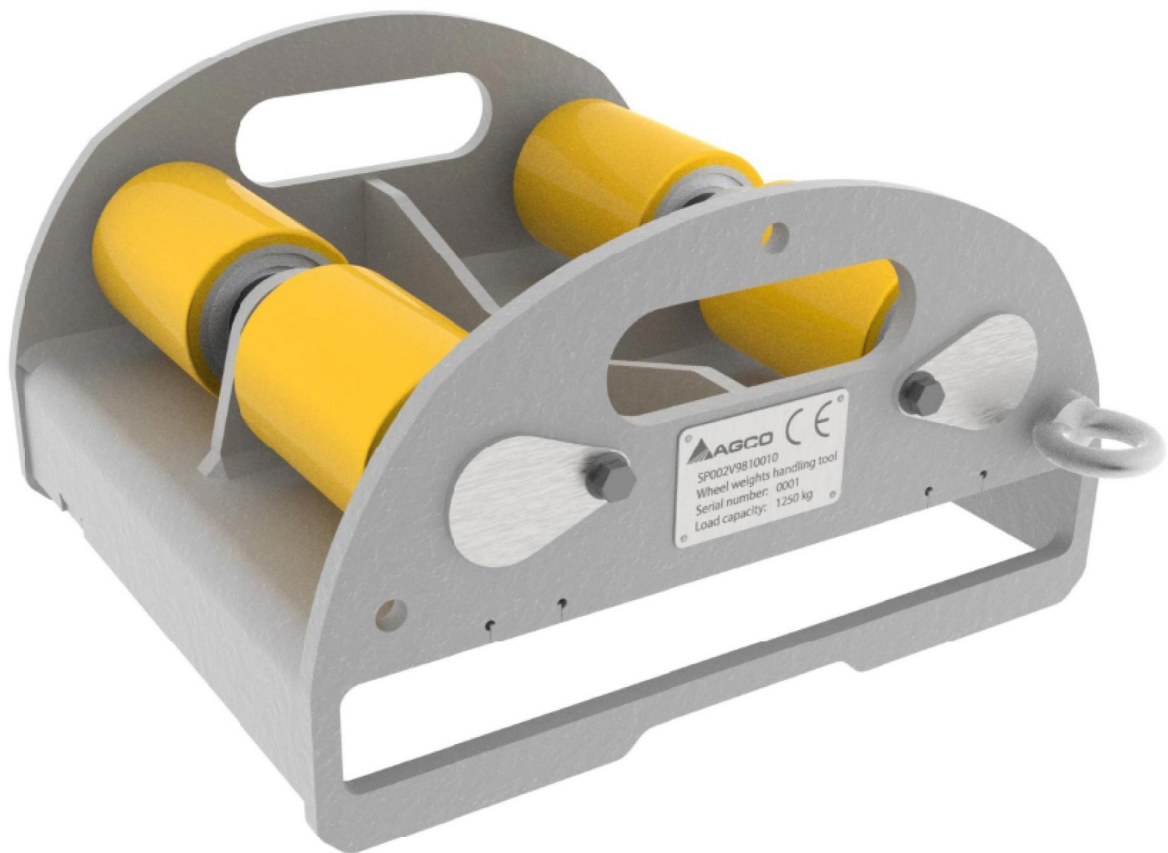
Manuale per l'operatore



Attrezzo per la movimentazione dei pesi delle ruote

SP002V9810010

Wheel weight handling tool



Come utilizzare questo manuale

Informazioni generali

Leggere attentamente questo manuale prima di azionare la macchina o eseguire interventi.

Se è necessaria maggiore assistenza, rivolgersi al concessionario AGCO.

Il presente manuale è valido solo per i modelli specificati sul coperchio anteriore.

Contenuti

Per una consultazione rapida, è presente un indice sul retro del manuale. L'indice elenca il contenuto e la posizione all'interno del manuale. All'inizio di ciascun capitolo è presente un sommario che include le diverse sezioni che compongono il capitolo.

Coppie dei dispositivi di fissaggio

Sostituire sempre i dispositivi di fissaggio con altri della stessa specifica. Serrare tutti i dispositivi di fissaggio ai valori di coppia corretti.

L'elenco dei valori di coppia è disponibile nel manuale d'officina o nelle istruzioni di montaggio della macchina. Se il valore di coppia è diverso, è specificato nella procedura.

Attrezzi speciali

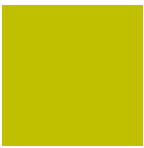




Se per una procedura è richiesto l'uso di un attrezzo speciale, l'identificazione dell'attrezzo è specificata nella procedura stessa.

Illustrazioni

Nelle illustrazioni non viene mostrata sempre la specifica o la configurazione della stessa macchina. La procedura è la stessa salvo diversa indicazione nell'istruzione.

Nelle illustrazioni del presente manuale viene utilizzato un sistema di colori per aiutarvi a seguire le istruzioni in modo corretto.

Colore	Descrizione	Funzioni
	Componente principale/target Il componente principale all'interno dell'operazione è di questo colore.	Componente principale, posizione della decalcomania, posizione del componente
	Connettori, dispositivi di fissaggio Tutti i componenti utilizzati per collegare il componente principale a un diverso componente sono di questo colore.	Dispositivi di fissaggio, connettori elettrici
	Alternativa principale Se sono presenti 2 componenti principali nell'illustrazione, 1 dei 2 componenti è di questo colore.	Componente secondario
	Alternativa secondaria Se sono presenti 3 componenti principali nell'illustrazione, 1 dei 3 componenti è di questo colore.	Terzo componente
	Attrezzo speciale Eventuali attrezzature o attrezzi speciali, presenti in un'illustrazione, sono di questo colore.	Manometri, attrezzi specificati

Colore	Descrizione	Funzioni
	Parti mobili Un componente da spostare che non è necessario rimuovere dalla macchina.	Cavi elettrici, tubi flessibili idraulici
	Sezioni Se necessario, questo colore mostra un componente visto in sezione.	Motori, organi di trasmissione del moto
	Canali Per mostrare il flusso di liquido in un canale.	Motori, organi di trasmissione del moto
	Temperatura Quando la temperatura del liquido cambia. <ul style="list-style-type: none"> • Blu - freddo • Rosso - caldo 	Flusso liquido di raffreddamento, flusso acqua
	Pressione Dove la pressione o lo stato del gas cambiano. <ul style="list-style-type: none"> • Giallo - Basso • Arancione - Alto 	Sistema SCR, impianti idraulici

Attrezzo per la movimentazione dei pesi delle ruote

	Come utilizzare questo manuale.....	3
1	Sicurezza.....	7
1.1	Icone di sicurezza.....	9
1.2	Istruzioni di sicurezza.....	10
1.3	Smaltimento dei rifiuti	11
2	Manutenzione e stoccaggio	13
2.1	Manutenzione	15
2.2	Stoccaggio	16
3	Presentazione	17
3.1	Distinta materiali.....	19
3.2	Targhetta identificativa e adesivo di ispezione.....	20
3.3	Uso previsto.....	21
4	Funzionamento.....	23
4.1	Operazioni preliminari.....	25
4.1.1	Installazione in sicurezza dell'attrezzo per peso ruota sulle forche.....	25
4.2	Uso dell'attrezzo di sollevamento	26
4.2.1	Rimozione del peso ruota dalla macchina	26
4.2.2	Installazione del peso ruota sulla macchina	28
4.3	Operazione completata	31
4.3.1	Rimozione in sicurezza dell'attrezzo per peso ruota dalle forche	31
	Index.....	33

1 Sicurezza

1.1	Icone di sicurezza	9
1.2	Istruzioni di sicurezza	10
1.3	Smaltimento dei rifiuti.....	11

1.1 Icone di sicurezza

NOTA: Nei messaggi di sicurezza vengono utilizzate le parole **PERICOLO**, **AVVERTENZA** e **ATTENZIONE**. In ciascun messaggio, queste parole utilizzano la struttura seguente:



PERICOLO: Pericolo

Mostra i dettagli su un pericolo possibile che, se non evitato, causa lesioni personali o morte.



AVVERTENZA: Avvertenza

Mostra i dati su un pericolo possibile che, se non evitato, causa lesioni personali o morte; sono inclusi i rischi derivanti da non aver posizionato le protezioni correttamente.

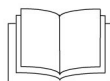


ATTENZIONE: Attenzione

Mostra i dettagli su un pericolo possibile che, se non evitato, causa lesioni personali di piccola o media entità o danni a componenti o proprietà.

NOTA: Vengono mostrati ulteriori dati che possono aiutare.

1.2 Istruzioni di sicurezza



Accertarsi di avere il Manuale per l'operatore della macchina su cui verrà installato il kit. Leggere e attenersi a tutte le istruzioni di sicurezza descritte nel Manuale per l'operatore della macchina prima di continuare con queste istruzioni.

La mancata osservanza delle istruzioni può essere causa di lesioni.

Nella maggior parte dei casi è possibile prevenire eventuali incidenti avendo una piena consapevolezza di trovarsi in una situazione potenzialmente pericolosa.

La persona incaricata di installare questo kit deve essere un tecnico autorizzato e disporre degli attrezzi necessari.

Non modificare l'attrezzatura. Una regolazione non specificata dal costruttore può modificare il funzionamento della macchina e provocare danni o lesioni personali.

Utilizzare solo pezzi di ricambio approvati AGCO.



AVVERTENZA:

Per prevenire lesioni personali e danni alla macchina, è necessario:

- Utilizzare dispositivi di protezione individuale (DPI) adatti a questa attività.
 - Occhiali di protezione
 - Protezione per le mani
 - Protezione per i piedi
 - Protezione per le orecchie.
- Parcheggiare la macchina su una superficie piana e solida.
- Disinnestare la presa di forza, se installata.
- Impostare la trasmissione in posizione di parcheggio e inserire il freno di stazionamento.
- Impostare su OFF la consolle di controllo.
- Arrestare il motore ed estrarre la chiave.
- Osservare e ascoltare! Prima di iniziare il lavoro, attendere che le parti in movimento siano completamente ferme.
- Prima di eseguire interventi sulla macchina, o sotto di essa, applicare delle calzatoie davanti e dietro le ruote.
- Scollegare o disattivare tutte le fonti di energia, ad esempio.
 - Scollegare la batteria.
 - Rilasciare la pressione da un impianto.
 - Bloccare i componenti mobili.
- Rimuovere olio, sporco e residui di prodotto dall'area della macchina su cui si deve eseguire il lavoro.

Procedure di sicurezza valide consentono di evitare incidenti per sé e per le altre persone nelle vicinanze.

1.3 Smaltimento dei rifiuti

Lo smaltimento non corretto dei rifiuti può inquinare l'ambiente. Alcuni esempi di rifiuti pericolosi includono olio, carburante, liquido di raffreddamento, prodotti chimici della batteria e refrigerante dell'impianto di climatizzazione.

- Per raccogliere il materiale di scarto, utilizzare solo contenitori approvati. Sigillare sempre il contenitore dopo aver scaricato i liquidi.
- Non drenare o versare rifiuti a terra, in un sistema di drenaggio dell'acqua o in sorgenti d'acqua.
- Il refrigerante dell'impianto di climatizzazione rilasciato nell'aria può causare danni all'ambiente. Le normative locali raccomandano che solo un tecnico autorizzato rimuova ed effettui il riciclo del refrigerante dell'impianto di climatizzazione.
- Rispettare le leggi anti-inquinamento.
- Consultare le autorità locali per la procedura corretta di smaltimento dei rifiuti.

I centri di raccolta differenziata o i concessionari autorizzati dispongono delle attrezzature adeguate per lo smaltimento dell'olio esausto.

Non gettare i materiali che recano questo simbolo come normali rifiuti.



Fig. 1

Riciclare i materiali usati che presentano questo simbolo.

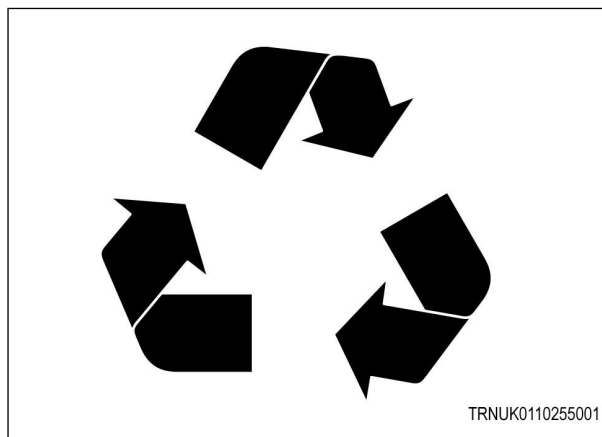


Fig. 2

2 Manutenzione e stoccaggio

2.1	Manutenzione.....	15
2.2	Stoccaggio.....	16

2.1 **Manutenzione**

- Pulire l'attrezzo prima e dopo l'uso. Un attrezzo sporco può essere scivoloso e, quindi, pericoloso.
- Controllare l'attrezzo prima di utilizzarlo. Non utilizzare l'attrezzo se non è funzionante. Assicurarsi che tutti i componenti siano funzionanti.
- I componenti dell'attrezzo devono essere lubrificati regolarmente con grasso. La manutenzione regolare garantisce il funzionamento dell'attrezzo per un periodo di tempo più lungo.

2.2 Stoccaggio

IMPORTANTE: *non conservare l'attrezzo all'esterno.*

Assicurarsi che l'attrezzo sia conservato correttamente. L'attrezzo deve essere conservato in un ambiente asciutto, lontano dalle normali aree di lavoro. Se possibile, conservare l'attrezzo in un ambiente privo di polvere ne facilita la manutenzione.

3 Presentazione

3.1	Distinta materiali	19
3.2	Targhetta identificativa e adesivo di ispezione	20
3.3	Uso previsto	21

3.1 Distinta materiali

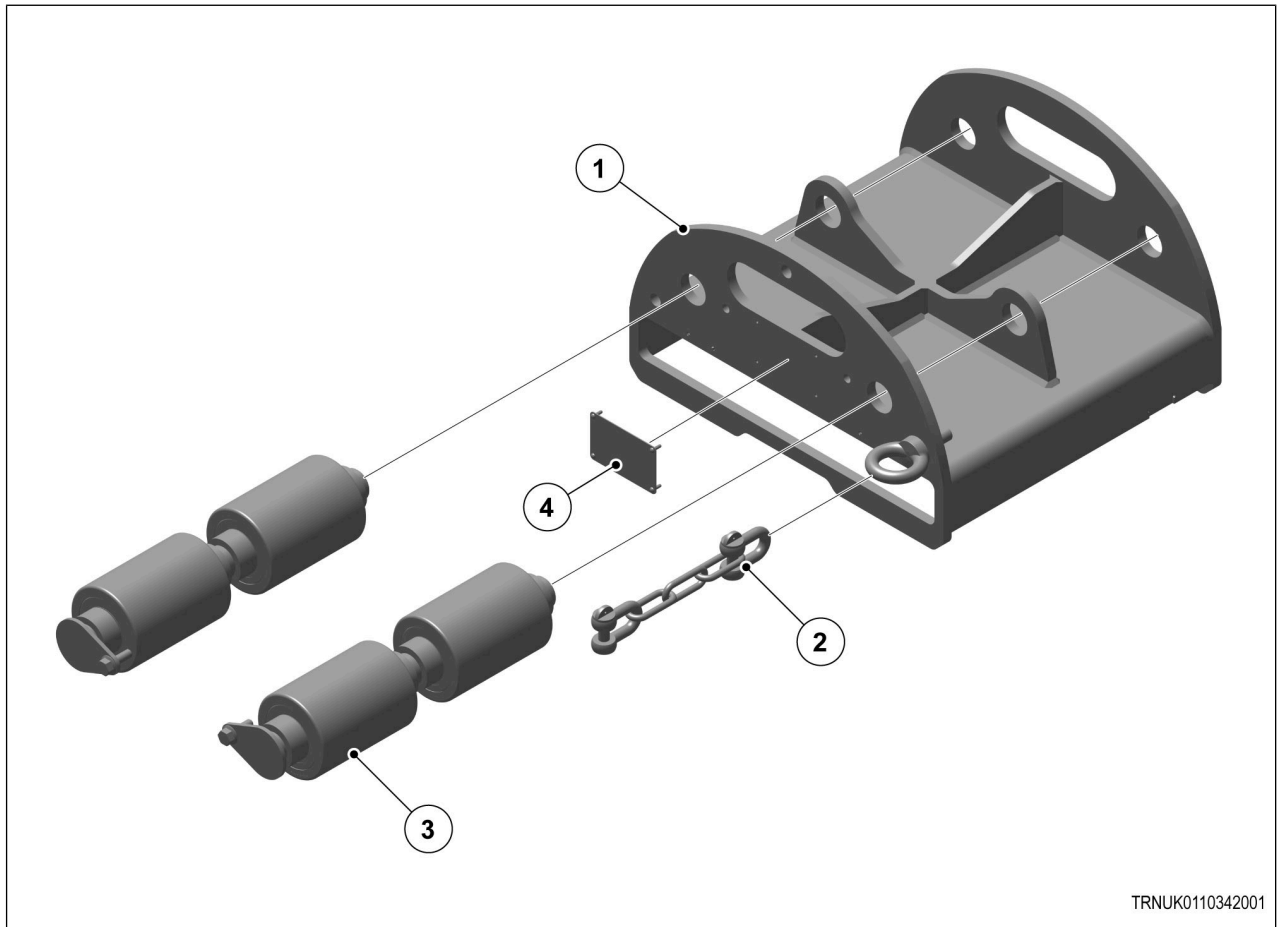


Fig. 1

	Descrizione	Quantità
1	Telaio dell'attrezzo	1
2	Catena e gancio di sicurezza	1
3	Rullo	4
4	Targhetta di identificazione	1

3.2 Targhetta identificativa e adesivo di ispezione

Targhetta di identificazione

- (1) Numero di parte
- (2) Nome dell'attrezzo
- (3) Codice QR (collegamento alla pagina Web del prodotto)
- (4) Capacità di carico massima 1250 kg
- (5) Numero di serie



Fig. 2

Adesivo di ispezione



AVVERTENZA:
 Non utilizzare mai un attrezzo non testato o non sottoposto a un'ispezione periodica.

- L'attrezzo deve essere ispezionato regolarmente.
- L'ispezione deve essere conforme alle normative locali.
- Dopo l'ispezione è necessario applicare un nuovo adesivo.

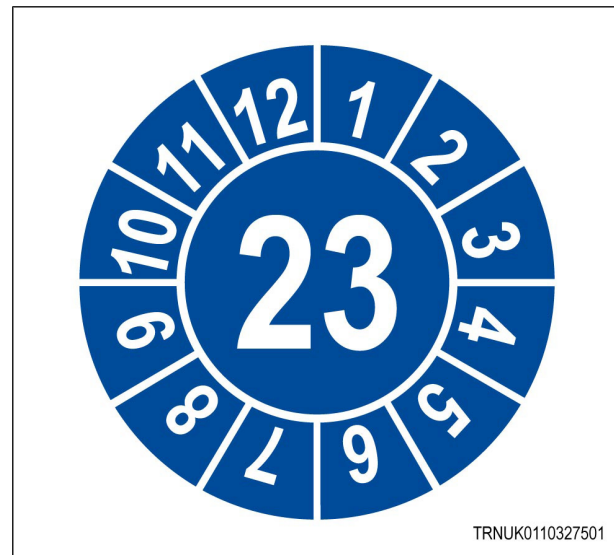


Fig. 3

3.3 Uso previsto

Utilizzare il dispositivo di sollevamento solo per rimuovere e installare i pesi delle ruote. Per ogni applicazione, assicurarsi di inserire il dispositivo nel rispettivo peso ruota per almeno la larghezza del peso + 10 mm. Questo dispositivo di sollevamento è stato sviluppato appositamente per i seguenti pesi delle ruote AGCO.

Numero di parte	Peso	Larghezza
334800040020	200 kg	120 mm
954800040030	300 kg	135 mm
954800040061	600 kg	205 mm
530800040080	650 kg	180 mm
530800040070	1000 kg	251 mm
530800040050	1250 kg	235 mm

Non vi è alcuna garanzia che questo dispositivo possa essere utilizzato per maneggiare altri pesi delle ruote non elencati senza incorrere in incidenti.

4 Funzionamento

4.1	Operazioni preliminari	25
4.1.1	Installazione in sicurezza dell'attrezzo per peso ruota sulle forche	25
4.2	Uso dell'attrezzo di sollevamento	26
4.2.1	Rimozione del peso ruota dalla macchina	26
4.2.2	Installazione del peso ruota sulla macchina	28
4.3	Operazione completata	31
4.3.1	Rimozione in sicurezza dell'attrezzo per peso ruota dalle forche	31

4.1 Operazioni preliminari

4.1.1 Installazione in sicurezza dell'attrezzo per peso ruota sulle forche



AVVERTENZA: Componenti pesanti.

Uno spostamento errato di componenti pesanti può causare la morte o lesioni gravi.

Utilizzare attrezzature e punti di sollevamento appropriati oppure bloccare la macchina e i componenti pesanti durante le procedure.

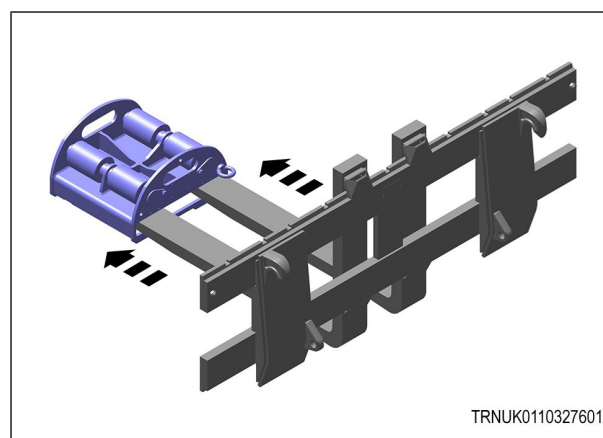
Prima di iniziare la procedura

- Prendere un carrello elevatore a forche.
- Per maneggiare in modo sicuro e confortevole l'attrezzo per peso ruota, utilizzare sempre una superficie piana e solida.

Procedura

1. **NOTA:** se il carrello elevatore a forche è dotato di regolazione idraulica della larghezza, assicurarsi che non vi sia tensione quando si solleva l'attrezzo per peso ruota. Assicurarsi che le forche non tocchino i lati dell'attrezzo per peso ruota. Lo spazio libero tra i lati dell'attrezzo per peso ruota e le forche aiuterà ad allineare l'attrezzo.

Posizionare completamente le forche del carrello elevatore sul lato anteriore dell'attrezzo.



TRNUK0110327601

Fig. 1

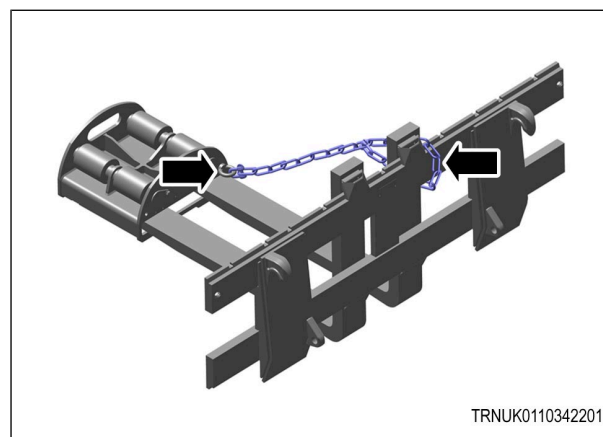
2.



AVVERTENZA:
La catena installata deve essere serrata per impedire lo spostamento dell'attrezzo sulle forche.

Utilizzare la catena e il gancio per fissare l'attrezzo al carrello elevatore a forche.

3. Controllare la catena e il gancio. Assicurarsi che la catena e il gancio siano installati correttamente sul carrello elevatore a forche e che la catena sia serrata.
4. Azionare il carrello elevatore a forche per sollevare l'attrezzo.



TRNUK0110342201

Fig. 2

4.2 Uso dell'attrezzo di sollevamento

4.2.1 Rimozione del peso ruota dalla macchina

Prima di iniziare la procedura

Per evitare di danneggiare la valvola dello pneumatico, assicurarsi che questa si trovi sulla parte superiore della ruota.

Procedura

1. Verificare che le forche sul carrello elevatore siano in piano.
2. Mantenere le forche in piano e installare lentamente l'attrezzo al centro del peso ruota.
3. Assicurarsi che l'attrezzo sia completamente installato.
4. Sollevare lentamente le forche sul carrello elevatore. Assicurarsi che solo i rulli si innestino con il peso della ruota.

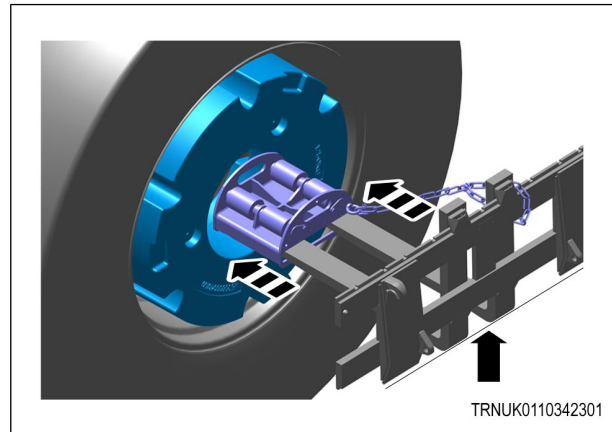


Fig. 3

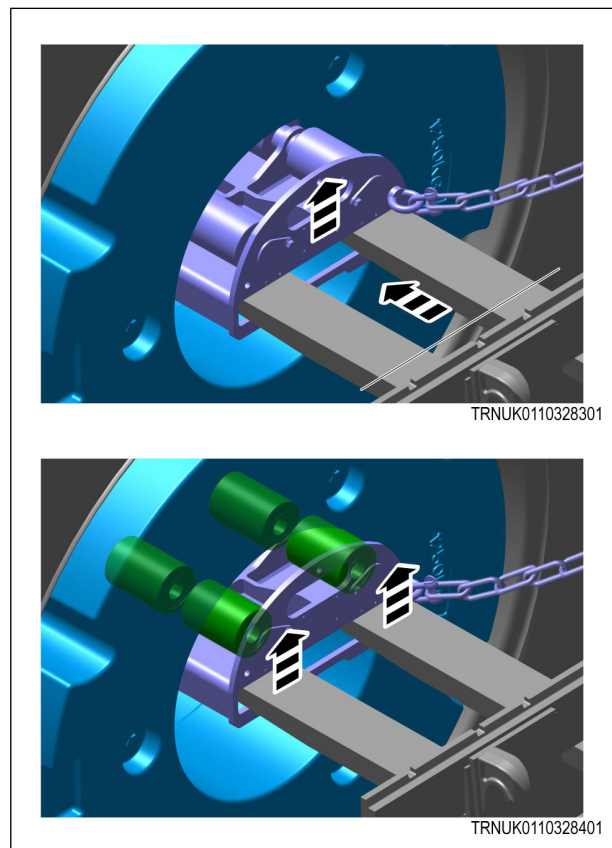


Fig. 4

5. Rimuovere i 3 dispositivi di fissaggio.

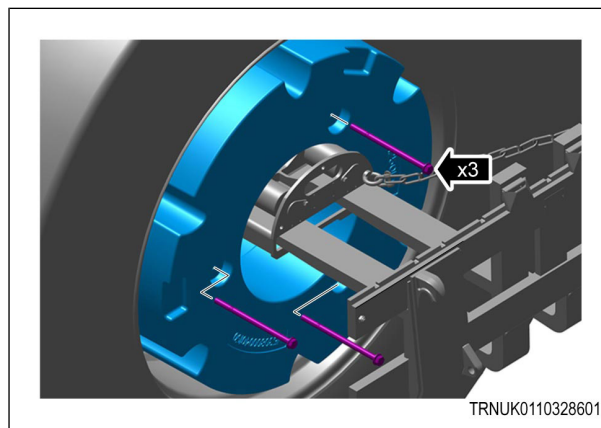


Fig. 5

- 6.



AVVERTENZA:
Assicurarsi che le zone pericolose siano libere prima di spostare il peso della ruota. Assicurarsi che non vi siano persone nella zona di pericolo.

Utilizzare il carrello elevatore a forche per rimuovere con cautela il peso dalla ruota.

7. Trasportare il peso della ruota nel contenitore di stoccaggio.

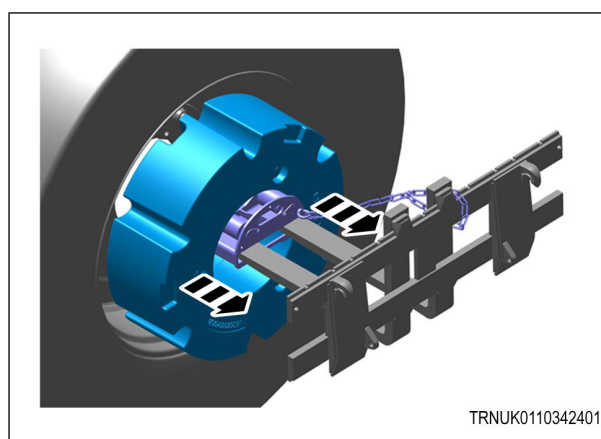


Fig. 6

8. Rimuovere i 2 perni.
9. Rimuovere la barra sul contenitore di stoccaggio.

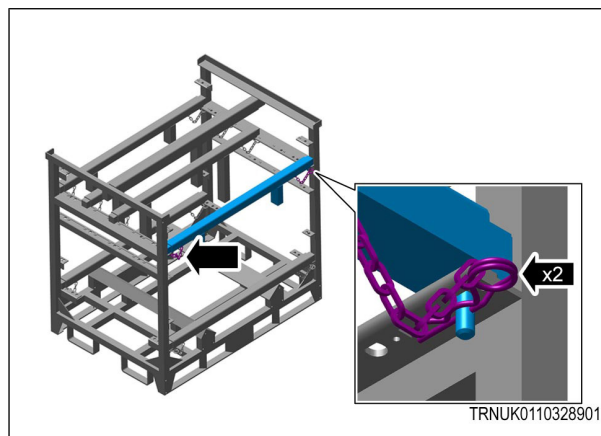


Fig. 7

10. **IMPORTANTE:** *mantenere l'attrezzo installato sul peso della ruota per i passi da 11 a 13.*

Azionare le forche per allineare il peso della ruota con il contenitore di stoccaggio.

11. Mettere il peso della ruota nel contenitore di stoccaggio.

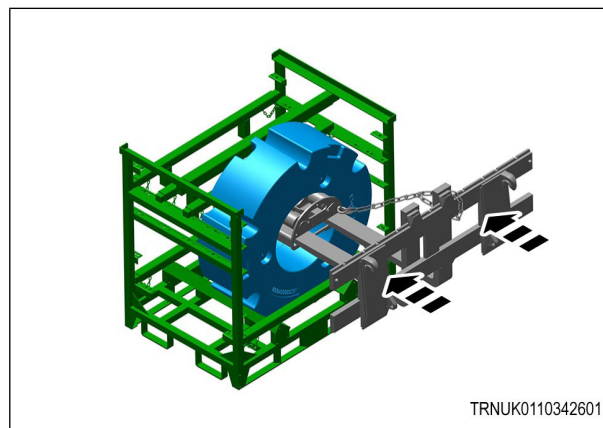


Fig. 8

12.



AVVERTENZA:
non azionare il carrello elevatore a forche in questa fase.

Installare e fissare la barra al contenitore.

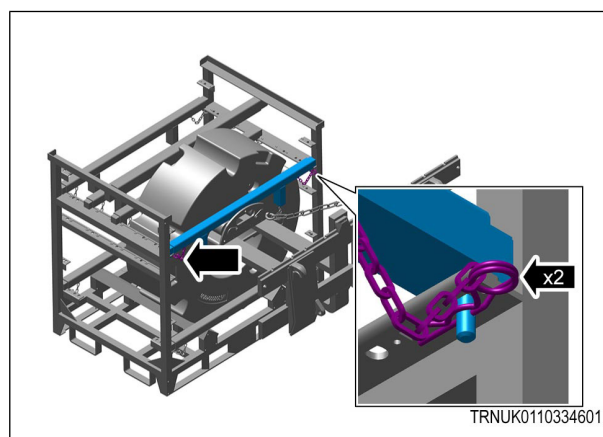


Fig. 9

13. Azionare il carrello elevatore a forche per abbassare l'attrezzo al centro del peso della ruota.

14. Invertire il carrello elevatore a forche per rimuovere l'attrezzo dal peso della ruota.

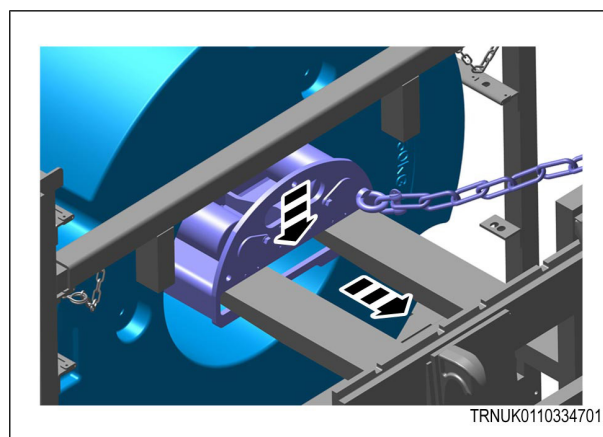


Fig. 10

Al termine della procedura

- Se necessario, ripetere questa procedura per rimuovere altri pesi delle ruote.
- Rimuovere l'attrezzo per peso ruota in modo sicuro dalle forche.

4.2.2 Installazione del peso ruota sulla macchina

Prima di iniziare la procedura

Installare l'attrezzo per peso ruota in modo sicuro sulle forche.

- Fare riferimento al manuale di manutenzione della macchina. Ottenere i valori di coppia corretti per i dispositivi di fissaggio del peso ruota.
- Installare l'attrezzo per peso ruota in modo sicuro sulle forche.

Procedura

1. **IMPORTANTE:** assicurarsi che le forche sul carrello elevatore siano in piano.

Utilizzare il carrello elevatore a forche per allineare l'attrezzo con il centro del peso ruota.

2. Installare l'attrezzo sul peso ruota.
3. Sollevare lentamente le forche sul carrello elevatore. Assicurarsi che i rulli si innestino con il peso della ruota.
4. Rimuovere i 2 perni e la barra dal contenitore di stoccaggio.

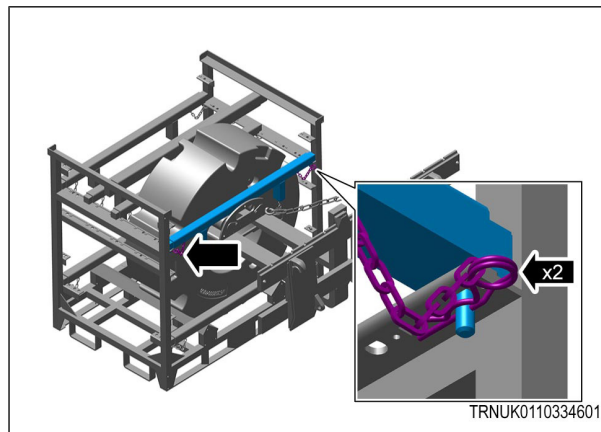


Fig. 11

- 5.



AVVERTENZA:
Assicurarsi che le zone pericolose siano libere prima di spostare il peso della ruota. Assicurarsi che non vi siano persone nella zona di pericolo.

Utilizzare il carrello elevatore a forche per sollevare il peso ruota dal contenitore di stoccaggio.

6. Utilizzare il carrello elevatore a forche per applicare con cautela il peso accanto alla ruota.
7. Inserire il freno di stazionamento del carrello elevatore a forche.

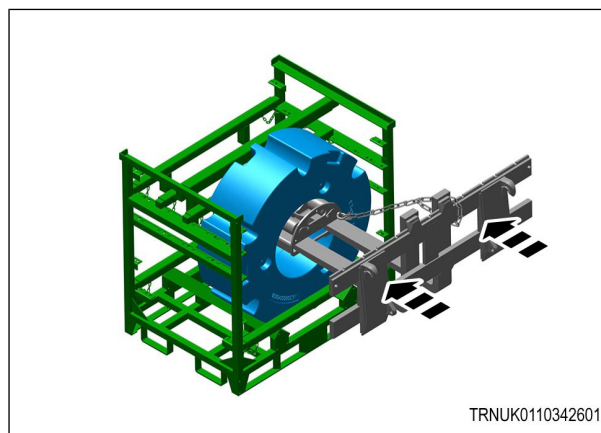


Fig. 12

8.

**AVVERTENZA:**

- Eseguire questa operazione solo quando il freno di stazionamento del carrello elevatore a forche è inserito.
- Prestare molta attenzione durante la rotazione dei pesi ruota. Sussiste il rischio di intrappolamento o schiacciamento delle dita.
- Quando si inserisce il peso ruota, non colpire il peso ruota sulla valvola dello pneumatico.
- Quando si inserisce il peso ruota, non colpire il peso ruota sul sistema di controllo della pressione degli pneumatici.

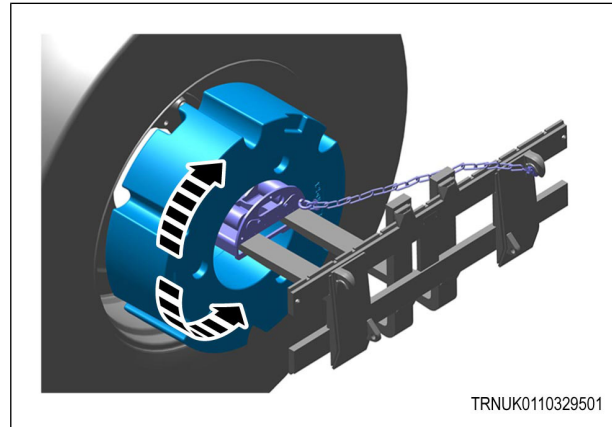


Fig. 13

Ruotare il peso ruota per allineare i fori di montaggio del peso ruota con i fori di montaggio della ruota.

9. Installare il peso ruota sul supporto nel cerchione della macchina.

10. Installare i 3 dispositivi di fissaggio.

11. Serrare i 3 dispositivi di fissaggio alle specifiche corrette.

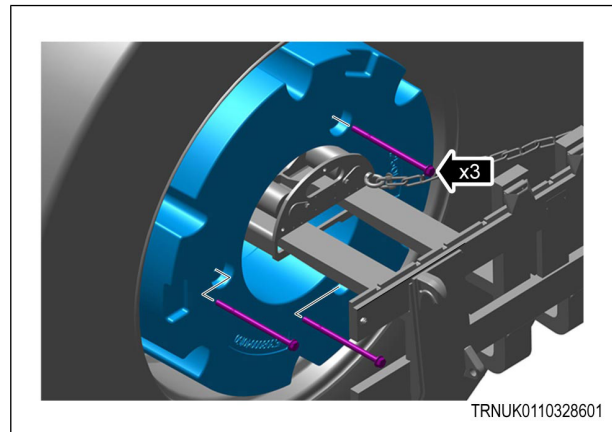


Fig. 14

12. Abbassare le forche del carrello elevatore per disinnestare l'attrezzo dal peso ruota.

13. Invertire il carrello elevatore a forche per rimuovere l'attrezzo dalla macchina.

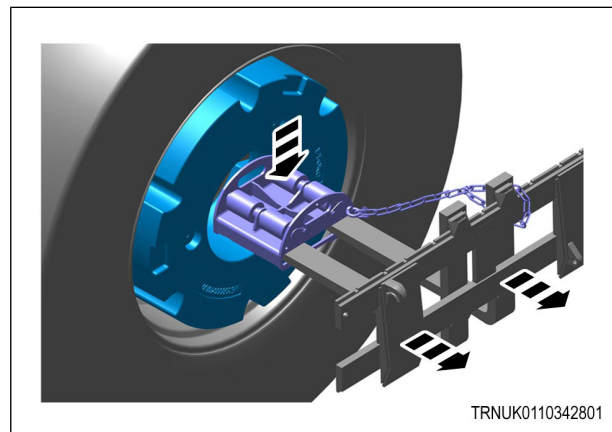


Fig. 15

Al termine della procedura

- Se necessario, montare i rimanenti pesi ruota sul lato opposto della macchina.
- Rimuovere l'attrezzo per peso ruota in modo sicuro dalle forche.

4.3 Operazione completata

4.3.1 Rimozione in sicurezza dell'attrezzo per peso ruota dalle forche

Procedura

1. Trasportare l'attrezzo nella posizione di stoccaggio corretta.

2.



AVVERTENZA:
Assicurarsi che le zone pericolose siano libere prima di abbassare le forche.

Abbassare le forche sul carrello elevatore.

3. Rimuovere il gancio e la catena dal carrello elevatore a forche.

4. Invertire con cautela il carrello elevatore a forche allontanandolo dall'attrezzo.

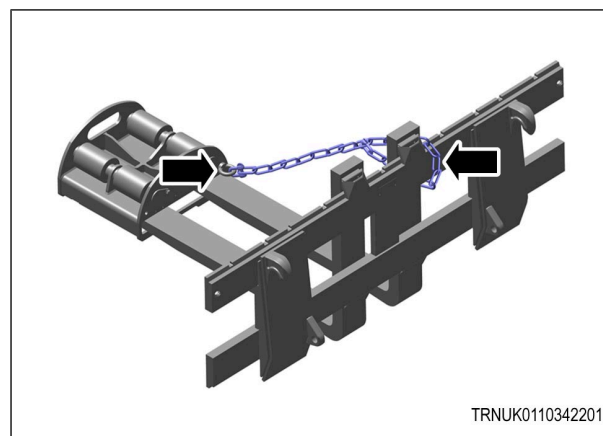


Fig. 16

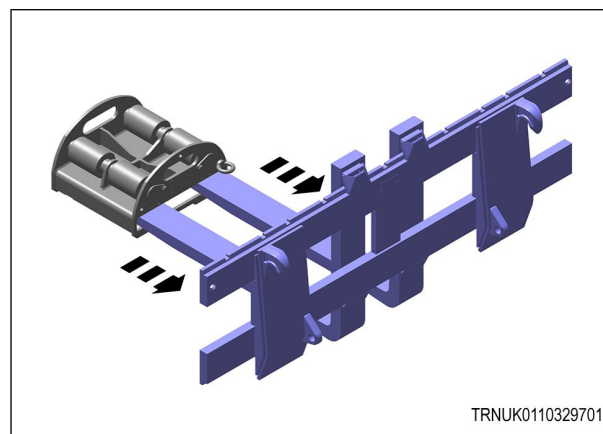


Fig. 17

Index

A

attrezzo per peso ruota	
installazione	25
rimozione.....	31

C

come utilizzare questo manuale	3
--------------------------------------	---

D

distinta materiali.....	19
-------------------------	----

I

icone di sicurezza	9
--------------------------	---

M

Manutenzione.....	15
-------------------	----

P

peso ruota	
installazione	28
rimozione.....	26

S

smaltimento dei rifiuti	11
stoccaggio	16

T

targhetta identificativa e adesivo di ispezione	20
---	----

U

uso previsto	21
--------------------	----

