

**Tanıtma ve Kullanma
Kılavuzu**

FENDT

ErgoSteer Direksiyon Joystick'i

**SP001V9810010
SP001V9810020**



**Marktoberdorf
AGCO GmbH - Johann-Georg-Fendt-Str. 4 - D-87616 Marktoberdorf
FENDT, global bir AGCO markasıdır
© AGCO 2023
Orijinal Tanıtma ve Kullanma Kılavuzu**

**Kasım 2023
SP001P001B26A
EME
Türkçe**

Sayın müşterimiz,

Lütfen aşağıdaki hususlara dikkat ediniz:

Bu tanıtma ve kullanma kılavuzu, yalnızca araç için verilen tanıtma ve kullanma kılavuzuyla birlikte geçerlidir.

- Makineyi kullanmadan önce, bütün kullanım kontrollerine alışmak ve işe başlamadan önce bunların fonksiyonlarını tanımak için El kitabını dikkatli bir şekilde okuyun. Bu, avadanlıklara yönelik tanıtma ve kullanma kılavuzu için de geçerlidir.
- Tüm kullanım ve bakım talimatlarına uyun. Bunu yaparsanız makineniz size yıllar boyu sürecektir maliyeti düşük ve hatasız bir kullanım sağlayacaktır. Bu bakım kılavuzunun bakım programında tüm bakım işlemlerine genel bir bakış bulacaksınız.
- Bakım ve tamir işlemleri servis atölyenizde yürütülmelidir.

Üç farklı tehlike seviyesine ayrılmış olan sembolleri ve ilgili güvenlik talimatlarını görmezden gelmek makineye, takılı avadanlıklara veya diğer eşyalara ciddi zarar verebilir. Ayrıca bu tür bir hasarın oluşmasını önlemek için güvenlik talimatlarına uyulması gereklidir.

Yetkili kullanım

Bu direksiyon joystick'i, sadece standart tarım uygulamalarında veya benzer amaçlarla kullanım için tasarlanmıştır. Diğer her tür kullanım, yetkisiz kullanım şeklinde değerlendirilir. İmalatçı bu gibi kullanımlardan doğacak her hangi bir hasardan mesul değildir ve bu hasarlar tamamen mal sahibine aittir.

Yetkili kullanıma gerektiğinde garanti altındaki haklarınızı korumak için imalatçı tarafından belirlenmiş bakım ve onarım koşullarına uyulması da dahildir.

TEHLİKE, DİKKAT, UYARI sözcükleriyle işaretlenen sembollerle birlikte bu şekilde işaretlenen emniyet talimatlarına özellikle dikkat edilmelidir.

Direksiyon joystick'inin kullanımı, bakımı ve onarımı, sadece bu ekipman ve ilgili tehlikeler hakkında bilgi sahibi kişiler tarafından yapılmalıdır.

İlgili kaza önleme yönetmeliklerine ve ayrıca genel olarak kabul görmüş güvenlik, endüstriyel tıp ve trafik yönetmeliklerine de uyulmalıdır. İmalatçı, makine üzerinde yapılan yetkisiz modifikasyonların neden olduğu zarardan sorumlu değildir.

Bu bir iş ekipmanı olduğundan, çocuk ve gençlerin araca bindirilmemesi veya araçla taşınmaması gerekir. Araçta çocuk veya gençler bulunuyorsa operatör bu kişilerin sıkı bir şekilde denetlenmesi gerektiğinin bilincinde olmalıdır. Operatör, araçtaki çocuk ve gençlerin aracın teknik kontrollerini veya takılan avadanlıkları kullanmasına kesinlikle izin vermemelidir. Operatör araçtan ayrılırken, çocuk veya gençlerin hiçbir şekilde kabinde yalnız kalmasına izin vermemelidir.

Telif hakkı kanunu

Bu belgede yer alan bilgiler AGCO tarafından telif hakkı ile korunmaktadır. Şirket veya ürünlerin adlarının belirtilmesi durumunda, bunlar ilgili sahiplerinin tescilli markaları veya ticari markaları olabilir.

Bu belgenin veya herhangi bir kısmının herhangi bir biçimde veya yolla çoğaltılması, AGCO'nun açık yazılı onayı olmaksızın yasaktır. Bu belgenin herhangi bir kısmı, AGCO'nun yazılı onayı olmaksızın, AGCO tarafından görevlendirilmemiş kişiler tarafından alıntılanamaz. AGCO herhangi bir ön bildirimde bulunmaksızın bu belgede yer alan bilgileri değiştirme hakkına sahiptir.

Bu belge azami özen gösterilerek hazırlanmış olsa da, AGCO herhangi bir hata veya ihmal nedeniyle sorumlu tutulamaz. Bu bilgilerin kullanımı nedeniyle ortaya çıkabilecek hasarlar için herhangi bir yükümlülük kabul edilmez.

ErgoSteer

Sayın müşterimiz,	3
Yetkili kullanım	4
Telif hakkı kanunu	4
1 Güvenlik	7
1.1 Tanıtma ve Kullanma Kılavuzu ve güvenlik talimatları	9
1.2 Uyarı sembolleri ve kullanılan terimler	10
1.3 Tanıtma ve Kullanma Kılavuzuyla uyumluluk	11
1.4 Direksiyon joystick'i için güvenlik talimatları	12
1.5 Direksiyon joystick'i üzerindeki güvenlik etiketleri	13
2 Giriş	15
2.1 Kısa işlev açıklaması	17
2.2 Kolçak ve direksiyon joystick'i bileşenlerine genel bakış	18
2.3 Kolçak ve direksiyon joystick'i ünitesi ayarları	20
2.4 Kurulum	25
3 Kullanım	27
3.1 Direksiyon joystick'i kullanımı için ön koşullar	29
3.2 Direksiyon joystick'ini etkinleştirme ve ayarlama	30
3.3 Direksiyon joystick'i işlevleri.....	33
4 Arıza kodları	35
4.1 Arıza kodları	37
Index.....	39

1 Güvenlik

1.1	Tanıtma ve Kullanma Kılavuzu ve güvenlik talimatları	9
1.2	Uyarı sembolleri ve kullanılan terimler	10
1.3	Tanıtma ve Kullanma Kılavuzuyla uyumluluk	11
1.4	Direksiyon joystick'i için güvenlik talimatları	12
1.5	Direksiyon joystick'i üzerindeki güvenlik etiketleri	13

1.1 Tanıtma ve Kullanma Kılavuzu ve güvenlik talimatları

Tüm pazarlarda yayımlanmakta ve dağıtılmaktadır. Ancak, standart ekipmanların bir parçası veya aksesuarlar gibi tarif edilen bileşenlerin bulunabilirliği, ülkeye veya bölgeye göre farklılık gösterebilir. Bu nedenle bölgenizde bulunan ekipman özellikleri hakkında bilgi almak istiyorsanız lütfen FENDT bayinizle iletişime geçin.

Normal koşullar altında Tanıtma ve Kullanma Kılavuzu, operatör ve sürücünün aracı güvenli şekilde kullanmasını sağlamalıdır. Bu talimatlara uyulduğunda araç, tüm FENDT ürünleri gibi uzun yıllar boyunca güvenilir ve güvenli bir şekilde kullanılabilir.

En güncel Tanıtma ve Kullanma Kılavuzunun bir kopyasını FENDT bayinizden edinebilirsiniz. FENDT bayi personeli tarafından devreye alma sırasında, operatörün çalıştırma ve servis talimatlarını anladığından emin olunur. Operatör, personeli çalıştırma ve/veya servis talimatları hakkında eğitmekle yükümlüdür. Tanıtma ve Kullanma Kılavuzunda anlayamadığınız bölümler için lütfen FENDT bayinizle iletişime geçin. Aracı ilk kez çalıştırmadan önce Kullanma Kılavuzundaki tüm bilgi ve talimatları okuyup anladığınızdan emin olun.

Tanıtma ve Kullanma Kılavuzundaki bilgi ve talimatlara daima uyun. Ancak bu talimatlar, aracın teslimatı sırasında veya sonrasında takılabilecek avadanlıklar ve aksesuarlarla ilgili tüm güvenlik ve kullanma talimatlarını içermez. Kullanılan avadanlıklara ve tesiste ya da çalışma alanında geçerli olan çalışma koşullarına bağlı olarak ilave önlemler alınması gerekebilir.

FENDT, aracın devreye alınmasında, kullanılmasında, muayene edilmesinde, yağlanmasında veya bakımının yapılmasında doğrudan etkiye sahip değildir. Bu nedenle operatör, kullanıcı ve/veya bakım personeli ilgili alanlarda uygun güvenlik önlemlerini almakla yükümlüdür.

Tanıtma ve Kullanma Kılavuzunun bu "Güvenlik" bölümünde, araç kullanılırken ve normal bakım işlemleri sırasında ortaya çıkabilecek güvenlikle ilgili belirli standart durumlar hakkında açıklamalar yer almaktadır. Ayrıca bu bölümde birçok farklı durumda nasıl davranılması gerektiğine dair önemli bilgiler yer almaktadır.

Bu bölüm, Kullanma Kılavuzunun diğer bölümlerindeki güvenlik talimatlarına ek olarak uyulması gereken temel ve özel güvenlik bilgilerini içermektedir. Tanıtma ve Kullanma Kılavuzundaki diğer bölümleri okumadan önce "Güvenlik" bölümünü tamamen okuyup anladığınızdan emin olun.

1.2 Uyarı sembolleri ve kullanılan terimler

Uyarı sembolü



Bu uyarı sembolünün anlamı: DİKKAT! DİKKATLİ OLUN! GÜVENLİĞİNİZ BUNA BAĞLIDIR!

Uyarı sembolü; makinelerde, güvenlik etiketlerinde, çalıştırma talimatlarında ve diğer yerlerde bulunan önemli güvenlik notlarını gösterir. Bu sembolü gördüğünüzde yaralanma veya ölüm tehlikesine karşı dikkatli olun. İlgili güvenlik notlarındaki talimatlara uyun.

Önce güvenlik! Neden?

- KAZALAR CİDDİ YARALANMALARA VEYA ÖLÜME YOL AÇABİLİR
- KAZALAR, MALİ KAYBA VEYA DİĞER MADDİ HASARLARA YOLA AÇAR
- KAZALAR ÖNLENEBİLİR

İŞARET SÖZCÜKLERİ VE RİSK SEVİYESİ

Uyarı sembolüyle birlikte TEHLİKE, UYARI ve DİKKAT terimleri kullanılmaktadır. İlgili güvenlik uyarılarının anlaşılması ve tavsiye edilen güvenlik önlemlerine ve talimatlara uyulması son derece önemlidir.



TEHLİKE: Uyarı sembolü ve TEHLİKE sözcüğü, **ÖLÜM VEYA CİDDİ YARALANMA** tehlikesine karşı önlenmesi gereken ani bir tehlike olduğu anlamına gelir.



UYARI: Uyarı sembolü ve UYARI sözcüğü, **ÖLÜM VEYA CİDDİ YARALANMA** tehlikesine karşı önlenmesi gereken bir potansiyel tehlike olduğu anlamına gelir.



DİKKAT: Uyarı sembolü ve DİKKAT sözcüğü, **HAFİF YARALANMA** tehlikesine karşı önlenmesi gereken bir potansiyel tehlike olduğu anlamına gelir.

ÖNEMLİ ve NOT terimleri doğrudan kişisel güvenliğinize ilgili olmayıp, makinenin kullanım veya bakımı hakkında ek bilgi ve ipuçları vermeye yöneliktir.

ÖNEMLİ: *Uyulmaması halinde traktörün, ekipmanlarının veya çevresindeki alanın hasar görmesine veya yıkılmasına yol açabilecek özel talimatları veya prosedürleri gösterir.*

NOT: *Kullanım veya onarım işlerini daha verimli ve kolay hale getiren bilgileri gösterir.*

1.3 Tanıtma ve Kullanma Kılavuzuyla uyumluluk

Operatör konumunda FENDT bayi personeli tarafından devreye alma sırasında, operatörün çalıştırma ve servis talimatlarını anladığından emin olunur. Operatör, personeli çalıştırma ve/veya servis talimatları hakkında eğitmekle yükümlüdür. Bu Tanıtma ve Kullanma Kılavuzunda anlamadığınız bölümler varsa lütfen FENDT bayinizle iletişime geçin.



UYARI: Tanıtma ve kullanma kılavuzuna yeterince uyulmaması nedeniyle ciddi yaralanma veya ölüm.

Tanıtma ve kullanma kılavuzuna yeterince uyulmaması hasar, yaralanma ve ciddi durumlarda ölüme yol açabilir.

Kullanımdan önce bu tanıtma ve kullanma kılavuzunun araçta bulunduğundan ve okunur durumda olduğundan emin olun. Araç sahibi, araç için yetkilendirilen personele yeterli eğitimi ve gerektiğinde servis kılavuzunu sağlamaktan sorumludur. Aynı durum aracın sahibi ve operatörü için de geçerlidir. Ayrıca aracın çeşitli işlevleri ve tüm aksesuar parçaları ile avadanlıkları hakkında yeterli deneyim sahibi olunmalıdır.

Aracın sadece tarım araçlarının nasıl kullanılacağı hakkında bilgi sahibi olan şahıslarca kullanıldığından emin olun. Hiçbir koşulda çocukların ya da kalifiye olmayan kişilerin aracı veya herhangi bir avadanlığı kullanmasına izin verilmez. Araca ilişkin tüm işlevlerin ve risklerin yeterli eğitiminin verilmesi kullanım ön koşuludur. Aracı ve ek cihazları kullanmadan önce güvenlik bilgi ve kurallarının bilindiğinden ve anlaşıldığından emin olun. Şüpheye düştüğünüz durumlarda veya bilgilerin anlaşılması noktasında sorun yaşadığınızda daima bayiye danışın.

1.4 Direksiyon joystick'i için güvenlik talimatları

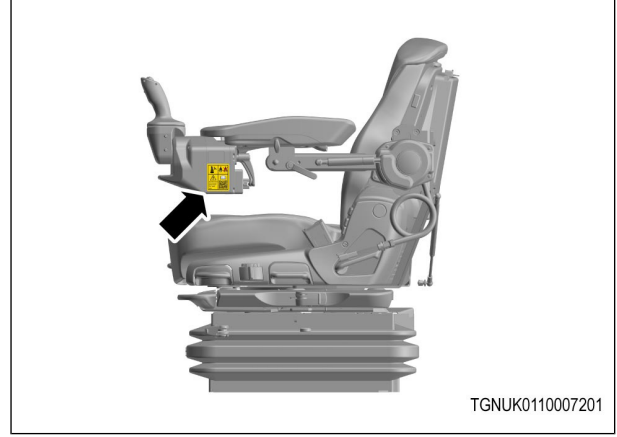
ÖNEMLİ: *Bu Tanıtma ve Kullanma Kılavuzu genel bir kılavuzdur.*

Güvenli kurulum ve kullanım için direksiyon joystick'i üreticisinin özel talimatlarını ve tavsiyelerini okumak ve anlamak önemlidir.

- Direksiyon joystick'i kullanılırken eğitmen koltuğunda yolcu BULUNMAMALIDIR.
- Direksiyon joystick'ini yalnızca arazide kullanın. Direksiyon joystick'ini yolda kullanmayın.
- Direksiyon joystick'i, direksiyon simidinin yerine geçmez; yalnızca ekstra bir işlev sağlar. Direksiyon simidini her zaman gözlemleyin ve gerektiğinde anında erişim sağlayın.
- Dikkatiniz dağılmışken veya yorgun olduğunuzda direksiyon joystick'ini kullanmayın. Traktör çalıştırılırken sürücünün tüm dikkatini vermesi gerekir.
- Direksiyon joystick'inde kir, toz veya doğru çalışmayı etkileyebilecek başka bir madde bulunmadığından emin olun.
- Düzgün çalıştırdıklarından emin olmak için direksiyon joystick'inde ve bağlantı kablolarında düzenli bakım ve güvenlik kontrolleri yapın.
- Direksiyonda sorun veya düzensizlik olması durumunda, sorunun nedenini belirlemek ve çözülmesini sağlamak için derhal bayinizle iletişime geçin.

1.5 Direksiyon joystick'i üzerindeki güvenlik etiketleri

Güvenlik etiketi, direksiyon aktüatörü muhafazasının sol tarafında bulunur.



Şek. 1



TEHLİKE: Direksiyon joystick'ini yolda kullanmayın.

Direksiyon joystick'ini yalnızca arazide kullanın.



TEHLİKE: Direksiyon joystick'i kullanılırken eğitmen koltuğunda yolcu BULUNMAMALIDIR.

NOT: Ürünün web sitesini ziyaret etmek için görseldeki QR kodunu tarayın. Burada kullanım talimatları ve faydalı ek bilgiler bulabilirsiniz.



Şek. 2

2 Giriş

2.1	Kısa işlev açıklaması.....	17
2.2	Kolçak ve direksiyon joystick'i bileşenlerine genel bakış.....	18
2.3	Kolçak ve direksiyon joystick'i ünitesi ayarları.....	20
2.4	Kurulum.....	25

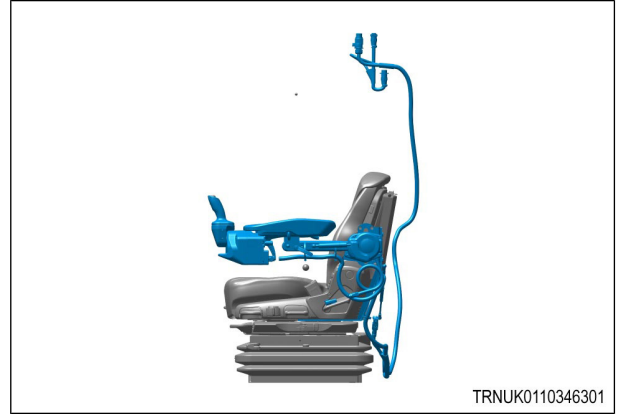
2.1 Kısa işlev açıklaması

Direksiyon joystick'i güçlendirme çözümü, FendtOne sürücüleri için çalışma alanı ve Power+ ve Profi+ ürün hatları gibi ekipman özelliklerine sahip Fendt 500 - 1000 Vario serileri ile uyumludur.

Güçlendirme çözümünün makineye kurulumu, koltuk modeline bağlı olarak ayrı kurulum talimatlarında/ videoda açıklanmıştır. İlgili makineler, Kasım 2023 EOL veya daha yeni bir sürüme sahip araç yazılımı ile donatılmış olmalıdır. Kurulum "Tak Çalıştır" yöntemi ile yapılır ve ek yazılım etkinleştirilmesi gerekmez.

2.2 Kolçak ve direksiyon joystick'i bileşenlerine genel bakış

Direksiyon joystick'i güçlendirme çözümü bileşenleri



Şek. 1

Kolçak



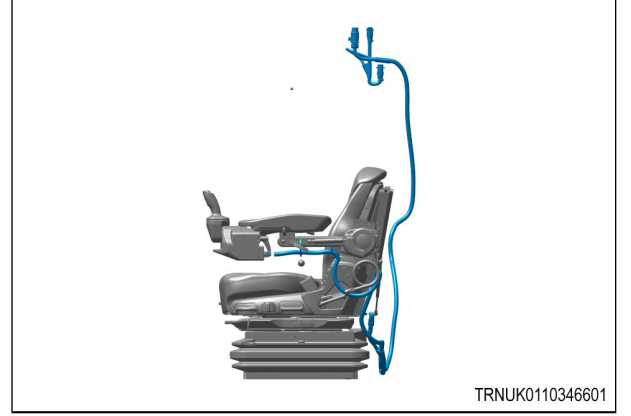
Şek. 2

Direksiyon joystick'i ünitesi



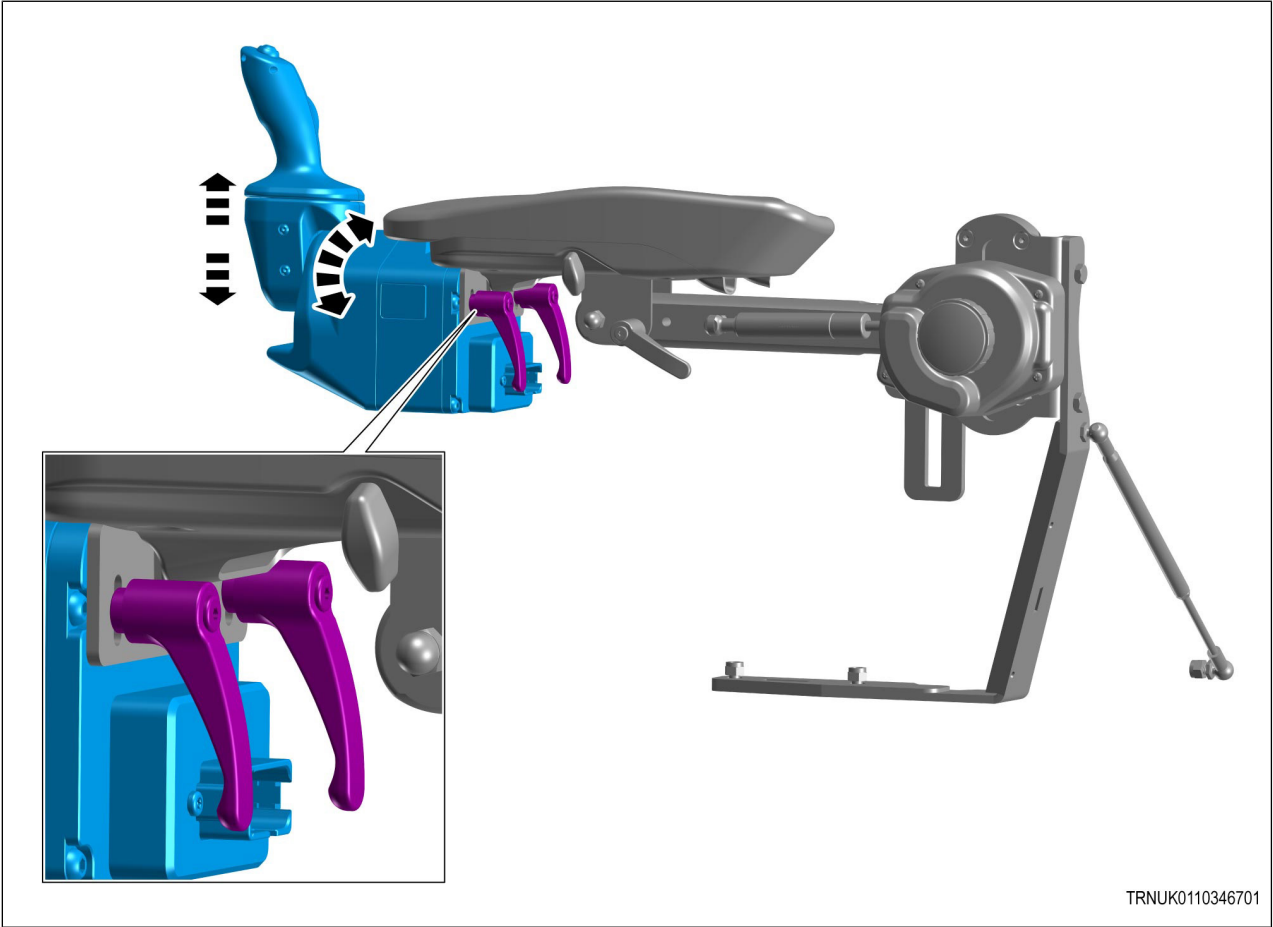
Şek. 3

ISOBUS ve güç bağlantılı kablo demeti



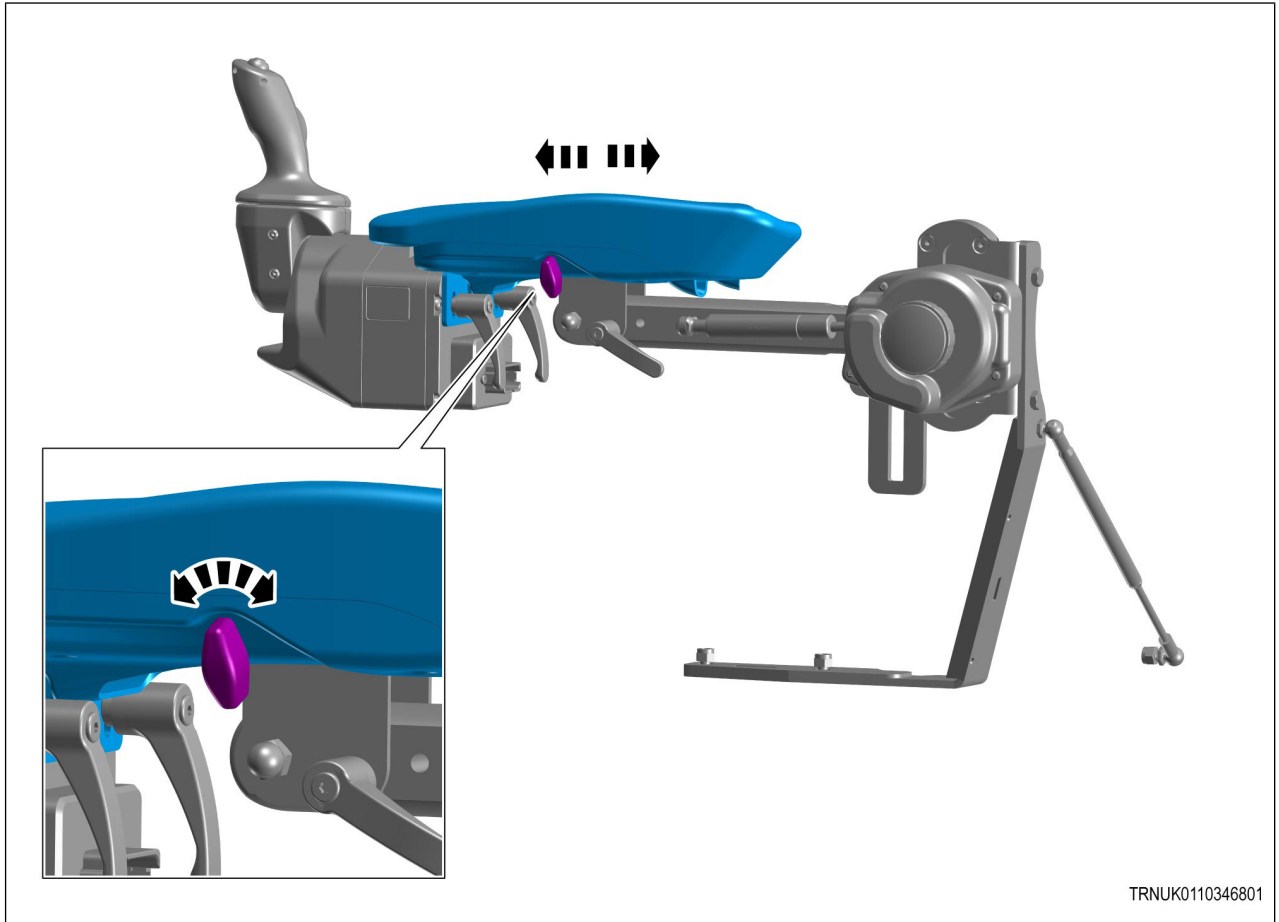
Şek. 4

2.3 Kolçak ve direksiyon joystick'ini ünitesi ayarları

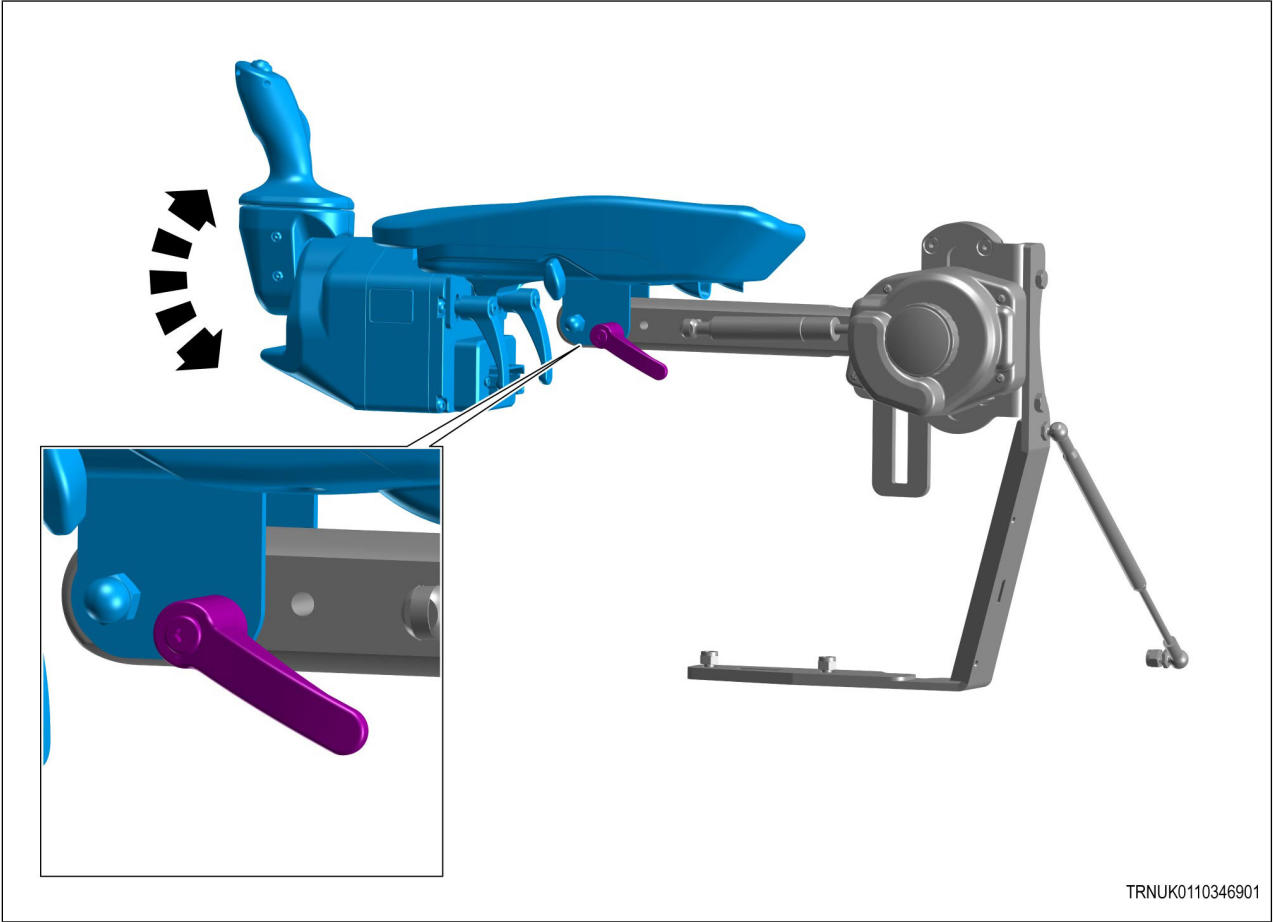


Şek. 5

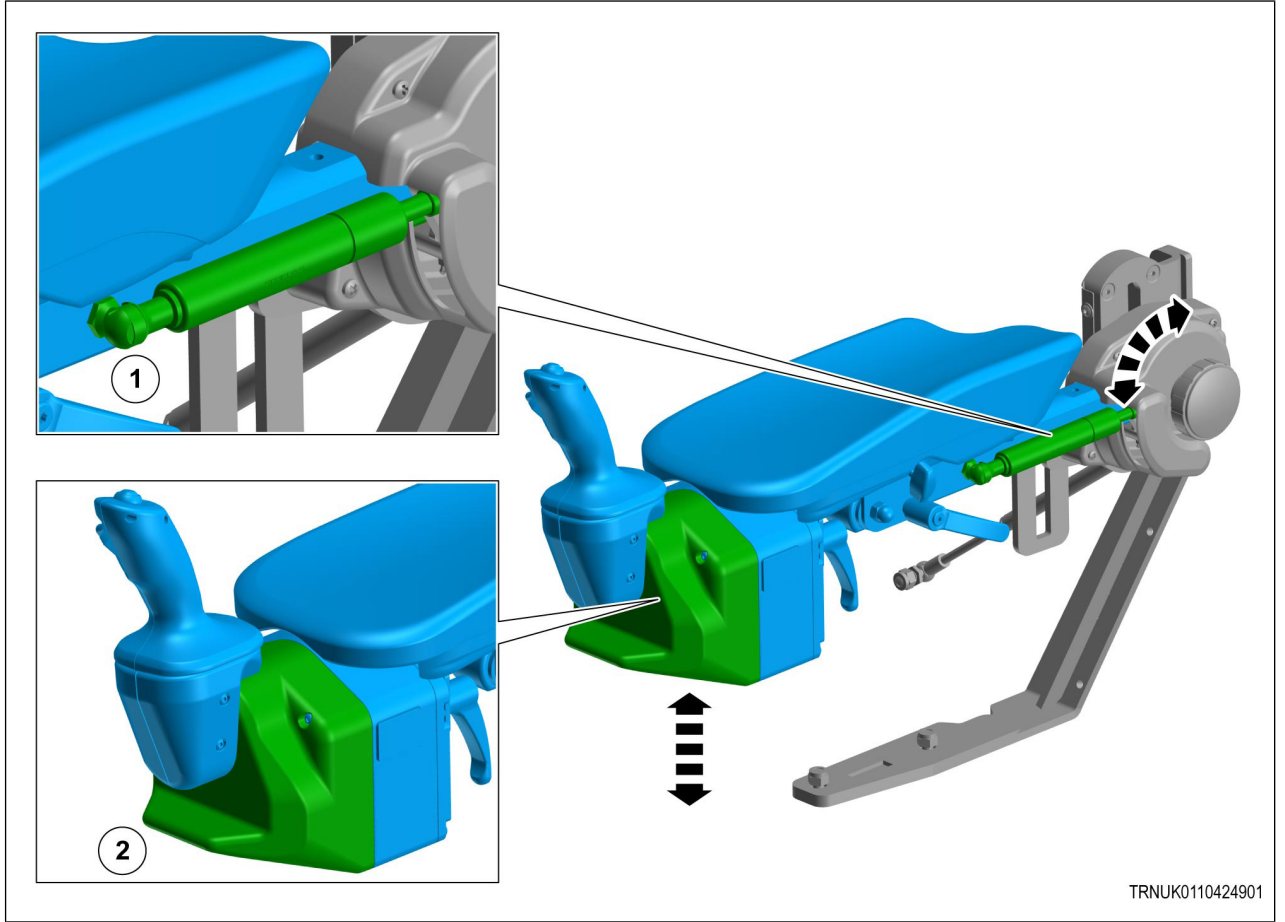
Direksiyon joystick'ini ünitesinin yüksekliği ve eğimi, uzatılmış deliklerdeki iki adet hızlı serbest bırakma sabitleyicisi kullanılarak kolçağa göre ayarlanabilir.

**Şek. 6**

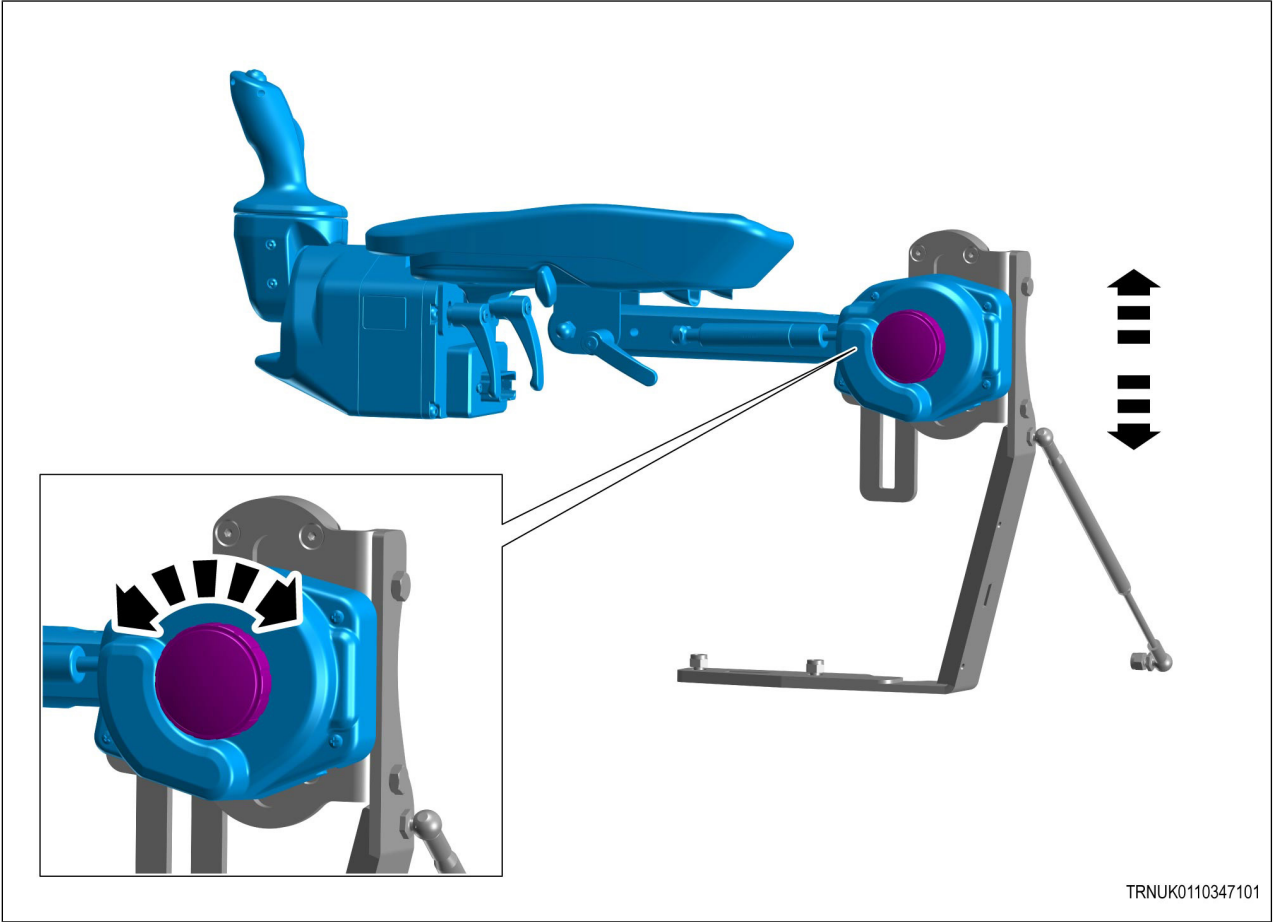
Kolçağın uzunluk ayarı vidalı kapak aracılığıyla yapılır.

**Şek. 7**

Kolçağın eğimi, hızlı serbest bırakma sabitleyicisi kullanılarak ayarlanabilir.

**Şek. 8**

Kolçağı amortisörün (1) direncine göre kaldırmak veya indirmek için kolu (2) kullanın.

**Şek. 9**

Komple kolçağın yüksekliği döner düğmeyle ayarlanabilir. Kolçağı tutun, kadranı açın, kolçağı ayarlayın, kadranı tekrar kapatın.

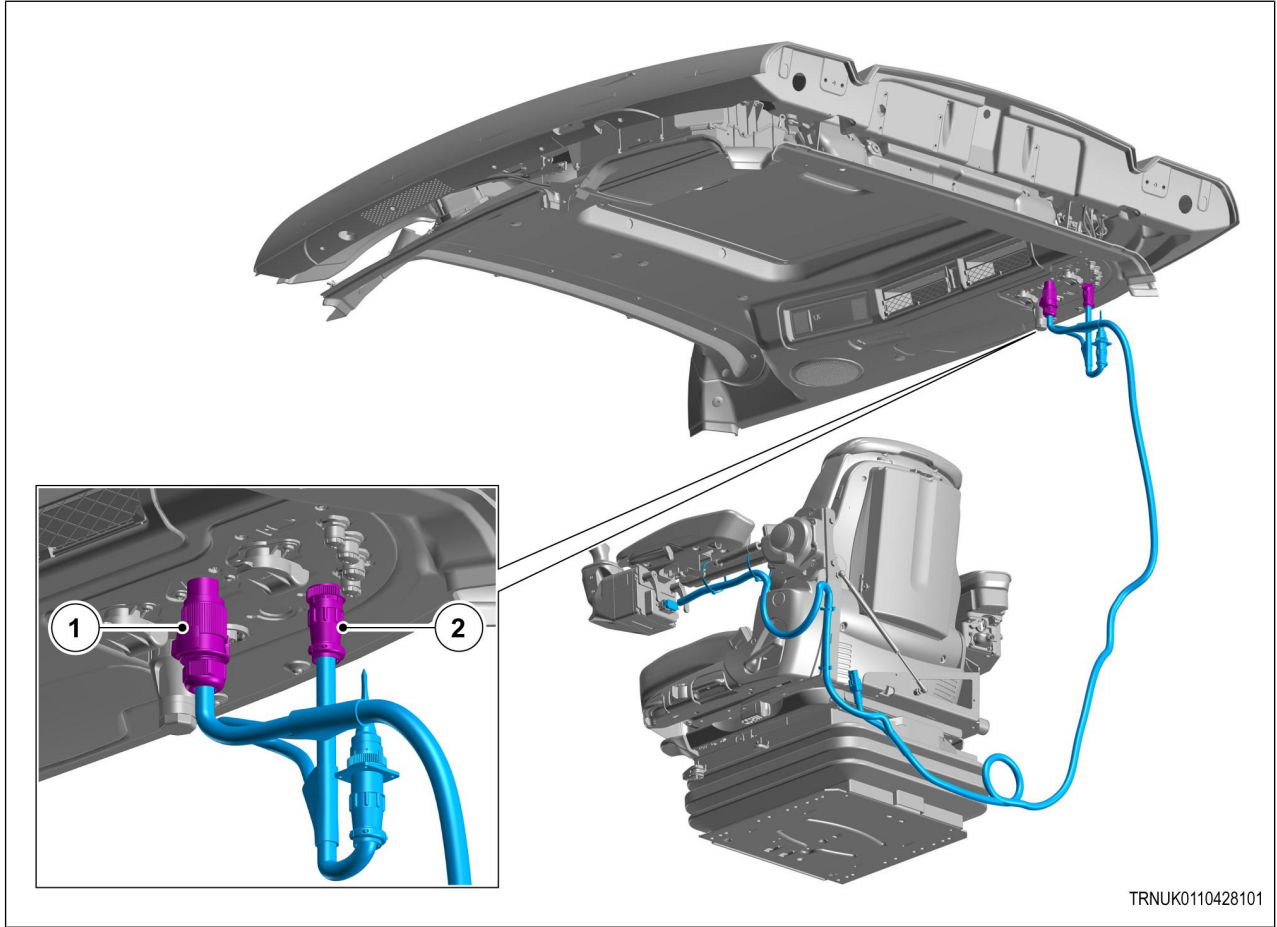
2.4 Kurulum

Montaj ve devreye alma işlemleri için lütfen bayinizle iletişime geçin.

3 Kullanım

3.1	Direksiyon joystick'i kullanımı için ön koşullar	29
3.2	Direksiyon joystick'ini etkinleştirme ve ayarlama	30
3.3	Direksiyon joystick'i işlevleri	33

3.1 Direksiyon joystick'i kullanımı için ön koşullar

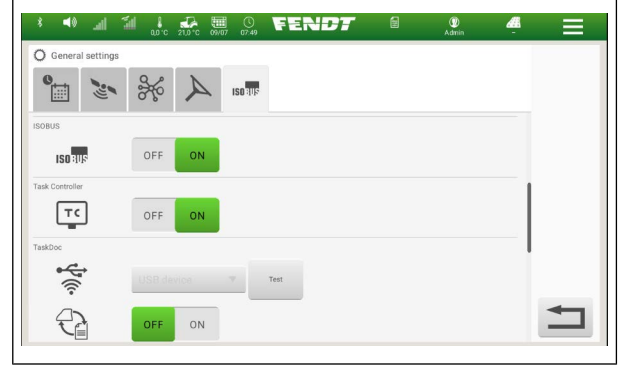


Şek. 1

- Joystick kablo demetinin tespit klipsiyle bağlandığından emin olun.
- Joystick kablosunu bükülmeyecek veya ezilmeyecek şekilde yerleştirin.
- Direksiyon simidini, acil bir durumda müdahale edebilecek şekilde ayarlayın.
- Joystick elektrik konektörünü (1) makinedeki 25 A sokete bağlayın.
- Joystick elektrik konektörünü (2) makinedeki ISOBUS soketine bağlayın.

3.2 Direksiyon joystick'ini etkinleştirme ve ayarlama

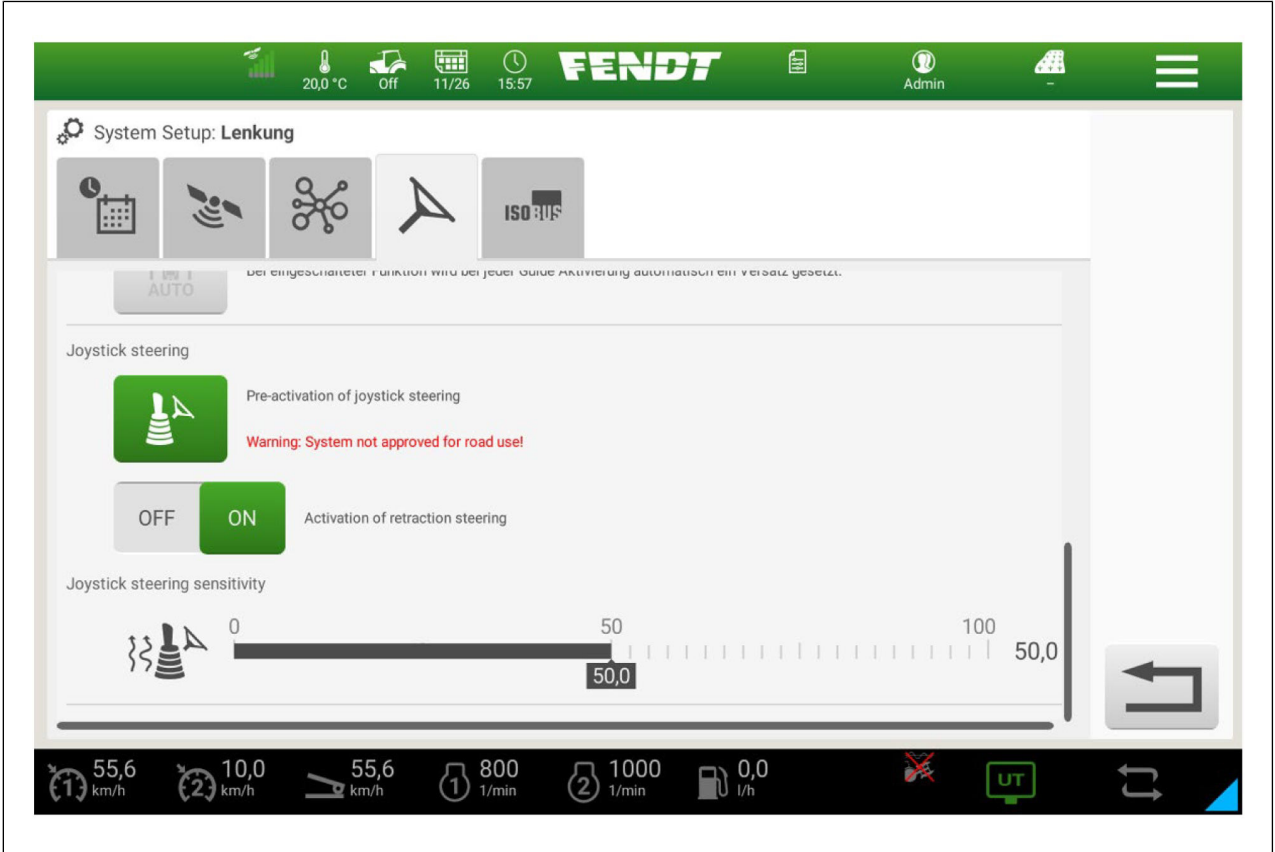
ISO BUS sisteminin etkinleştirildiğinden emin olun ON.



Şek. 2

Terminali direksiyon için sistem kurulumuna getirin. → →

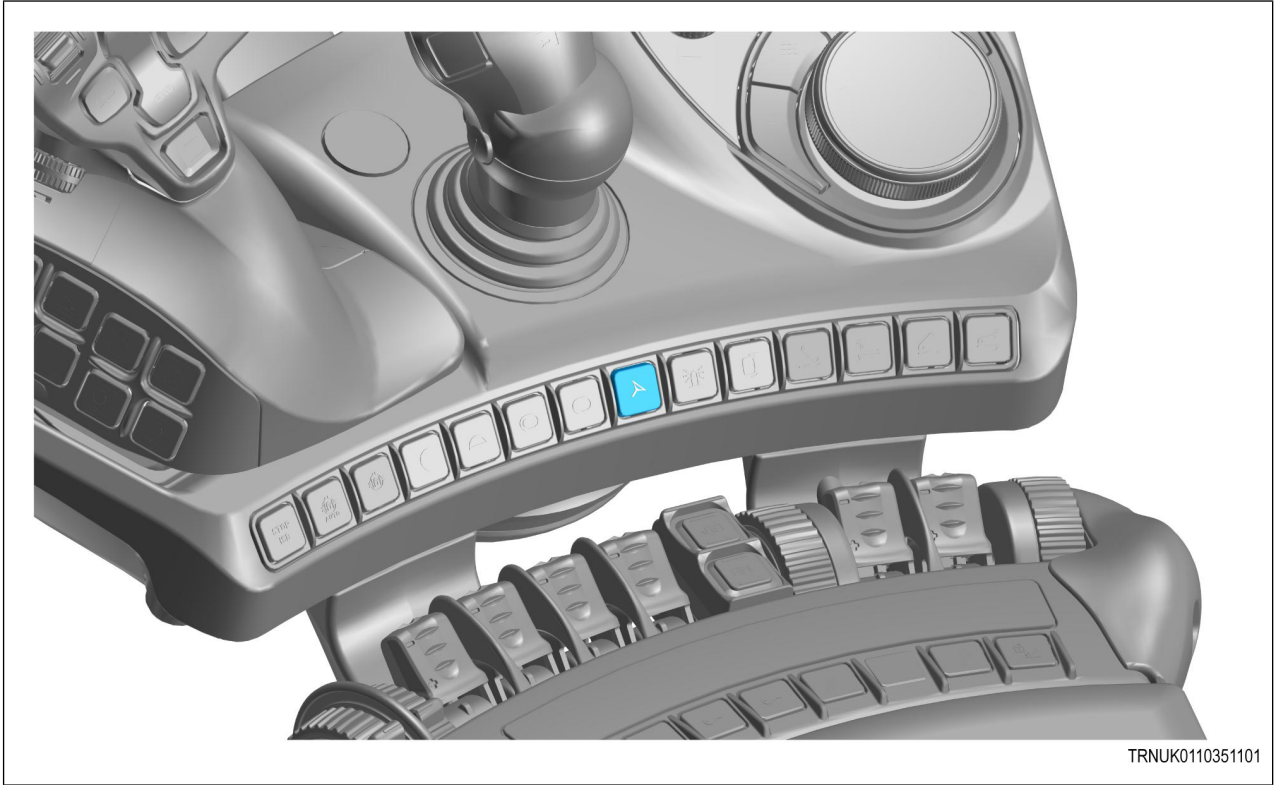
simgesini seçerek direksiyon joystick'ini önceden etkinleştirin.



Şek. 3

Terminal menüsünde etkinleştirildikten sonra kılavuz ön etkinleştirme düğmesini veya sağ kolçağın anahtar modülü üzerinde serbestçe yapılandırılabilen bir düğmeyi etkinleştirin.

Direksiyon joystick'inin yalnızca park freni serbest bırakıldığında etkin hale geldiğini lütfen unutmayın.

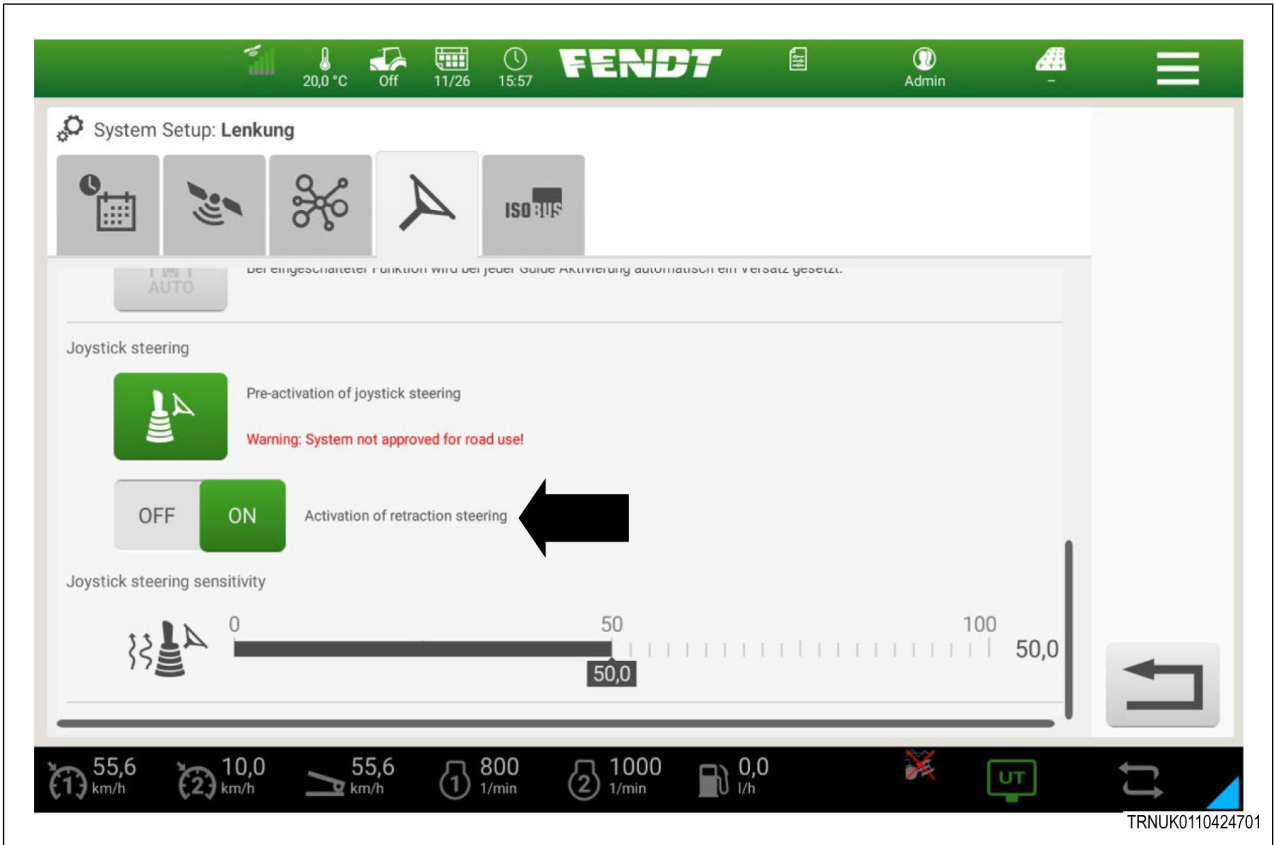


TRNUK0110351101

Şek. 4

Joystick'in 2 çalışma modu vardır; bunlar direksiyon geri çekme anahtarı kullanılarak değiştirilebilir. Direksiyon geri çekme etkinleştirilirse yazılım 0,5 km/h üzerindeki hızlarda tekrar ileri sürüş yapmaya çalışır. Bu nedenle sürücü, viraj almaya devam etmek için sürekli olarak joystick'e basmalıdır.

Direksiyon geri çekme devre dışıyken bu geri dönüş davranışı kullanılamaz.

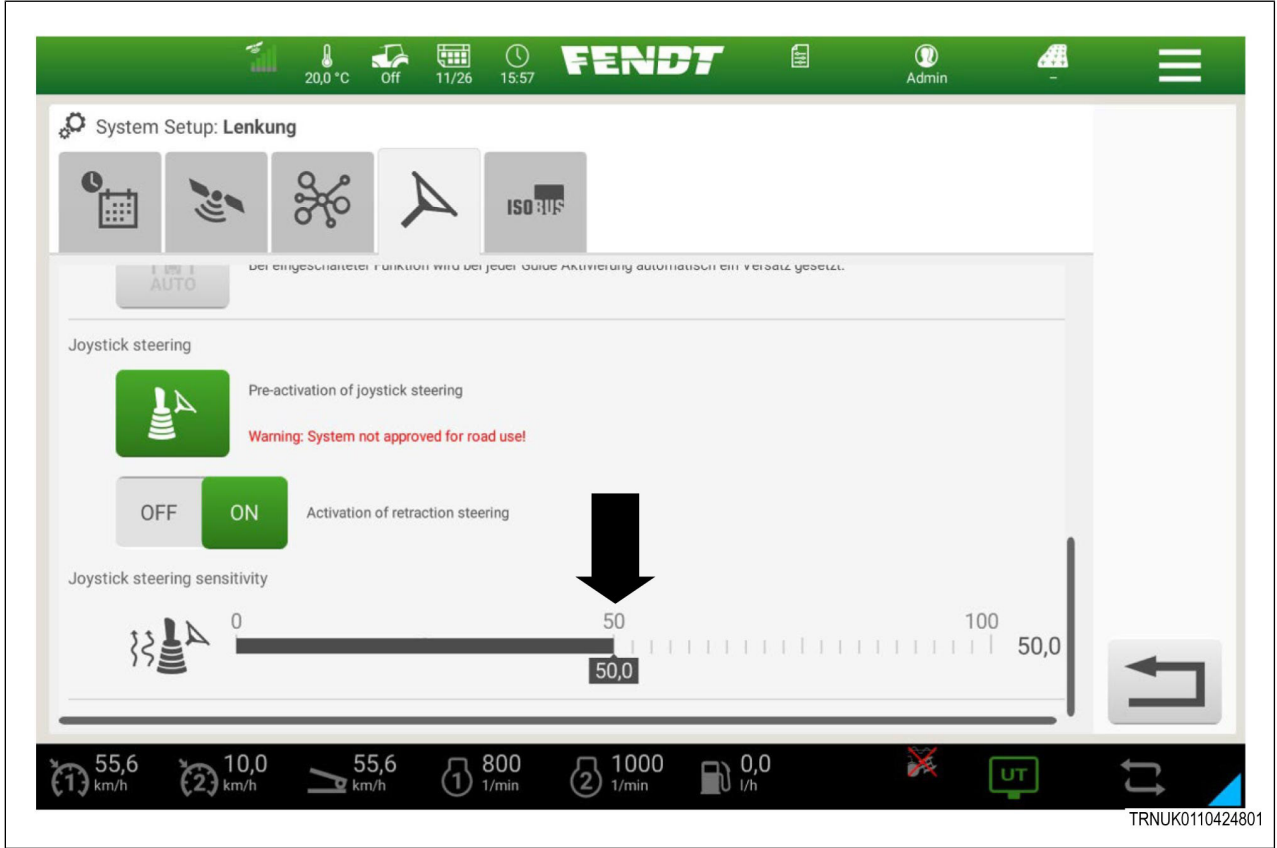


TRNUK0110424701

Şek. 5

Joystick'in hassasiyeti bir ayar çubuğu ile de ayarlanabilir.

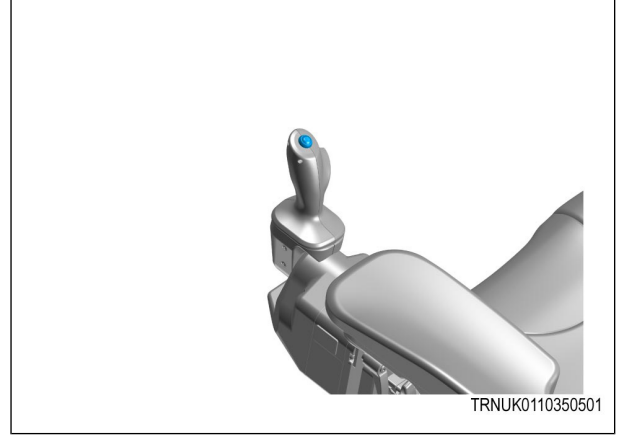
- 0 – minimum hassasiyet (yüksek direksiyon direnci).
- 100 – maksimum hassasiyet (düşük direksiyon direnci).



Şek. 6

3.3 Direksiyon joystick'i işlevleri

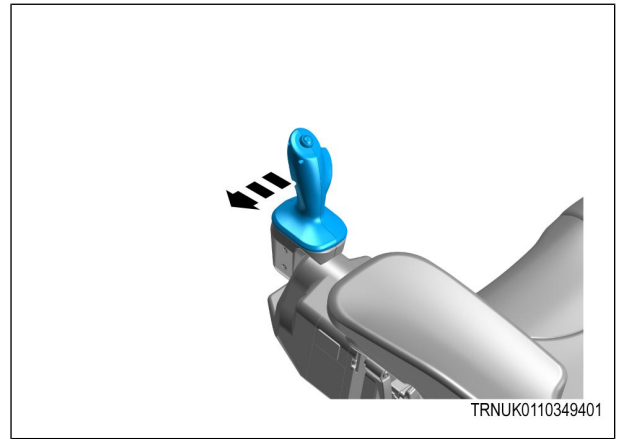
Joystick'in üst kısmındaki düğme AutoGuide sisteminin (GPS/RTK) etkinleştirilmesi içindir.



Şek. 7

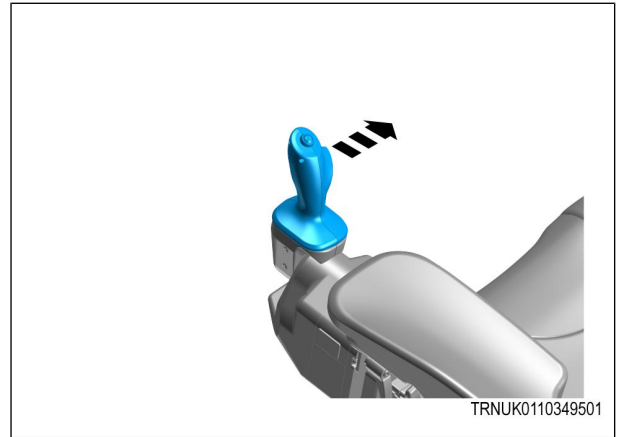
Joystick'i sola doğru hareket ettirin (operatörden uzağa), araç sola döner.

NOT: Direksiyon joystick'ine müdahale edilmesi şerit kılavuzunu sonlandırır.



Şek. 8

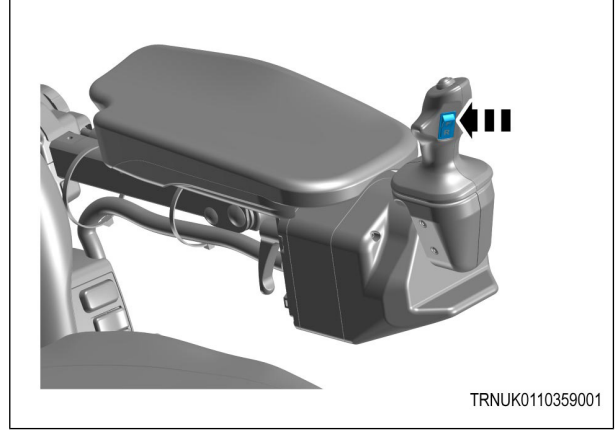
Joystick'i sağa doğru hareket ettirin (operatöre doğru), araç sağa döner.



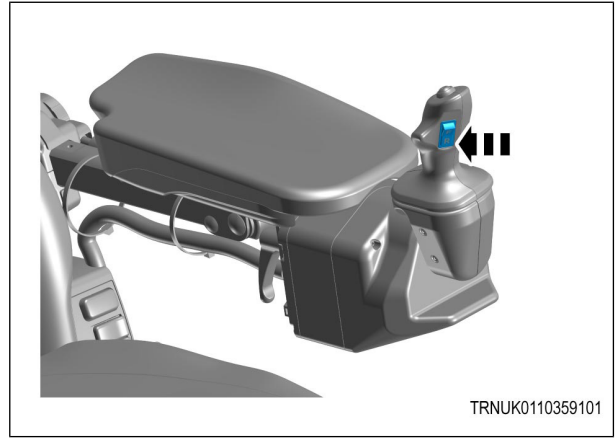
Şek. 9

F: İleri sürüş

Düğmeye istenen yönde basın ve düğmeyi bırakın.
Traktör durma konumuna kadar yavaşlar ve ters yönde hızlanır.

**Şek. 10****R: Geri sürüş**

Düğmeye istenen yönde basın ve düğmeyi bırakın.
Traktör durma konumuna kadar yavaşlar ve ters yönde hızlanır.

**Şek. 11**

4 Arıza kodları

4.1	Arıza kodları	37
-----	---------------------	----

4.1 Arıza kodları

FMI-SPN	Bileşenler	Sebebi	Sonuç ve çözüm
SC-516257-9	Direksiyon Joystick'i	Joystick ünitesinden gelen CAN mesajları eksik.	Direksiyon joystick'i kablolarının hasarsız ve doğru şekilde bağlanmış olup olmadığını kontrol edin.
SC-516257-31	Direksiyon Joystick'i	Direksiyon joystick'i, direksiyon simidi müdahalesi nedeniyle duraklatıldı.	Direksiyon joystick'ini yeniden etkinleştirin.
SC-516264-31	Direksiyon Joystick'i	Kolçak park konumunda (kolçak yukarı kaldırılmış) olduğundan direksiyon joystick'i duraklatıldı.	Direksiyon joystick'i kolçağını aşağı katlayın.
SC-516265-12	Direksiyon Joystick'i	Direksiyon joystick'i sürümü bilinmiyor.	Makinenizin yazılım sürümünü kontrol edin. Sürüm, KASIM 2023 veya daha eski olmalıdır.
SC-516272-31	Direksiyon Joystick'i	Joystick ünitesi basmalı anahtarı (I/G) bir arıza bildiriyor.	Bileşeni bayinize kontrol ettirin ve gerekirse değiştirin.
SC-516273-31	Direksiyon Joystick'i	Joystick ünitesi kablo açısı bir arıza bildiriyor.	Bileşeni bayinize kontrol ettirin ve gerekirse değiştirin.
SC-516274-2	Direksiyon Joystick'i	Joystick ünitesi kolçağı tanımlanmamış konumda veya kolçaktaki anahtar arızalı.	Kolçağı aşağı katlayın. Hata devam ederse bayinizle görüşün. Bayiniz, konum sensörünü kontrol edebilir veya değiştirebilir.
SC-516276-31	Direksiyon Joystick'i	Joystick ünitesi üst düğmesi (VG) bir arıza bildiriyor.	Bileşeni bayinize kontrol ettirin ve gerekirse değiştirin.
SC-516277-31	Direksiyon Joystick'i	Joystick ünitesi geri besleme motoru bir arıza bildiriyor.	Bileşeni bayinize kontrol ettirin ve gerekirse değiştirin.

Index

A

arıza kodları 37

D

direksiyon joystick'i üzerindeki güvenlik etiketleri..... 13

G

güvenlik talimatları 12

K

kısa işlev açıklaması..... 17

kolçak ve direksiyon joystick'i bileşenlerine genel

bakış 18

kolçak ve direksiyon joystick'i ünitesi ayarları..... 20

Kurulum..... 25

S

sayın müşterimiz.....3

T

tanıtma ve kullanma kılavuzu 11

tanıtma ve kullanma kılavuzu ve güvenlik talimatları9

tefif hakkı kanunu4

U

uyarı sembolleri ve kullanılan terimler..... 10

uyumluluk 11

Y

yetkili kullanım4

