

Instruktionsbok

FENDT

ErgoSteer Joystickstyrning

SP001V9810010
SP001V9810020



Marktoberdorf
AGCO GmbH – Johann-Georg-Fendt-Str. 4 – D-87616 Marktoberdorf –
Tyskland
FENDT är ett världsomspännande varumärke som tillhör AGCO
© AGCO 2023
Original Instruktionsbok

November 2023
SP001P001B08A
EME
Svenska

Kära kund.

notera följande:

Den här bruksanvisningen är endast giltig tillsammans med bruksanvisningen för fordonet.

- Innan du använder maskinen ska du läsa igenom användarhandboken noga och göra dig förtrogen med alla manövreringsanordningar och deras funktion. Detta gäller även redskapens användarhandböcker.
- Iaktta alla användnings- och serviceföreskrifter. Det här är en förutsättning för mångårig kostnadseffektiv och problemfri användning av din maskin. I den här underhållshandboken hittar du en översikt över alla servicearbeten i underhållsschemat.
- Låt endast en auktoriserad verkstad utföra servicearbeten och reparationer.

Att inte ta hänsyn till symboler och säkerhetsinstruktioner, som är indelade i tre risknivåer, kan leda till allvarliga skador på maskinen, monterade redskap eller annan egendom. Det är nödvändigt att följa säkerhetsinstruktionerna för att förhindra att sådana skador inträffar.

Avsedd användning

Den här styrjoysticken är uteslutande konstruerad för gängse användning inom jordbruksarbete eller liknande arbeten. All annan användning utgör ej avsedd användning. Tillverkaren ansvarar inte för skador till följd av icke avsedd användning, ägaren själv tar hela risken.

Avsedd användning inkluderar att iaktta villkoren för drift, underhåll och reparation som anges av tillverkaren för att uppfylla garantikraven vid behov.

Säkerhetsinstruktioner som markerats med den här symbolen ska iakttas extra noggrant, liksom de som inleds med orden FARA, VARNING och IAKTTA FÖRSIKTIGHET.

Styrjoysticken får endast användas, underhållas och repareras av personer som är förtrogna med utrustningen och medvetna om de faror som är förenade med den.

Aktuella olycksförebyggande föreskrifter måste följas, liksom allmänna föreskrifter om säkerhet, industrimedicin och trafikregler. Tillverkaren åtar sig inte ansvar för skador som uppkommer pga icke auktoriserade ändringar på maskinen.

Eftersom fordonet utgör arbetsutrustning bör barn och ungdomar inte medföras eller transporteras på fordonet. Om barn eller ungdomar ändå befinner sig i fordonet måste föraren vara medveten om att de kräver noggrann tillsyn. Barn och ungdomar som finns med ombord får inte tillåtas att använda de tekniska kontrollerna på fordonet eller på de redskap som monterats på detta. Barn eller ungdomar får under inga omständigheter lämnas ensamma i hytten när föraren lämnar fordonet.

Copyrightlagar

Informationen i det här dokumentet är upphovsrättsskyddad av AGCO. Namn på företag och produkter som anges i detta dokument kan vara registrerade märkesnamn eller varumärken som tillhör respektive företag.

Ingen del av detta dokument får dupliceras i någon som helst form eller på något som helst sätt utan ett uttryckligt skriftligt medgivande från AGCO. Ingen del av detta dokument får citeras av personer som inte är anställda av AGCO utan skriftligt godkännande från AGCO. AGCO förbehåller sig rätten att göra ändringar i informationen i dokumentet utan föregående meddelande.

Även om detta dokument har sammanställts med största möjliga omsorg kan AGCO inte hållas ansvarigt för eventuella misstag eller utelämnanden. AGCO ansvarar inte för skador som uppkommer i samband med användningen av denna information.

ErgoSteer

Kära kund.....	3
Avsedd användning	4
Copyrightlagar.....	4
1 Säkerhet	7
1.1 Bruksanvisning och säkerhetsanvisningar.....	9
1.2 Varningssymboler och termer som används	10
1.3 Överensstämmelse med användarhandboken	11
1.4 Säkerhetsanvisningar för styrjoysticken	12
1.5 Säkerhetsdekaler på styrjoysticken	13
2 Inledning	15
2.1 Funktionsbeskrivning	17
2.2 Översikt över armstödet och joystickens styrkomponenter	18
2.3 Justeringar av armstödet och joystickens orbitrol	20
2.4 Montering.....	25
3 Funktion	27
3.1 Förutsättningar för att använda styrjoysticken	29
3.2 Aktivering och inställning av styrjoysticken.....	30
3.3 Styrjoystickens funktioner.....	33
4 Felkoder	35
4.1 Felkoder	37
Index.....	39

1 Säkerhet

1.1	Bruksanvisning och säkerhetsanvisningar	9
1.2	Varningssymboler och termer som används.....	10
1.3	Överensstämmelse med användarhandboken	11
1.4	Säkerhetsanvisningar för styrjoysticken.....	12
1.5	Säkerhetsdekalerna på styrjoysticken.....	13

1.1 Bruksanvisning och säkerhetsanvisningar

Den publiceras och distribueras på alla marknader. Tillgängligheten på de komponenter som beskrivs, oavsett om de är en del av standardutrustningen eller är tillbehör, kan variera beroende på land eller region. Om du vill veta vilken typ av utrustning som är tillgänglig i din region kan du kontakta en FENDT-återförsäljare.

Under normala förhållanden bör den här bruksanvisningen ge operatören och föraren möjlighet att använda fordonet på ett säkert sätt. Om du följer instruktionerna kan fordonet köras pålitligt och säkert under många år, precis som alla FENDT-produkter.

Du kan få en kopia av den senaste bruksanvisningen från en FENDT-återförsäljaren.

Under FENDT-återförsäljarens idrifttagning säkerställs att driftbolaget har förstått de drifts- och serviceinstruktioner som tillhandahålls. Driftbolaget är skyldigt att utbilda personal i drifts- och/eller serviceinstruktionerna. Om det är något i bruksanvisningen som du inte förstår ska du kontakta en FENDT-återförsäljare. Se till att du har läst och förstått alla uppgifter och anvisningar i instruktionsboken innan du kör fordonet för första gången.

Följ alltid alla instruktioner och all information i bruksanvisningen. Instruktionerna omfattar dock inte alla säkerhets- och driftanvisningar för redskap och tillbehör som kan monteras vid tidpunkten för leverans eller efter leverans av fordonet. Beroende på vilka redskap som används och arbetsförhållanden på platsen eller arbetsområdet kan det därför vara nödvändigt att vidta ytterligare försiktighetsåtgärder.

FENDT har ingen direkt påverkan på igångkörning, drift, kontroll, smörjning eller underhåll av fordonet. Föraren, användaren och/eller underhållspersonalen ansvarar därför för att vidta lämpliga säkerhetsåtgärder inom berörda områden.

Kapitlet "Säkerhet" i bruksanvisningen innehåller en beskrivning av specifika, säkerhetsrelaterade normalsituationer som kan uppstå vid drift av fordonet och under normala underhållsarbeten. Det innehåller även viktig information om rätt åtgärder i ett antal olika situationer.

Det här kapitlet innehåller grundläggande och särskild säkerhetsinformation som måste följas utöver säkerhetsinformationen i andra kapitel i instruktionsboken. Se till att du har läst och förstått kapitlet "Säkerhet" helt innan du läser andra kapitel i bruksanvisningen.

1.2 Varningssymboler och termer som används

Varningssymbol



Den här varningssymbolen betyder **IAKTTA FÖRSIKTIGHET! VAR UPPMÄRKSAM! DIN SÄKERHET BEROR PÅ DET!**

Varningssymbolen anger viktiga säkerhetsmeddelanden på maskiner och på säkerhetsdekaler samt i användaranvisningarna och på andra platser. Om du ser den här symbolen innebär det att det finns risk för personskador och dödsfall. Följ instruktionerna på motsvarande säkerhetsmeddelande.

Säkerheten har högsta prioritet! Varför?

- OLYCKOR KAN LEDA TILL ALLVARLIGA PERSONSKADOR OCH DÖDSFALL
- OLYCKOR LEDER TILL FINANSIELLA OCH ANDRA MATERIELLA FÖRLUSTER
- OLYCKOR GÅR ATT UNDVIKA

SIGNALORD OCH HUR ALLVARLIG RISKEN ÄR

Orden FARA, VARNING och iaktta försiktighet används tillsammans med varningssymbolen. Det är viktigt att du förstår dessa varningar och att du följer rekommenderade säkerhetsåtgärder.



FARA! Varningssymbolen tillsammans med ordet **FARA** innebär att det finns en omedelbar risk för fara som måste förebyggas för att undvika risken för **DÖDSFALL ELLER ALLVARLIG SKADA**.



VARNING! Varningssymbolen tillsammans med ordet **VARNING** innebär att det finns en möjlig risk för fara som måste förebyggas för att undvika risken för **DÖDSFALL ELLER ALLVARLIG SKADA**.



VAR FÖRSIKTIG! Varningssymbolen tillsammans med ordet **IAKTTA FÖRSIKTIGHET** innebär att det finns en möjlig risk för fara som måste förebyggas för att undvika risken för **MINDRE SKADA**.

Orden **VIKTIGT!** och **OBS!** berör inte direkt din personliga säkerhet. De pekar på ytterligare information och tips på hur du kan använda eller hantera maskinen.

VIKTIGT! Hänvisar till särskilda anvisningar eller procedurer som kan leda till skador på traktorn, traktorns utrustning eller omgivningen eller till att traktorn, utrustningen eller omgivningen förstörs om de särskilda anvisningarna inte följs.

Obs! Hänvisar till särskild information som underlättar och effektiviserar drift och reparationer.

1.3 Överensstämmelse med användarhandboken

Under igångkörning av FENDT-återförsäljaren på plats hos driftbolaget säkerställs att driftbolaget har förstått drifts- och serviceinstruktionerna. Driftbolaget är skyldigt att utbilda personal i drifts- och/eller serviceinstruktionerna. Om du inte förstår vissa delar av den här instruktionsboken ber vi dig kontakta din FENDT-återförsäljare.



WARNING! Allvarliga personskador eller dödsfall till följd av bristande efterlevnad av bruksanvisningen.

Om bruksanvisningen inte följs helt kan det orsaka skador, personskador och i allvarliga fall dödsfall.

Innan traktorn används ska du se till att den här bruksanvisningen finns i fordonet i läsbar form. Ägaren ansvarar för att tillhandahålla lämplig utbildning till den personal som använder fordonet och, i förekommande fall, verkstadshandboken. Detsamma gäller för personer som är både ägare och förare. Det är dessutom mycket viktigt att ha fullgod erfarenhet av fordonets olika funktioner samt alla tillbehörsdelar och redskap.

Se till att fordonet används endast av personer som kan hantera lantbruksfordon. Under inga omständigheter får barn eller okvalificerade personer använda fordonet eller några redskap. Lämplig utbildning i alla funktioner och risker som är kopplade till fordonet är en förutsättning för användning. Före användning av fordonet och eventuella ytterligare enheter, se till att all säkerhetsinformation och alla regler är kända och har förståtts. Om du är tveksam eller om det förekommer problem i förståelsen av informationen, kontakta din återförsäljare.

1.4 Säkerhetsanvisningar för styrjoysticken

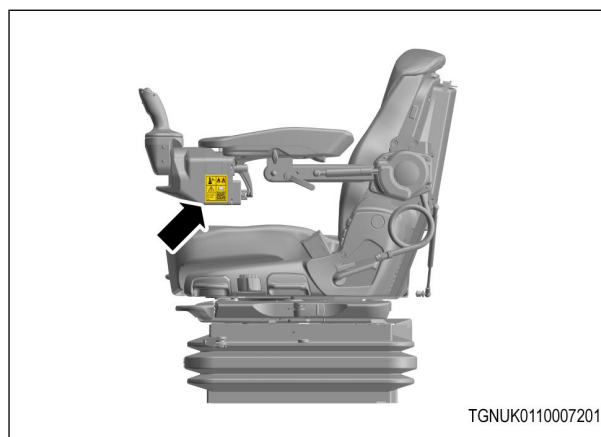
VIKTIGT! Den här bruksanvisningen är en allmän guide.

Det är viktigt att läsa och förstå de specifika instruktionerna och rekommendationerna från tillverkaren av styrjoysticken för att säkerställa säker installation och användning.

- INGA passagerare får åka på instruktörssätet när joystickstyrningen används.
- Använd endast joystickstyrning på fältet. Använd inte styrjoysticken på väg.
- Styrjoysticken ska inte ersätta ratten, utan är en extra funktion. Ha ögonen på ratten hela tiden och se till att du kan ta tag i den omedelbart vid behov.
- Använd inte styrjoysticken när du är distraherad eller trött. Föraren måste vara helt uppmärksam när traktorn används.
- Se till att styrjoysticken är fri från smuts, damm eller annat material som kan påverka funktionen.
- Utför regelbundet underhåll och säkerhetskontroller på styrjoysticken och anslutningskablarna för att säkerställa att de är i gott skick.
- Vid problem eller avvikelser i styrningen ska du omedelbart kontakta en återförsäljare för att ta reda på orsaken och åtgärda problemet.

1.5 Säkerhetsdekaler på styrjoysticken

Säkerhetsdekalen sitter på den vänstra sidan av styrreglaget hus.



TGNUMK0110007201

Bild 1



FARA! Använd inte styrjoysticken på väg.

Använd endast joystickstyrning på fältet.



FARA! INGA passagerare får åka på instruktörssätet när joystickstyrningen används.

Obs! Skanna QR-koden i bilden för att gå till produktens webbplats. Här hittar du bruksanvisningar och annan användbar information.



Bild 2

2 Inledning

2.1	Funktionsbeskrivning	17
2.2	Översikt över armstödet och joystickens styrkomponenter	18
2.3	Justeringar av armstödet och joystickens orbitrol	20
2.4	Montering	25

2.1 Funktionsbeskrivning

Lösningen för eftermontage av en styrjoystick är kompatibel med serierna Fendt 500 till 1000 Vario med utrustningsfunktionerna FendtOne-förararbetsplats och produktlinjerna Power+ och Profi+.

Installation av eftermontagelösningen på en maskin beskrivs i separata installationsanvisningar/ videor beroende på sätesvariant. Berörda maskiner måste vara utrustade med fordonsprogramvara från november 2023 EOL eller senare. Installationen sker via "Plug & Play" och ingen ytterligare programvaruaktivering krävs.

2.2 Översikt över armstödet och joystickens styrkomponenter

Komponenter i lösningen för eftermontage av joystickstyrning

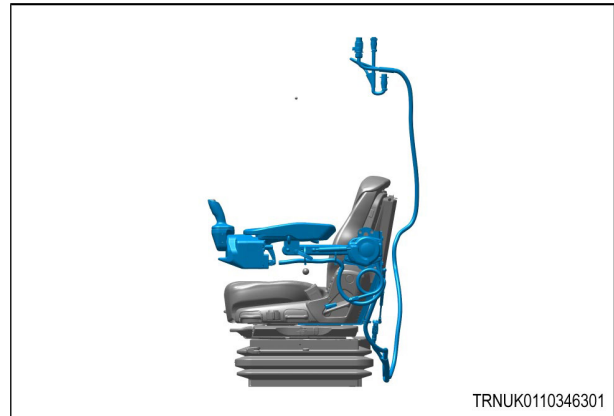


Bild 1

Armstöd

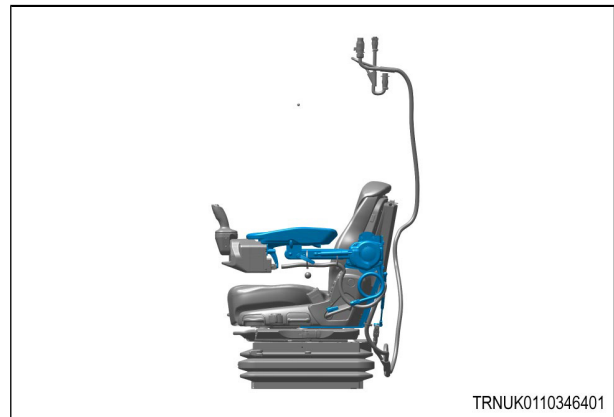


Bild 2

Joystickens orbitrol

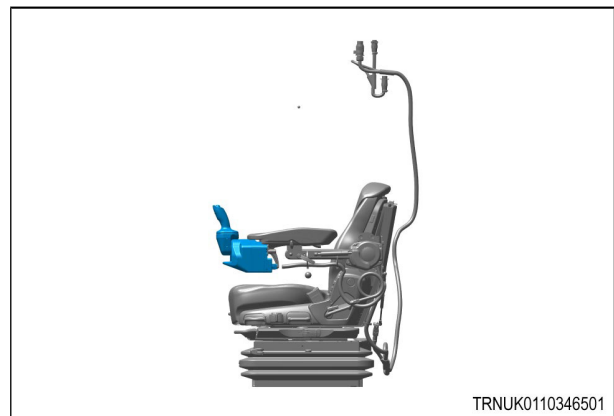


Bild 3

Kablage med ISOBUS och strömanslutning

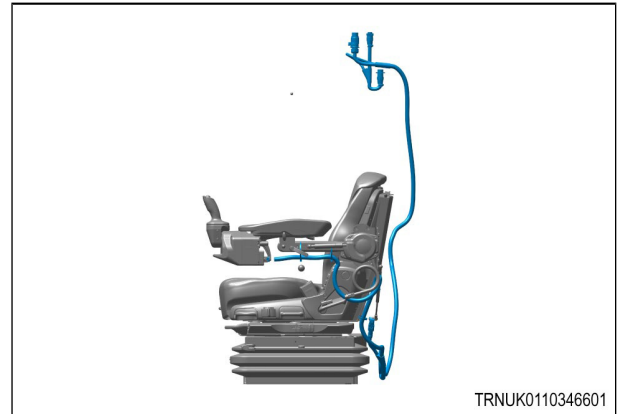


Bild 4

2.3 Justeringar av armstödet och joystickens orbitrol

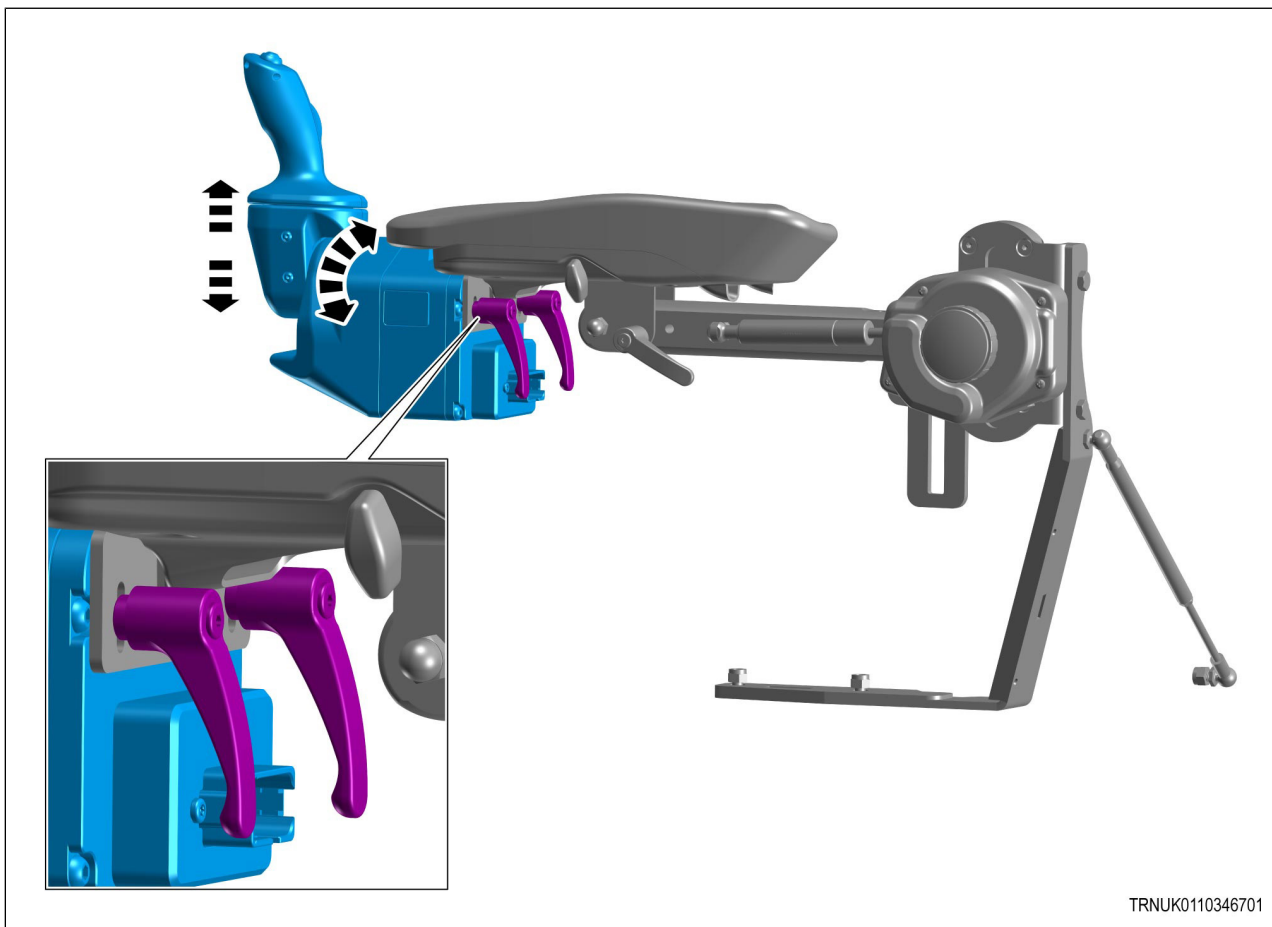
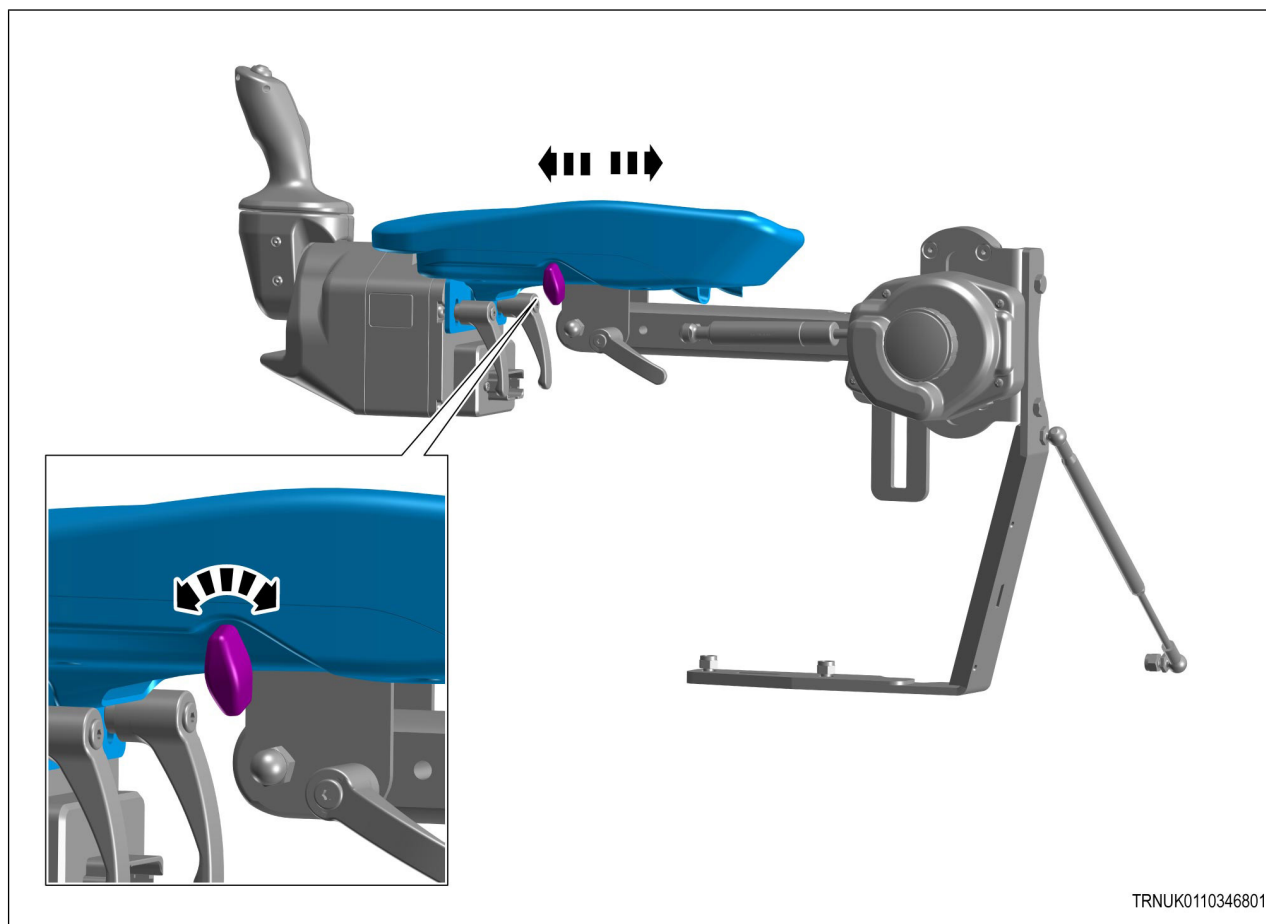


Bild 5

Styrjoystickenheten kan justeras i höjd och lutning i förhållande till armstödet med hjälp av de två snabbkopplingsfästena i de förlängda hålen.

**Bild 6**

Längdjustering av armstödet görs via skruvlocket.

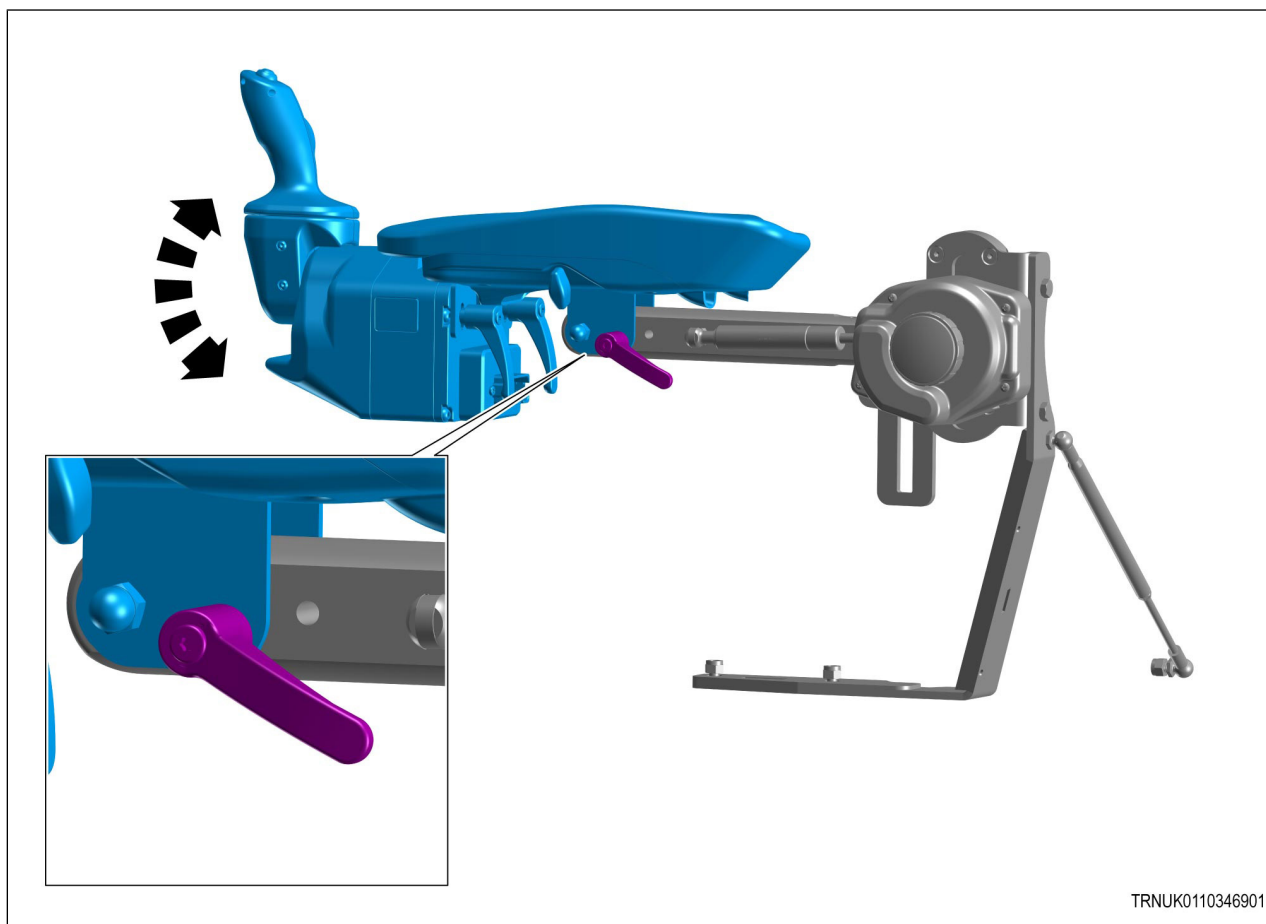
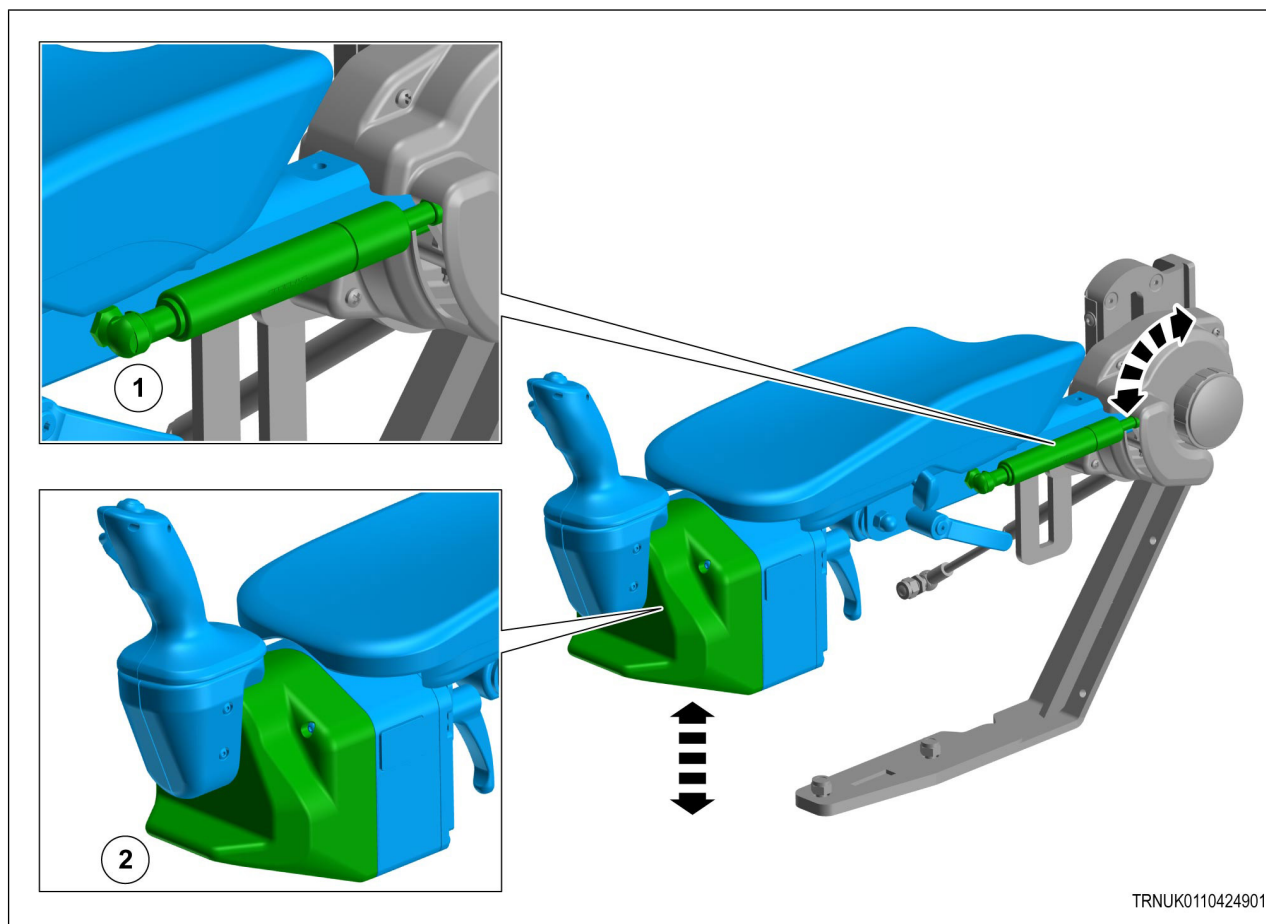
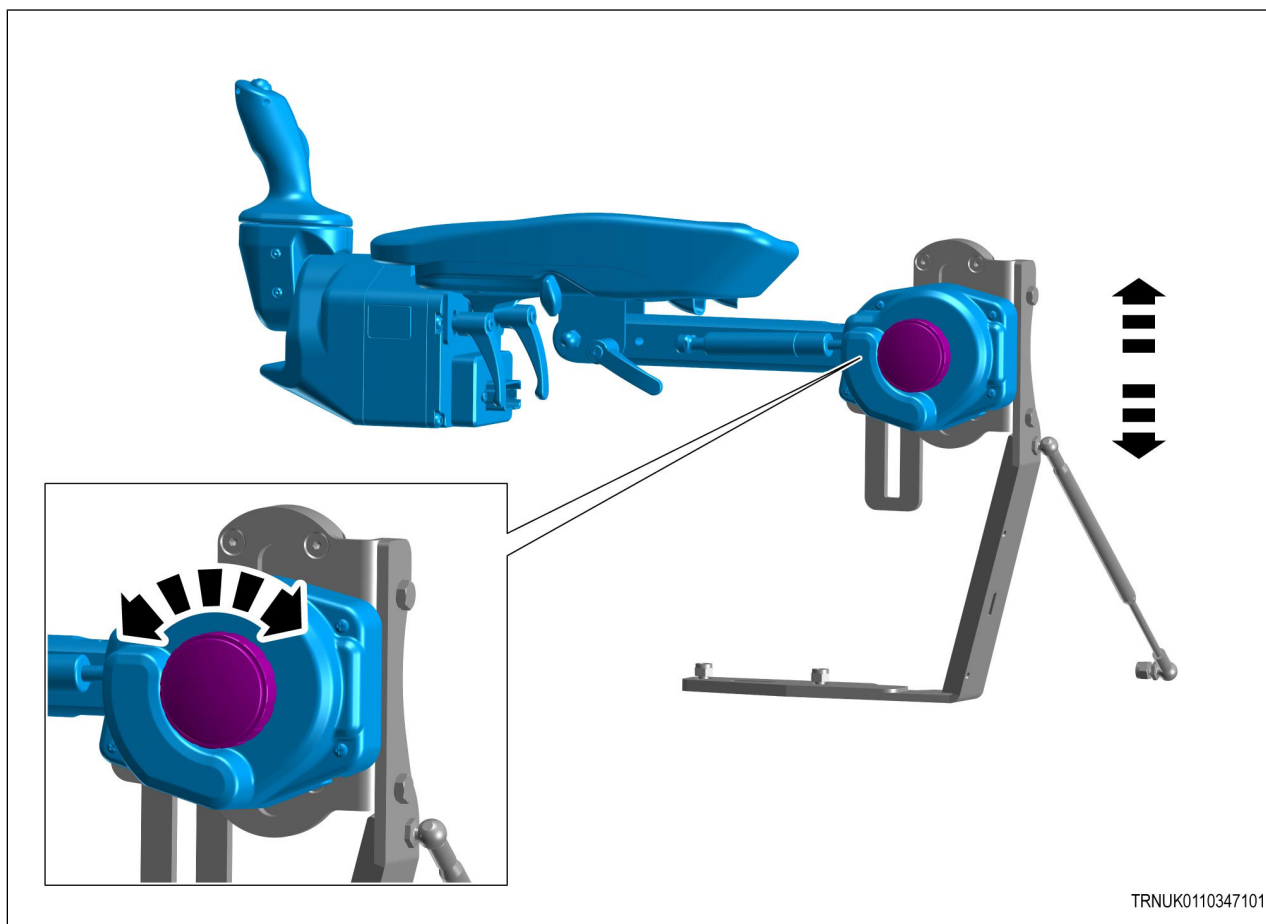


Bild 7

Armstödet lutning kan justeras med hjälp av snabbkopplingsfästet.

**Bild 8**

Använd handtaget (2) för att lyfta eller sänka armstödet mot motståndet i dämparen (1).

**Bild 9**

Höjden på hela armstödet kan justeras med vridreglaget. Håll i armstödet, öppna vredet, justera armstödet, stäng vredet igen.

2.4 Montering

Kontakta en återförsäljare för montering och idrifttagning.

3 Funktion

3.1	Förutsättningar för att använda styrjoysticken	29
3.2	Aktivering och inställning av styrjoysticken	30
3.3	Styrjoystickens funktioner	33

3.1 Förutsättningar för att använda styrjoysticken

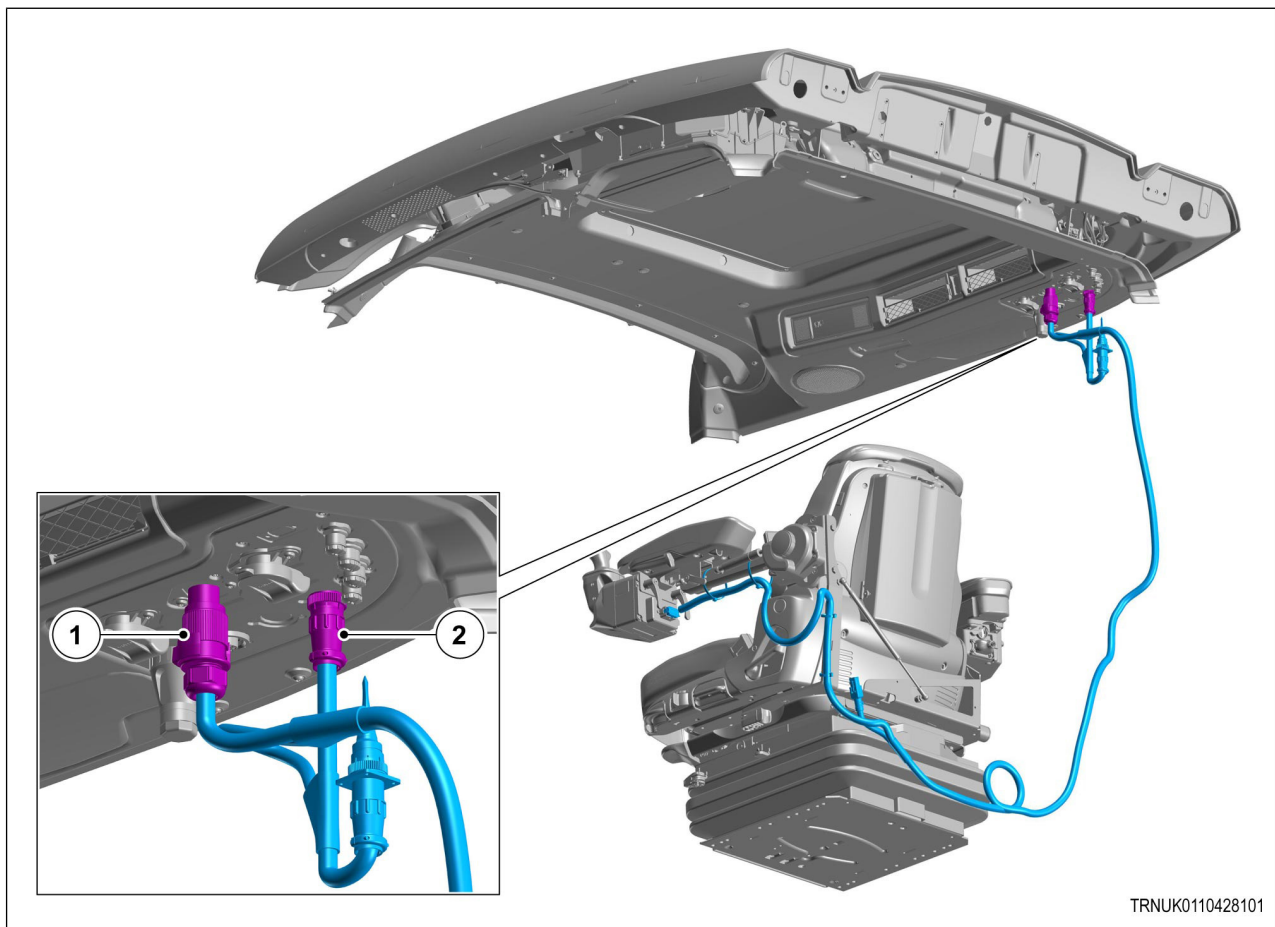


Bild 1

- Se till att joystickens kablage är fäst med fästklämman.
- Lägga joystickens kabel så att den inte viks eller kläms.
- Justera ratten så att du kan ingripa i en nödsituation.
- Anslut joystickens elanslutning (1) till 25 A-uttaget på maskinen.
- Anslut joystickens elanslutning (2) till ISOBUS-uttaget på maskinen.

3.2 Aktivering och inställning av styrjoysticken

Se till att systemet **ISO BUS** är inkopplat **ON**.

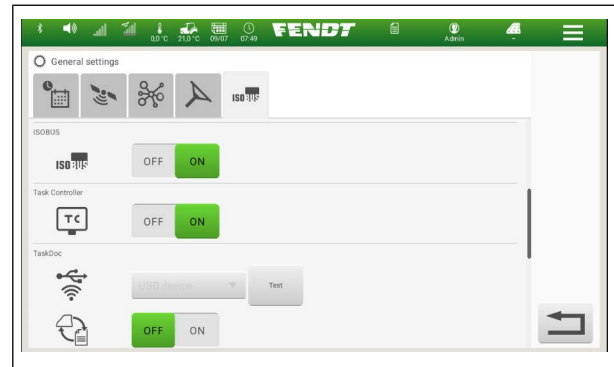


Bild 2

Navigera i terminalen till systeminställningarna för styrning.



Föraktivera joystickstyrningen genom att välja ikonen

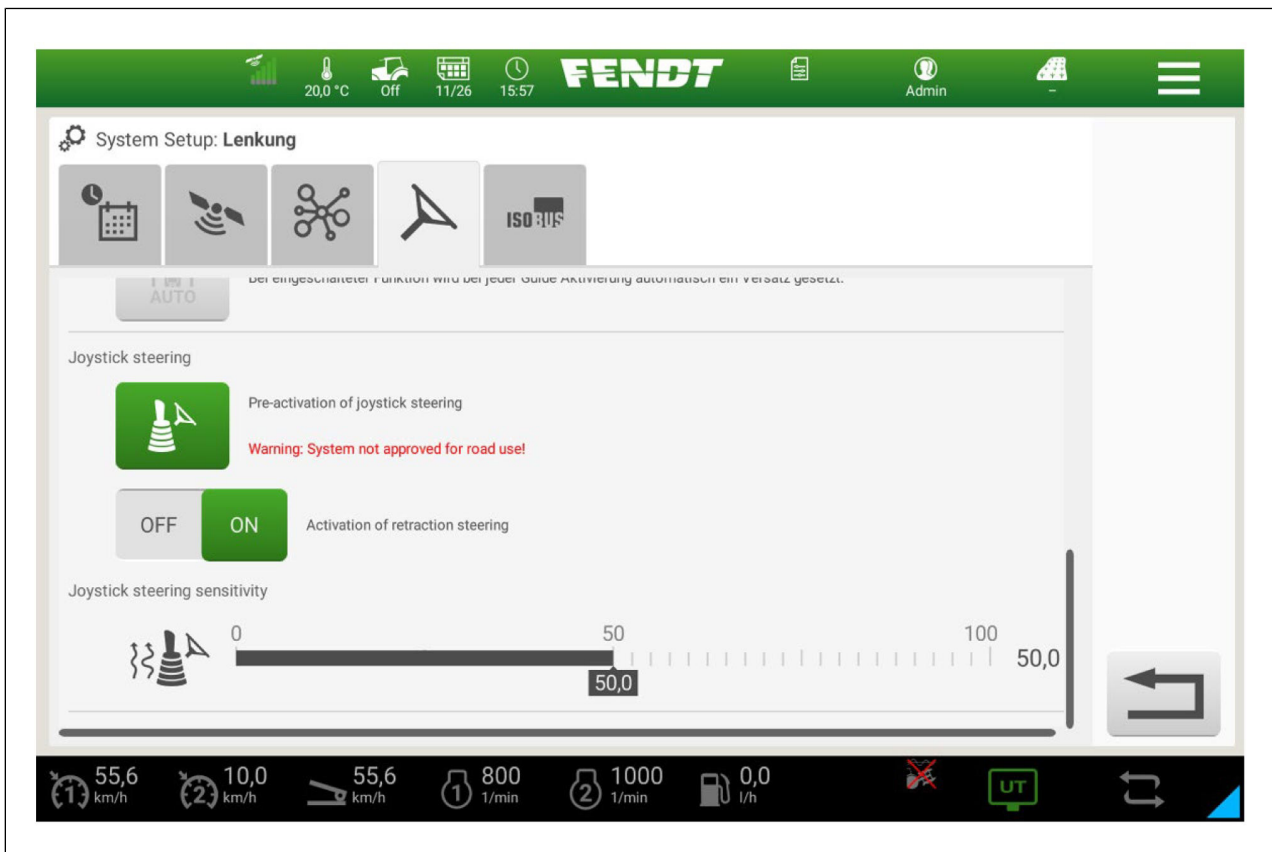
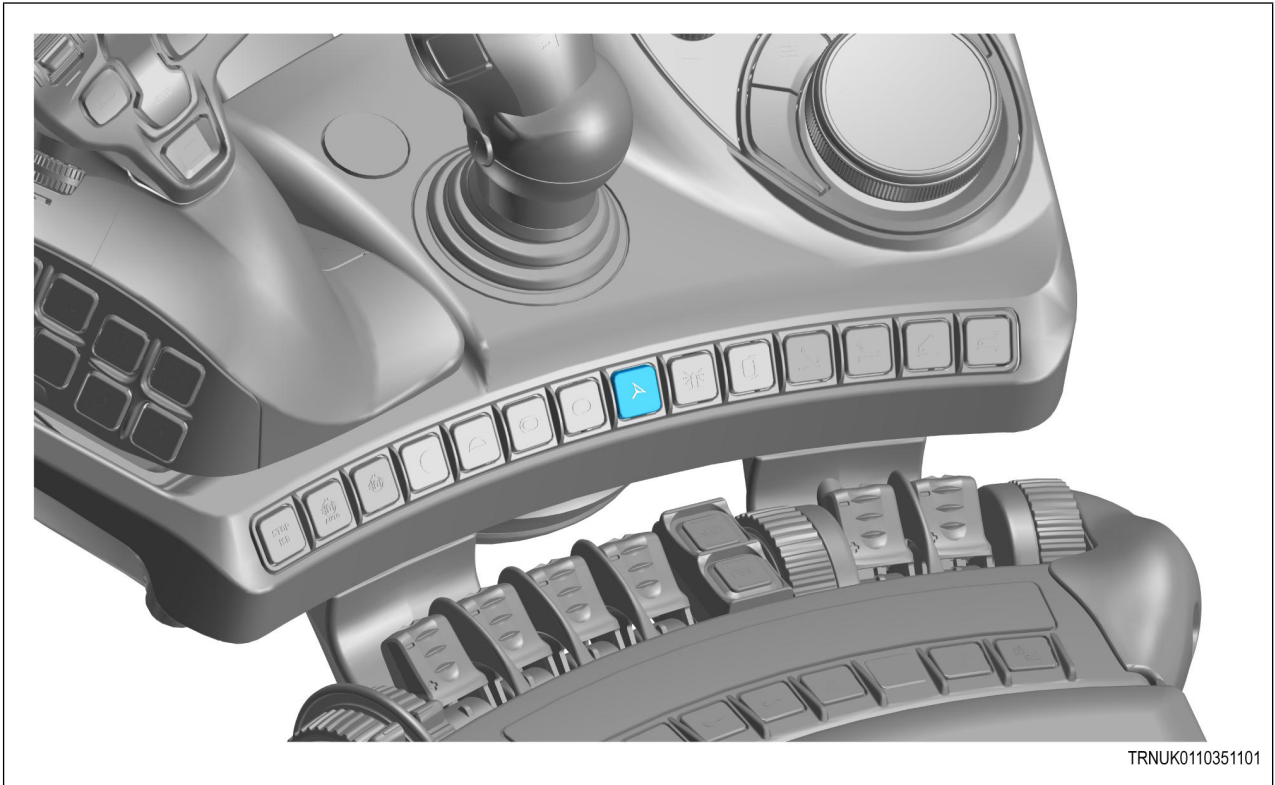


Bild 3

Efter aktiveringen i terminalmenyn aktiverar du guideföraktiveringen eller en fritt konfigurierbar knapp på knappmodulen på höger armstöd.

Observera att joystickstyrningen aktiveras först när nödbromsen lossas.

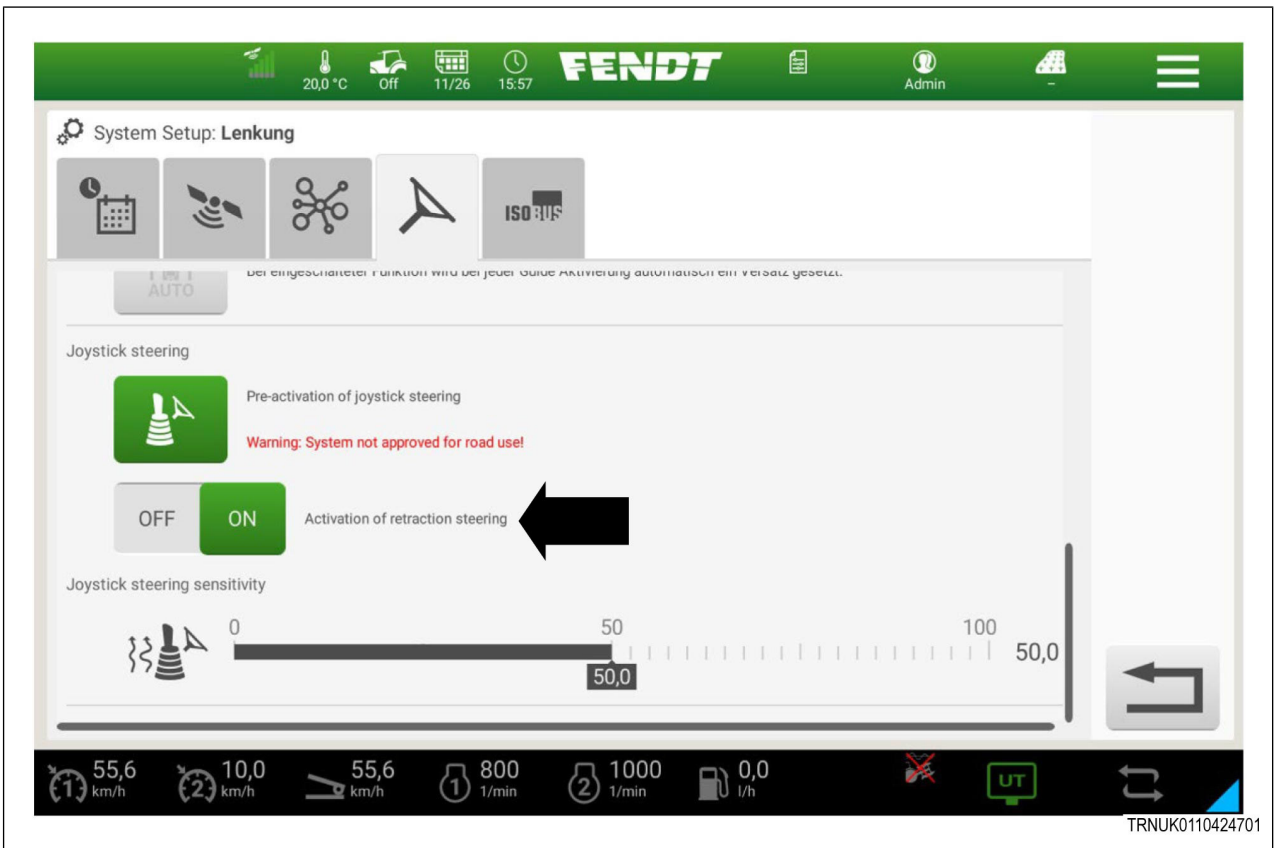


TRNUK0110351101

Bild 4

Joysticken har två driftlägen som kan växlas med hjälp av indragningskontakten. Om indragningsstyrning aktiveras försöker programvaran köra rakt fram igen med högre hastighet än 0,5 km/h. Föraren måste därför hela tiden trycka mot joysticken för att bibehålla kurvtagningen.

Om indragningsstyrning avaktiveras finns inte denna returfunktion.



TRNUK0110424701

Bild 5

Joystickspakens känslighet kan även justeras med en justeringsstång.

- 0 – låg känslighet (högt styrmotstånd).
- 100 – maximal känslighet (lågt styrmotstånd).

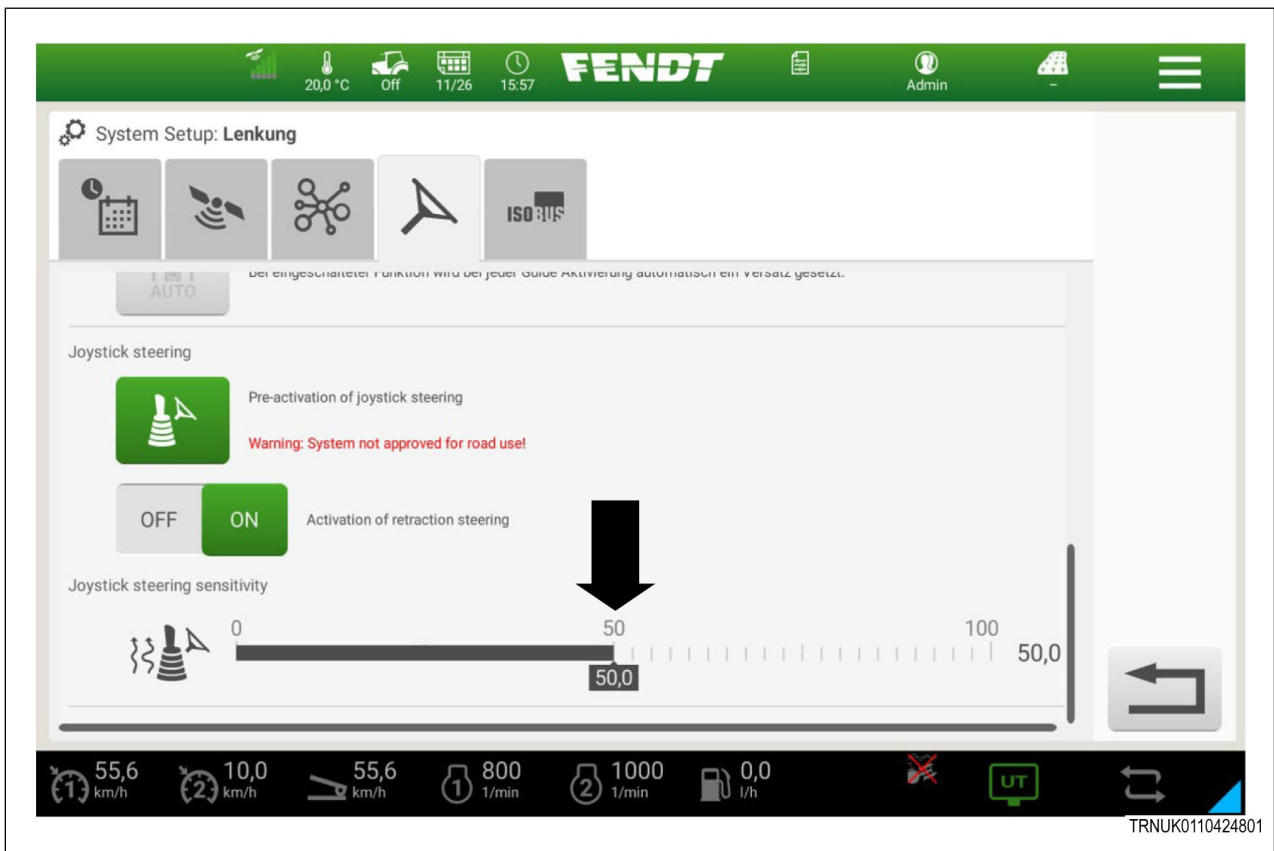


Bild 6

3.3 Styrjoystickens funktioner

Knappen överst på joysticken används för aktivering av AutoGuide-systemet (GPS/RTK).

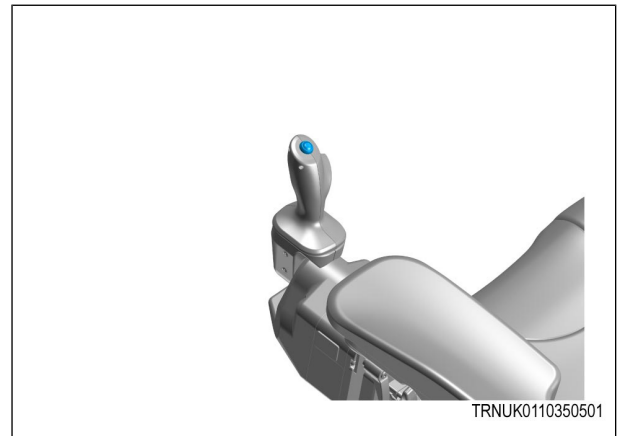


Bild 7

För joysticken åt vänster (bort från föraren) så styr fordonet åt vänster.

Obs! Manövrering av styrjoysticken avslutar fältvägledningen.

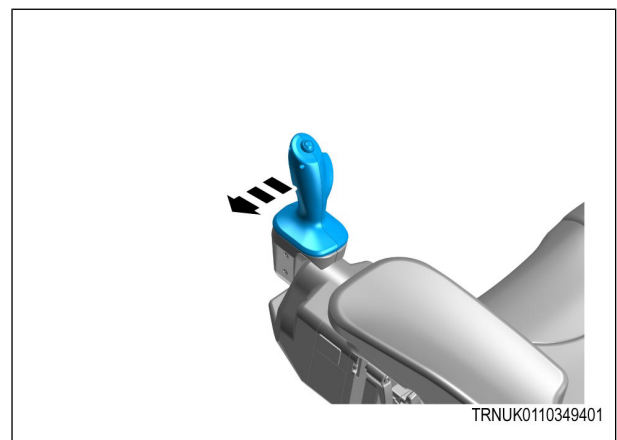


Bild 8

För joysticken åt höger (mot föraren) så styr fordonet åt höger.

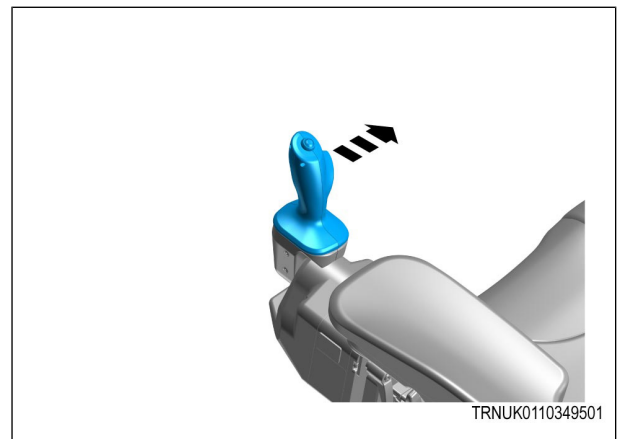
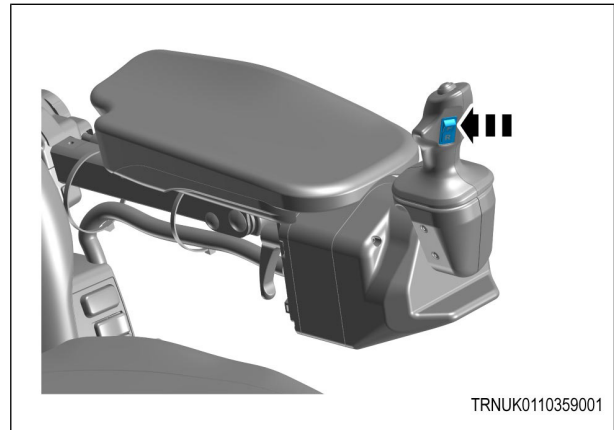


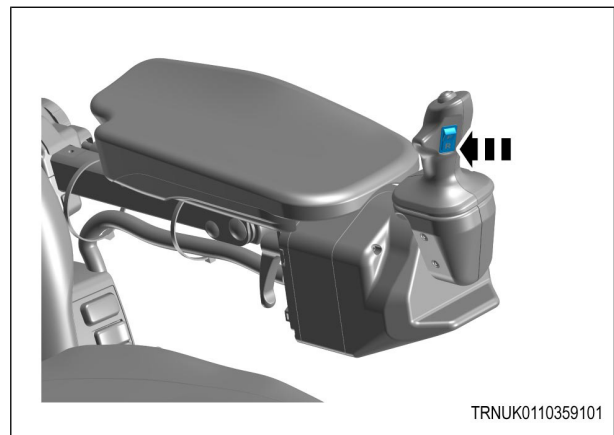
Bild 9

F: Framåt

Tryck in och släpp knappen i önskad riktning.
Traktorn saktar ned till stillastående och accelererar i
motsatt riktning.

**Bild 10****R: Backa**

Tryck in och släpp knappen i önskad riktning.
Traktorn saktar ned till stillastående och accelererar i
motsatt riktning.

**Bild 11**

4 Felkoder

4.1	Felkoder.....	37
-----	---------------	----

4.1 Felkoder

FMI-SPN	Komponenter	Orsak	Konsekvens och åtgärd
SC-516257-9	Styrjoystick	Saknade CAN-meddelanden från joystickheten.	Kontrollera att styrjoystickens kablar är oskadade och korrekt anslutna.
SC-516257-31	Styrjoystick	Joystickstyrningen är pausad eftersom ratten används.	Återaktivera styrjoystick.
SC-516264-31	Styrjoystick	Joystickstyrningen är pausad eftersom armstödet är i parkeringsläge (armstödet upp).	Fäll ned styrjoystickens armstöd.
SC-516265-12	Styrjoystick	Okänd styrjoystickversion.	Kontrollera din maskins programvaruversion. Den måste vara minst NOV 2023 eller äldre.
SC-516272-31	Styrjoystick	Joystickens vippbrytare (F/R) rapporterar ett fel.	Låt återförsäljaren kontrollera komponenten och byt ut den vid behov.
SC-516273-31	Styrjoystick	Joystickens stigningsvinkel rapporterar ett fel.	Låt återförsäljaren kontrollera komponenten och byt ut den vid behov.
SC-516274-2	Styrjoystick	Armstödet för joystickheten i odefinierat läge eller så är det fel på brytaren i armstödet.	Fäll ned armstödet. Om felet kvarstår kontakta du en återförsäljare som kan kontrollera eller byta ut lägesgivaren.
SC-516276-31	Styrjoystick	Joystickens övre knapp (VG) rapporterar ett fel.	Låt återförsäljaren kontrollera komponenten och byt ut den vid behov.
SC-516277-31	Styrjoystick	Joystickens återkopplingsmotor rapporterar ett fel.	Låt återförsäljaren kontrollera komponenten och byt ut den vid behov.

Index

A

avsedd användning4

B

bruksanvisning 11
bruksanvisning och säkerhetsanvisningar9

C

copyrightlagar4

F

felkoder37
funktionsbeskrivning 17

J

justeringar av armstödet och joystickens orbitrol 20

K

kära kund3

M

Montering25

O

överensstämmelse 11
översikt över armstödet och joystickens
styrkomponenter 18

S

säkerhetsanvisningar 12
säkerhetsdekalerna på styrjoystickerna 13

V

varningssymboler och termer som används 10

