

Uporabniški priročnik

**FENDT**

## **ErgoSteer** Krmiljenje s krmilno ročico

**SP001V9810010**

**SP001V9810020**



Marktoberdorf  
AGCO GmbH - Johann-Georg-Fendt-Str. 4 - D-87616 Marktoberdorf  
FENDT je svetovna blagovna znamka družbe AGCO  
© AGCO 2023  
Izvirnik Uporabniški priročnik

November 2023  
EME  
Slovenščina



## Spoštovani kupec

Prosimo upoštevajte naslednja navodila:

**Ta navodila za uporabo so veljavna samo skupaj z navodili za uporabo vozila.**

- Pred uporabo stroja preberite navodila za uporabo in se pred začetkom dela seznanite z vsemi krmilnimi napravami in njihovim delovanjem. To velja tudi za navodila za uporabo delovnih priključkov.
- Upoštevajte vsa navodila za delovanje in vzdrževanje. To je pogoj za dolgoletno gospodarno in brezhibno delovanje stroja. Pregled potrebnih vzdrževalnih del je naveden v razporedu vzdrževanja v navodilih za vzdrževanje.
- Vzdrževanje in popravila lahko izvajajo samo servisne delavnice.

Če ne upoštevate simbolov in povezanih varnostnih napotkov, ki so razdeljeni v tri stopnje nevarnosti, lahko pride do znatnih poškodb stroja, priključenih delovnih strojev ali druge lastnine. Če želite preprečiti nastanek tovrstnih poškodb, se pridržujte varnostnih napotkov.

## Namenska uporaba

Krmilna ročica je namenjena izključno za uporabo pri običajnih kmetijskih in podobnih delih. Vsaka drugačna uporaba ni namenska. Proizvajalec ne jamči za škodo, ki nastane zaradi nenamenske uporabe. Tveganje v celoti prevzame lastnik.

Namenska uporaba vključuje tudi upoštevanje navodil za uporabo, vzdrževanje in popravilo, ki jih proizvajalec zagotovi kot zaščito pri garancijskih zahtevkih.

Še posebej upoštevajte s tem simbolom označena varnostna navodila, kakor tudi besede NEVARNOST, OPOZORILO in PREVIDNO.

Krmilno ročico lahko upravljajo, vzdržujejo in popravljajo samo osebe, ki poznajo tovrstno opremo in se zavedajo povezanih nevarnosti.

Upoštevati morate ustrezne pravilnike za preprečevanje nesreč in tudi splošno priznane varnostne, zdravstvene in prometne predpise. Proizvajalec ne sprejema odgovornosti za škodo, ki nastane kot posledica nepooblaščenih sprememb na stroju.

Vozilo je delovni stroj, zato z njim ne prevažajte otrok in mladostnikov in jim ne dovolite vstopa. Če so v vozilu otroci ali mladostniki, se mora voznik zavedati, da potrebujejo strog nadzor. Otroci in mladostniki ne smejo upravljati tehničnih krmilnih elementov vozila in nanj nameščenih delovnih priključkov. Otroci ali mladostniki ne smejo pod nobenim pogojem ostati sami v vozilu, ko ga voznik zapusti.

## Zakon o avtorskih pravicah

Informacije v tem dokumentu so zaščitene z avtorskimi pravicami podjetja AGCO. Imena podjetij in izdelkov, ki so navedena v tem dokumentu, so lahko registrirana imena znamk ali blagovne znamke določenih lastnikov.

Prepovedano je kopiranje tega dokumenta ali delov tega dokumenta v kakršnikoli obliki ali na kakršenkoli način brez izrecnega pisnega dovoljenja podjetja AGCO. Na dele tega dokumenta se ne smejo sklicevati osebe, ki niso zaposlene pri podjetju AGCO, brez predhodnega dovoljenja podjetja AGCO. Podjetje AGCO si pridržuje pravico do sprememb informacij v tem dokumentu brez predhodnega obvestila.

Čeprav je bil ta dokument pripravljen skrajno skrbno, podjetje AGCO ne prevzema odgovornosti za morebitne napake ali manjkajoče dele. Ne prevzema tudi odgovornosti za škodo, ki je povezana z uporabo teh informacij.

# ErgoSteer

	Spoštovani kupec .....	3
	Namenska uporaba .....	4
	Zakon o avtorskih pravicah.....	4
<b>1</b>	<b>Varnost .....</b>	<b>7</b>
1.1	Navodila za uporabo in varnostna navodila .....	9
1.2	Uporabljeni opozorilni simboli in termini.....	10
1.3	upoštevanje navodil za uporabo .....	11
1.4	Varnostna navodila za krmilno ročico.....	12
1.5	Varnostne nalepke na krmilni ročici .....	13
<b>2</b>	<b>Uvod .....</b>	<b>15</b>
2.1	Kratek opis funkcije .....	17
2.2	Pregled komponent naslonjala za roko in krmilne ročice.....	18
2.3	Nastavitve naslonjala za roko in enote krmilne ročice .....	20
2.4	Namestitev.....	25
<b>3</b>	<b>Upravljanje.....</b>	<b>27</b>
3.1	Predpogoji za uporabo krmilne ročice.....	29
3.2	Vklop in nastavitve krmilne ročice .....	30
3.3	Funkcije krmilne ročice.....	33
<b>4</b>	<b>Kode okvare .....</b>	<b>35</b>
4.1	Kode okvare .....	37
	Index.....	39



# 1 Varnost

1.1	Navodila za uporabo in varnostna navodila.....	9
1.2	Uporabljeni opozorilni simboli in termini .....	10
1.3	upoštevanje navodil za uporabo .....	11
1.4	Varnostna navodila za krmilno ročico .....	12
1.5	Varnostne nalepke na krmilni ročici.....	13





## 1.1 Navodila za uporabo in varnostna navodila

Objavljena in posredovana so na vseh trgih. Razpoložljivost opisanih sestavnih delov, bodisi kot del standardne bodisi kot del dodatne opreme, se lahko razlikuje glede na posamezno državo ali regijo. Če vas zanima, katera oprema je na voljo v vaši regiji, se lahko zato obrnete na prodajalca FENDT.

Ta navodila za uporabo uporabniku in vozniku v normalnih pogojih uporabe omogočajo varno uporabo vozila. Če upoštevate ta navodila, je uporabljano vozilo vrsto let zanesljivo in varno, kot vsi izdelki družbe FENDT.

Izvod teh navodil za uporabo lahko dobite pri vašem prodajalcu FENDT.

Med prvo uporabo pri prodajalcu družbe FENDT, je treba zagotoviti da uporabnik prejme in razume navodila za uporabo. Osebe uporabnika mora nato prebrati in razumeti navodila za uporabo in/ali servisiranje. Če česa iz navodil za uporabo ne razumete, se obrnite na vašega prodajalca FENDT. Pred prvo uporabo vozila morate prebrati in razumeti vsa navodila in informacije v teh navodilih za uporabo.

Vedno upoštevajte navodila in informacije v teh navodilih za uporabo. Navodila ne vsebujejo vseh varnostnih navodil in navodil za uporabo za delovne priključke in dodatno opremo, ki se lahko namestijo ob ali po predaji vozila. Glede na uporabljene delovne priključke in delovne pogoje na kraju samem ali na delovnem območju je treba morda opraviti dodatne previdnostne ukrepe.

FENDT nima neposrednega vpliva na usposabljanje za zagon, upravljanje, pregled, mazanje ali vzdrževanje vozila. Uporabnik in/ali vzdrževalno osebje mora torej izvajati vse potrebne varnostne ukrepe v zadevnih območjih.

Poglavje "Varnost" v navodilih za uporabo vsebuje opis posebnih standardnih primerov, povezanih z varnostjo, ki se lahko pojavijo pri uporabi vozila in med običajnimi vzdrževalnimi deli. Vsebuje tudi pomembna navodila za ustrezno ravnanje v številnih različnih primerih.

To poglavje vsebuje temeljne in specifične varnostne informacije, ki jih je treba upoštevati poleg varnostnih navodil v drugih poglavjih navodil za uporabo. Preden preberete druga poglavja teh navodil za uporabo, morate v celoti prebrati in razumeti poglavje "Varnost".

## 1.2 Uporabljeni opozorilni simboli in termini

### Opozorilni simbol



Ta opozorilni simbol pomeni SVARILO. BODITE POZORNI! GRE ZA VAŠO VARNOST!

Opozorilni simbol označuje pomembne varnostne opombe na strojih, varnostnih nalepkah, navodilih za uporabo in drugih mestih. Če vidite ta simbol, obstaja tveganje poškodb ali celo smrti. Upoštevajte navodila v ustreznih varnostnih opombah.

### Najbolj pomembna je varnost! Zakaj?

- NESREČE LAHKO PRIPELJEJO DO TEŽKIH ALI SMRTNIH POŠKODB
- NESREČE POVZROČIJO FINANČNO IN DRUGE MATERIALNO IZGUBO
- NESREČAM SE JE MOGOČE IZOGNITI

### SIGNALNE BESEDE IN RESNOST TVEGANJA

Termini NEVARNOST, OPOZORILO in svarilo se uporabljajo skupaj z opozorilnimi simboli. Zelo pomembno je, da razumete ustrezna varnostna opozorila in upoštevate priporočene varnostne ukrepe ter navodila.



**NEVARNOST:** Opozorilni simbol skupaj z besedo NEVARNOST označuje neposredno nevarnost, ki jo je treba preprečiti, da se izognete tveganju TEŽKIH ALI SMRTNIH POŠKODB.



**OPOZORILO:** Opozorilni simbol skupaj z besedo OPOZORILO označuje možno nevarnost, ki jo je treba preprečiti, da se izognete tveganju TEŽKIH ALI SMRTNIH POŠKODB.



**PREVIDNO:** Opozorilni simbol skupaj z besedo PREVIDNO označuje možno nevarnost, ki jo je treba preprečiti, da se izognete tveganju MANJŠIH POŠKODB.

Termina POMEMBNO in OPOMBA se nanašata neposredno na vašo osebno varnost. Podajata dodatne informacije in namige za uporabo ali vzdrževanje stroja.

**POMEMBNO:** Nanaša se na posebna navodila ali postopke, ki lahko ob neupoštevanju poškodujejo ali uničijo traktor, njegovo opremo ali okolico.

**OPOMBA:** Nanaša se na določene informacije, ki omogočajo bolj učinkovito in lažjo uporabo ali popravilo.

### 1.3 upoštevanje navodil za uporabo

Med prvo uporabo pri prodajalcu družbe FENDT na njegovem območju, je treba zagotoviti da uporabnik prejme in razume navodila za uporabo. Osebe uporabnika mora nato prebrati in razumeti navodila za uporabo in/ali servisiranje. Če delov teh navodil za uporabo ne razumete, se obrnite na najbližjega prodajalca družbe FENDT.



**OPOZORILO:** Hude telesne poškodbe ali smrt zaradi nezadostnega upoštevanja navodil za uporabo.

Nezadostno upoštevanje navodil za uporabo lahko povzroči škodo, telesne poškodbe in v resnih primerih celo smrt.

Pred uporabo zagotovite, da so navodila za uporabo v vozilu in berljiva. Lastnik je dogovoren za zagotovitev zadostnega usposabljanja za osebe, ki je pooblaščen za vozilo, in po potrebi servisnega priročnika. Enako velja za osebe, ki so hkrati lastnik in voznik. Poleg tega je bistveno, da dovolj dobro poznate različne funkcije vozila ter vse dele dodatne opreme in delovne priključke.

Zagotovite, da vozilo upravljajo samo osebe, ki znajo delati s kmetijskimi vozili. Vozila in delovnih pripomočkov pod nobenim pogojem ne smejo upravljati otroci ali osebe, ki za to niso ustrezno usposobljene. Pogoj za uporabo je zadostno usposabljanje o vseh funkcijah in tveganjih, povezanih z vozilom. Pred uporabo vozila in dodatne opreme zagotovite, da so poznane in razumljene vse varnostne informacije in predpisi. V primeru dvoma ali kakršnih koli težav z razumevanjem informacij se obvezno posvetujte s preprodajalcem.

## 1.4 Varnostna navodila za krmilno ročico

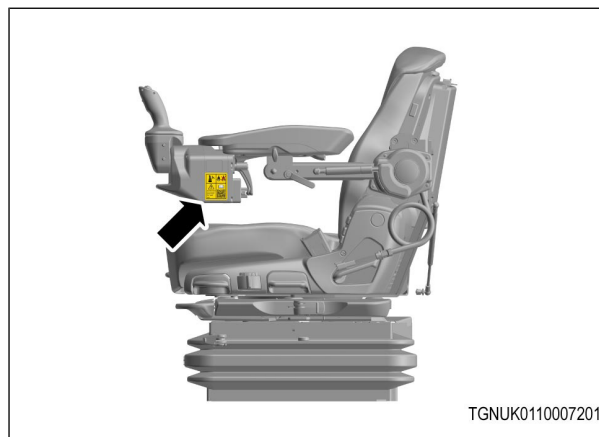
**POMEMBNO:** Ta uporabniški priročnik je splošni vodnik.

*Pomembno je, da preberete in razumete posebna navodila in priporočila proizvajalca krmilne ročice, da zagotovite varno namestitev in uporabo.*

- Ko uporabljate krmiljenje s krmilno ročico, se sovoznikovega sedeža NE SME uporabljati.
- S krmilno ročico lahko krmilite samo na polju. Med vožnjo na cesti krmilne ročice ne uporabljajte.
- Krmilna ročica ne more nadomestiti volana; namenjena je zagotavljanju dodatne funkcije. Volan opazujte ves čas.
- Krmilne ročice ne uporabljajte, ko nimate pozornosti ali ste utrujeni. Voznik mora biti pri upravljanju traktorja popolnoma pozoren.
- Prepričajte se, da krmilna ročica ni umazana, prašna ali na njej ni drugih materialov, ki bi lahko vplivali na pravilno delovanje.
- Redno izvajajte vzdrževalna dela in varnostne preglede krmilne ročice in priključnih kablov, da zagotovite pravilno delovanje.
- V primeru težav ali nepravilnosti pri krmiljenju se takoj obrnite na prodajalca, da določi vzrok in ga odpravi.

## 1.5 Varnostne nalepke na krmilni ročici

Položaj varnostne nalepke je na levi strani ohišja sprožilnika krmiljenja.



Sl. 1



**NEVARNOST:** Med vožnjo na cesti krmilne ročice ne uporabljajte.

S krmilno ročico lahko krmilite samo na polju.



**NEVARNOST:** Ko uporabljate krmiljenje s krmilno ročico, se sovoznikovega sedeža **NE SME** uporabljati.

**OPOMBA:** Skenirajte kodo QR na sliki in obiščite spletno mesto izdelka. Tukaj boste našli navodila za uporabo in uporabne dodatne informacije.



Sl. 2



## 2 Uvod

2.1	Kratek opis funkcije.....	17
2.2	Pregled komponent naslonjala za roko in krmilne ročice .....	18
2.3	Nastavitve naslonjala za roko in enote krmilne ročice.....	20
2.4	Namestitev .....	25





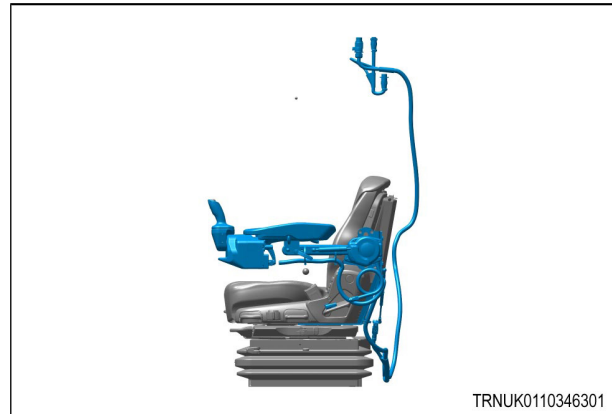
## 2.1 Kratek opis funkcije

Rešitev za naknadno namestitev krmilne ročice je združljiva s serijami Fendt 500 do 1000 Vario s funkcijami opreme delovnega mesta voznikov FendtOne ter linijama izdelkov Power+ in Profi+.

Namestitev rešitve za naknadno namestitev na stroj je opisana v ločenih navodilih za namestitev/ videoposnetku, odvisno od različice sedeža. Ustrezni stroji morajo biti opremljeni z različico programske opreme Nov. 2023 EOL ali novejšo. Namestitev poteka prek funkcije "Plug & Play" in aktiviranje dodatne programske opreme ni potrebno.

## 2.2 Pregled komponent naslonjala za roko in krmilne ročice

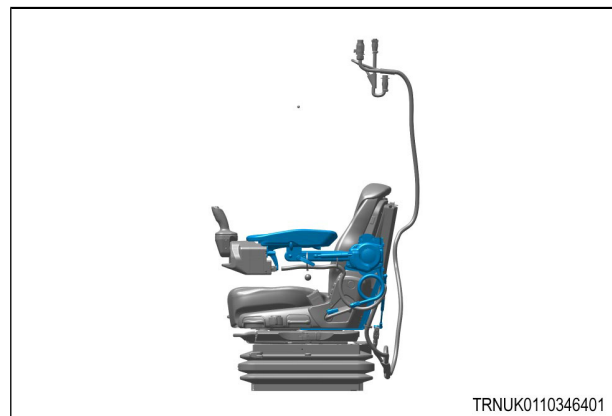
Komponente rešitve za naknadno namestitev krmiljenja s krmilno ročico



TRNUK0110346301

SI. 1

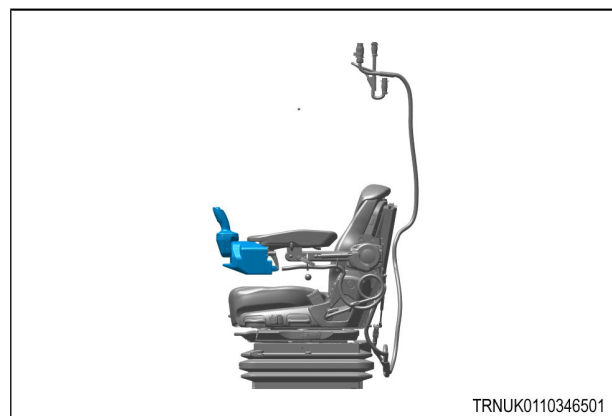
Naslon za roke



TRNUK0110346401

SI. 2

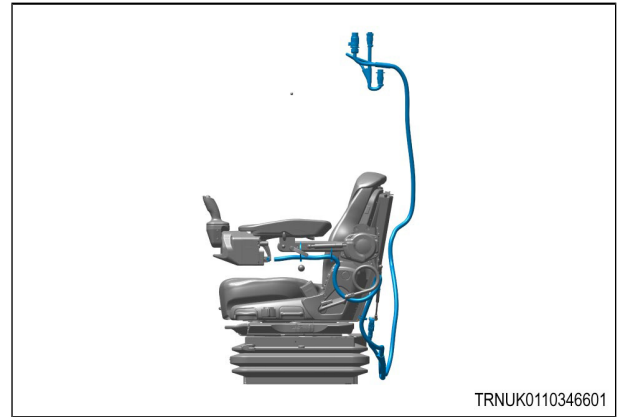
Enota krmilne ročice



TRNUK0110346501

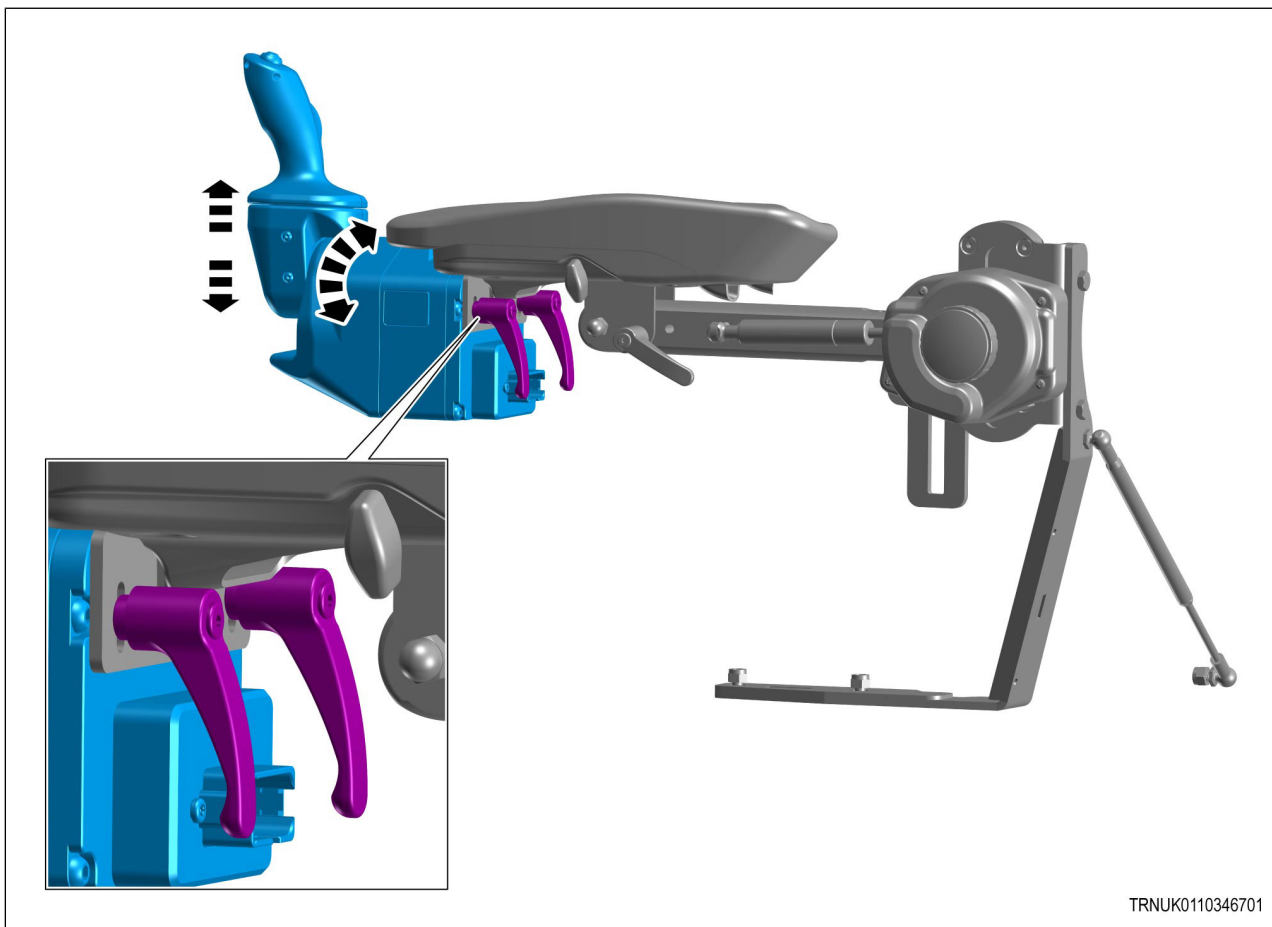
SI. 3

Kabelski snop z ISOBUS in napajalnim priključkom



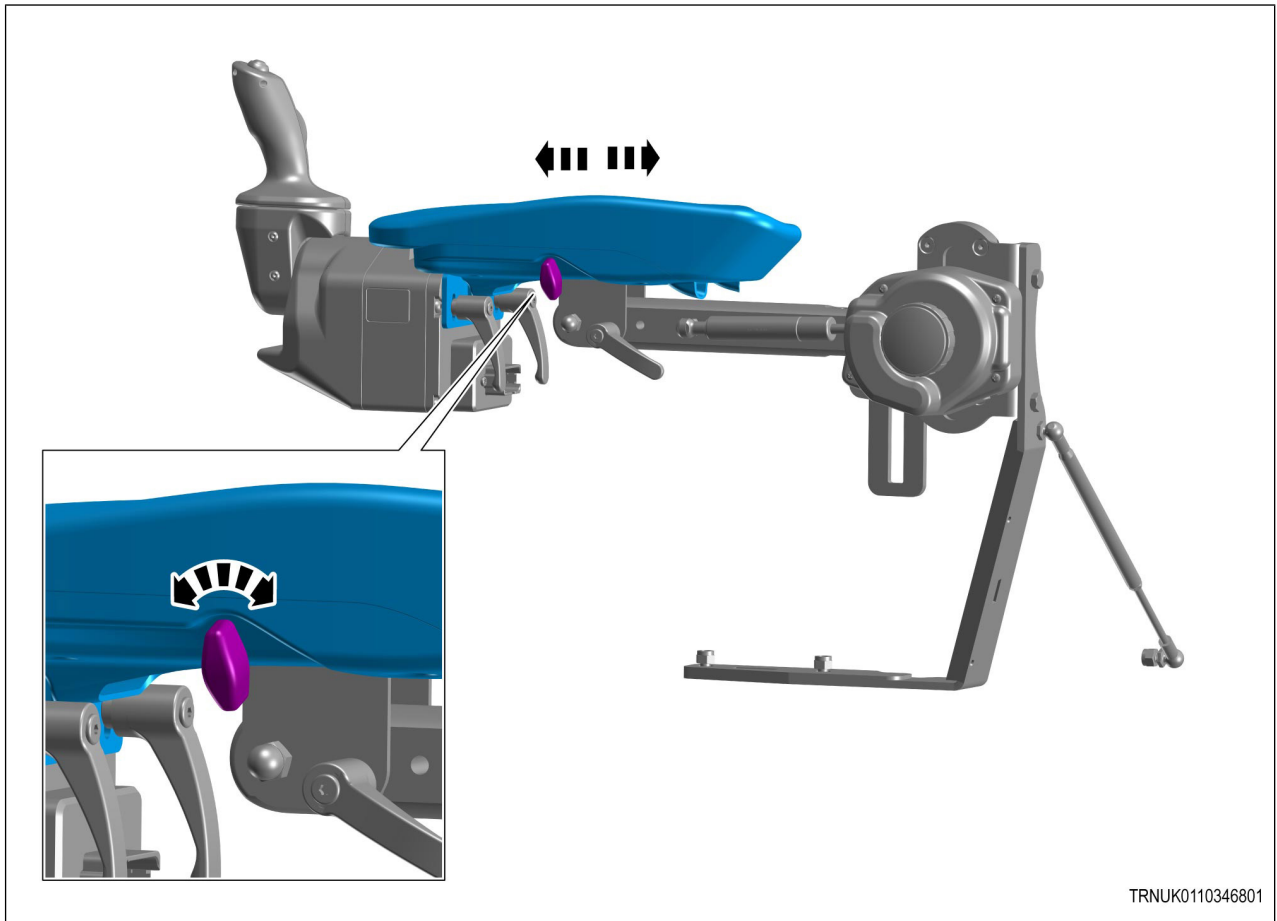
SI. 4

### 2.3 Nastavitve naslonjala za roko in enote krmilne ročice

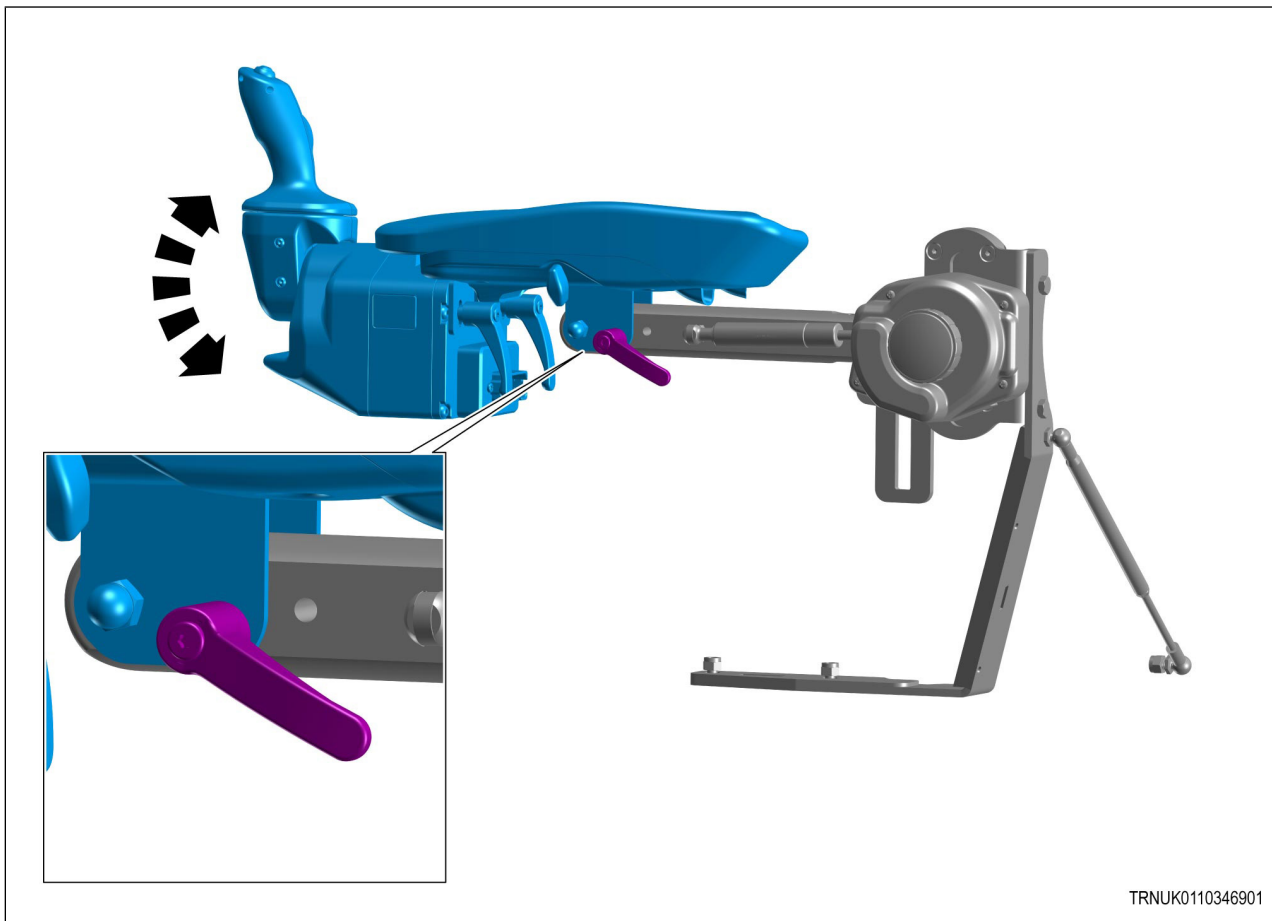


**Sl. 5**

Krmilno ročico lahko nastavite glede na višino in naklon naslonjala za roko z dvema hitrima zaponkama za hitri priklop v vzdolžnih odprtinah.

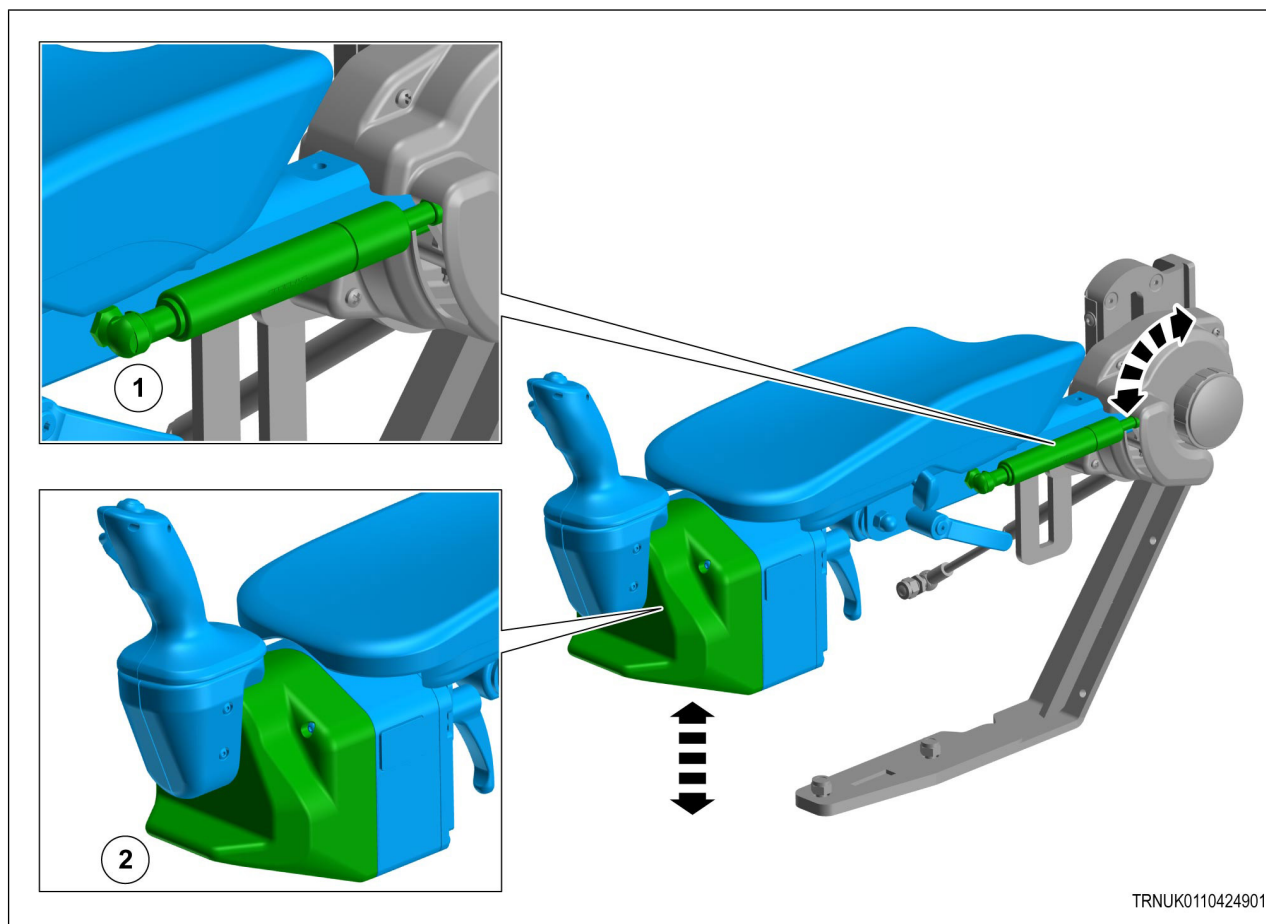
**Sl. 6**

Dolžino naslonjala za roko nastavite z vijakom s pokrovčkom.



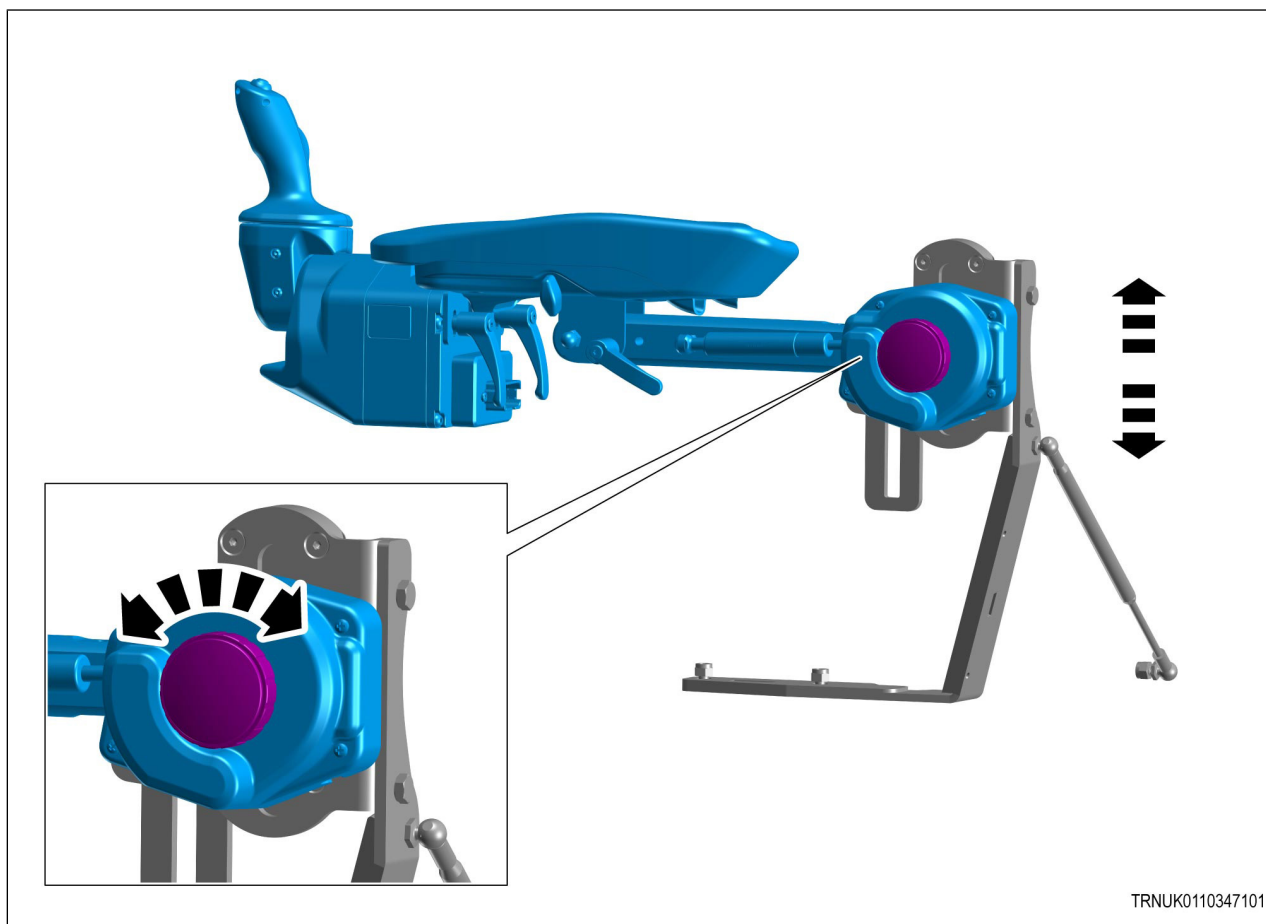
SI. 7

Nagib naslonjala za roko lahko nastavite z zaponko za hitri priklop.



**Sl. 8**

Z ročico (2) dvignite ali spustite naslonjalo za roko proti uporu blažilnika (1).



Sl. 9

Višino celotnega naslonjala za roko lahko nastavite z vrtljivim gumbom. Držite naslonjalo za roko, odprite gumb, nastavite naslonjalo za roko in znova zaprite gumb.



## **2.4 Namestitev**

Za namestitev in zagon se obrnite na svojega prodajalca.

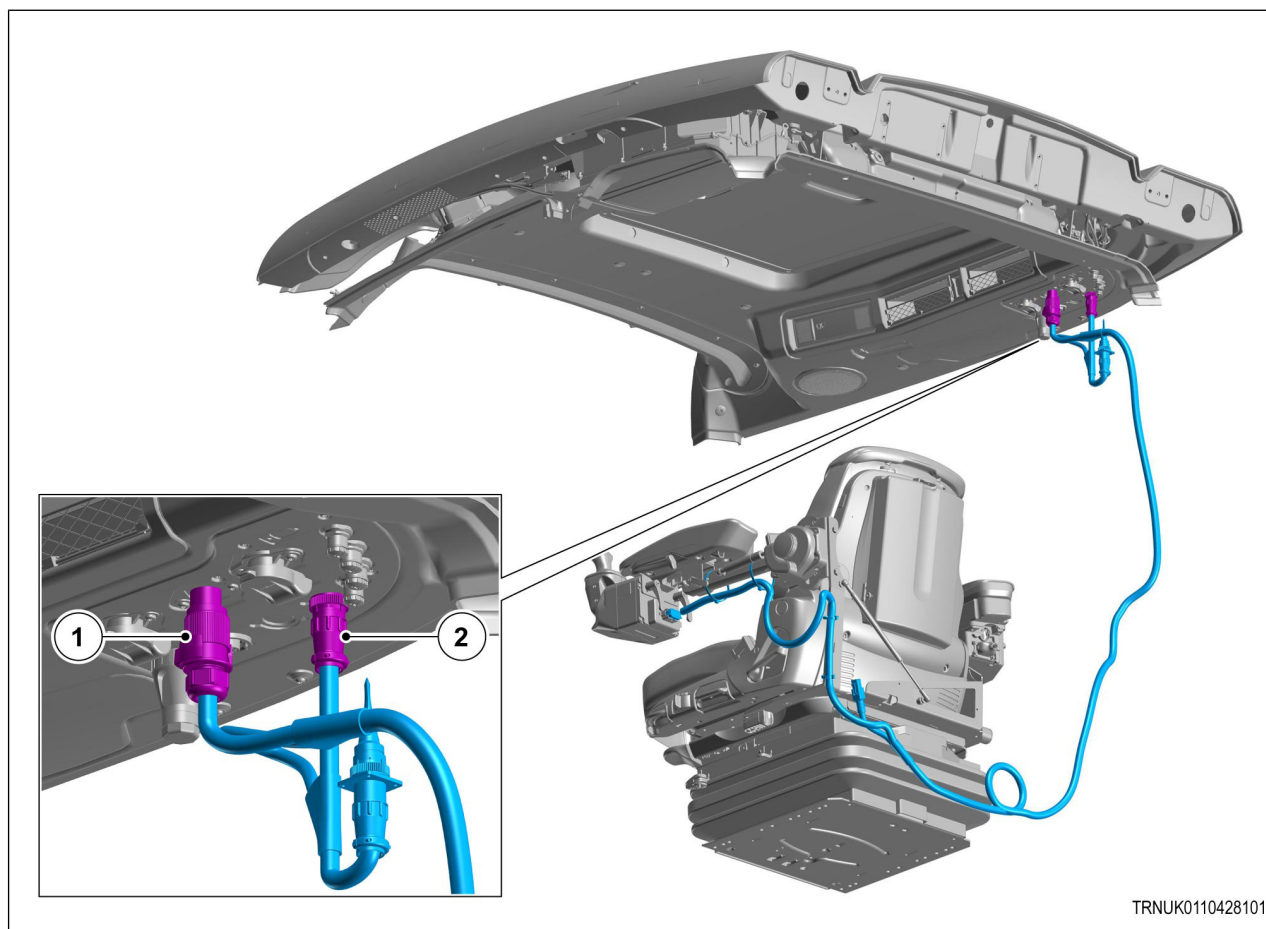


## 3 Upravljanje

3.1	Predpogoji za uporabo krmilne ročice .....	29
3.2	Vklop in nastavitve krmilne ročice .....	30
3.3	Funkcije krmilne ročice .....	33



## 3.1 Predpogoji za uporabo krmilne ročice

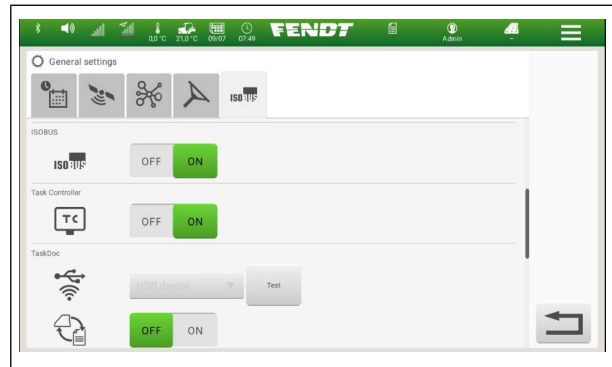


Sl. 1

- Zagotovite, da je kabelski snop krmilne ročice pritrjen z zadrževalno sponko.
- Kabel krmilne ročice položite tako, da se ne upogne ali stisne.
- Volan nastavite tako, da lahko v nujnih primerih hitro reagirate.
- Električni priključek krmilne ročice (1) priključite v 25-ampersko vtičnico stroja.
- Električni priključek krmilne ročice (2) priključite v vtičnico ISOBUS stroja.

## 3.2 Vklp in nastavitve krmilne ročice

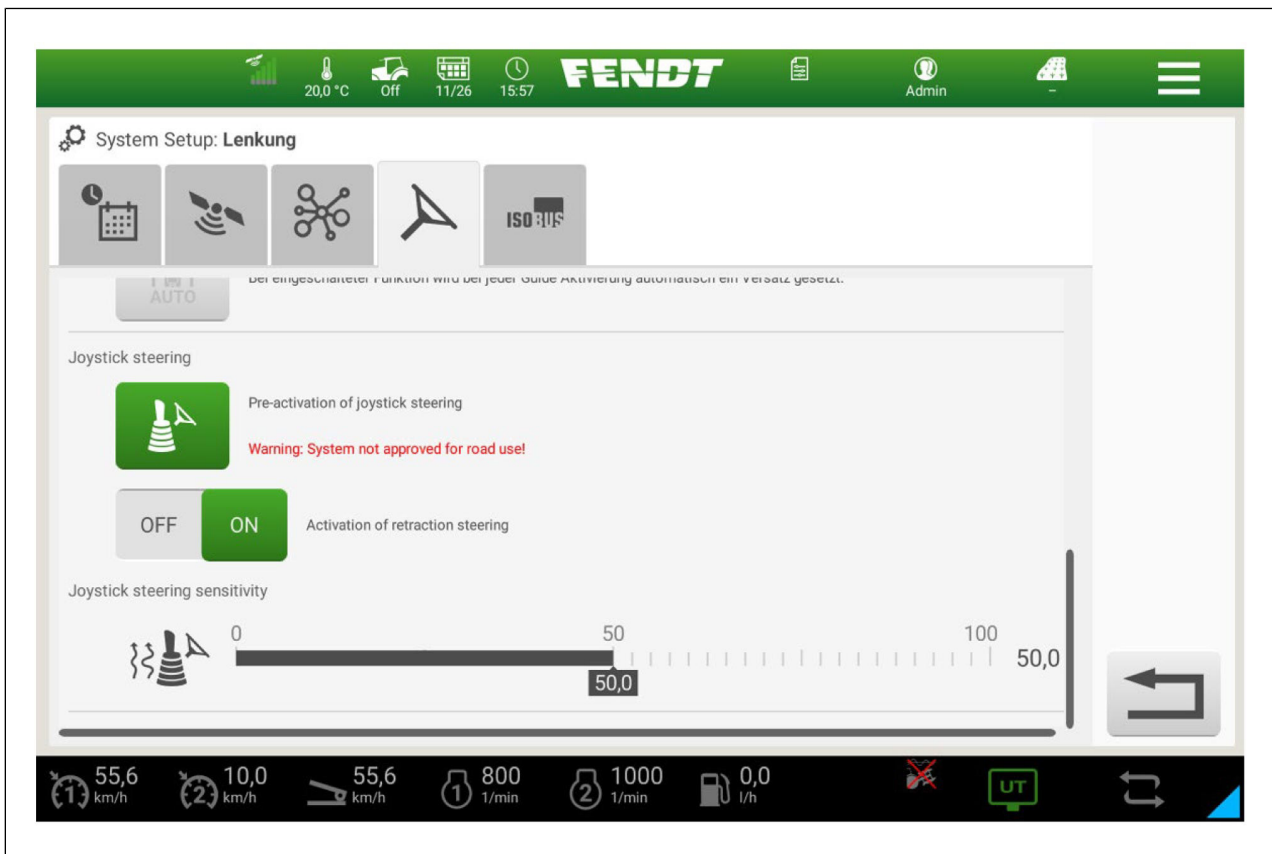
Preverite, ali je sistem **ISO BUS** omogočen **ON**.



SI. 2

Pomaknite se po terminalu do nastavitv sistema za krmiljenje. → →

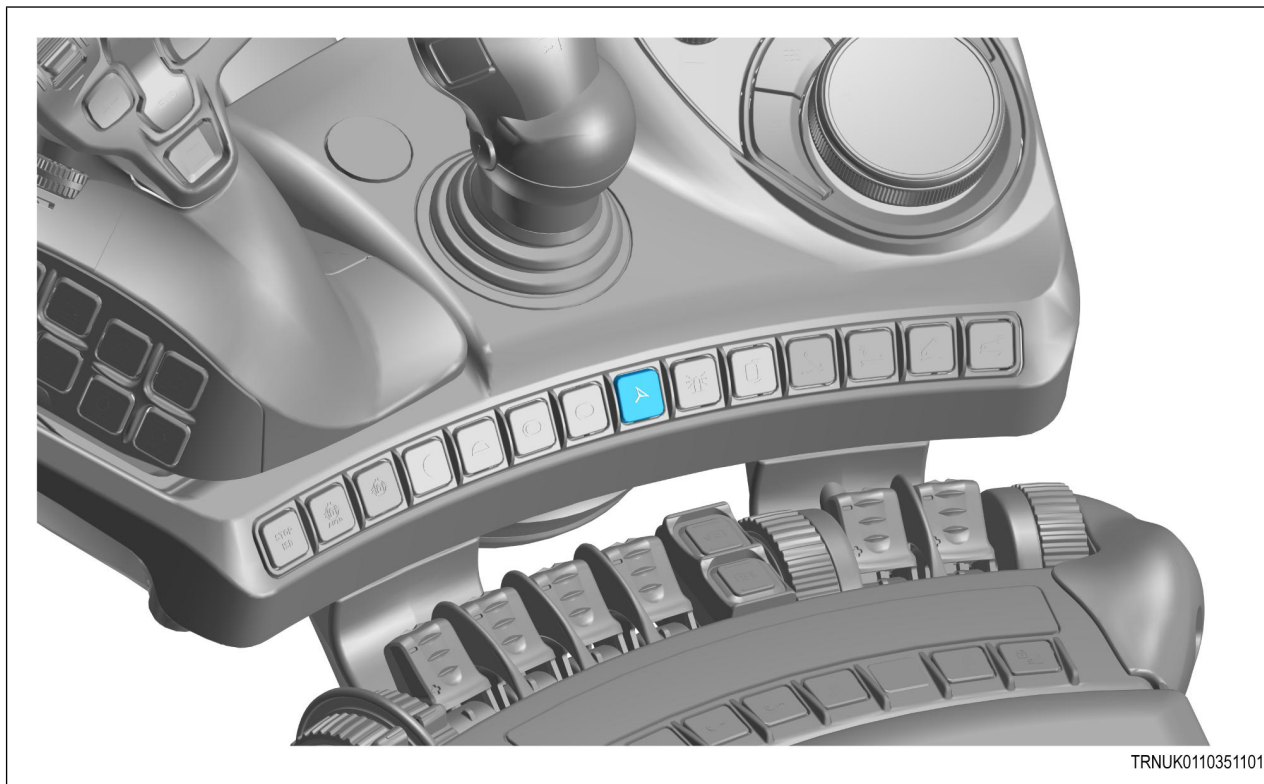
Predhodno vklopite krmiljenje s krmilno ročico tako, da izberete ikono .



SI. 3

Po aktiviranju v meniju terminala aktivirajte predhodni vklop vodila ali prosto nastavljev gumb na modulu s tipkami desnega naslonjala za roko.

Upoštevajte tudi, da se krmiljenje s krmilno ročico aktivira le, ko sprostite parkirno zavoro.

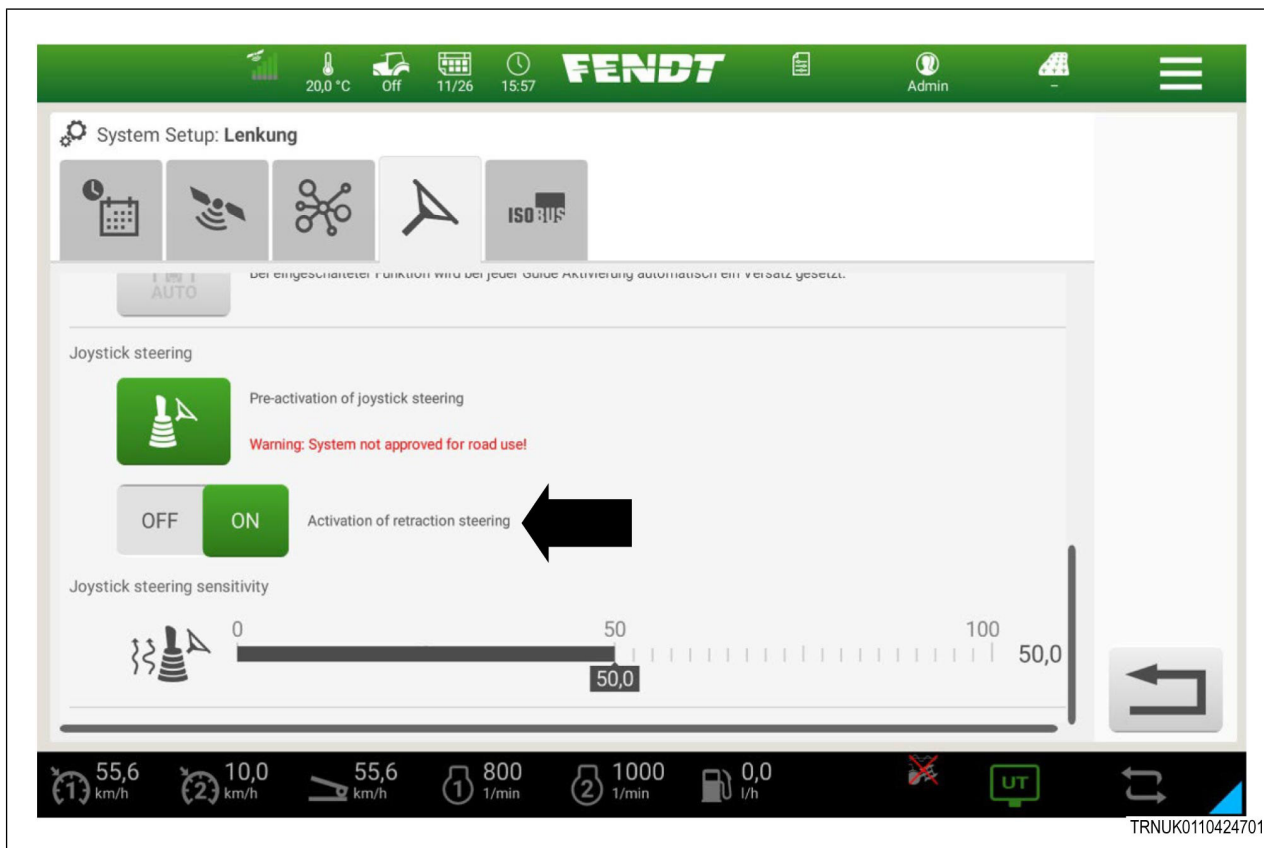


TRNUK0110351101

SI. 4

Krmilna ročica ima 2 načina delovanja, ki ju lahko preklopite s stikalom za krmiljenje pokrčenja. Če je krmiljenje pokrčenja aktivirano, programska oprema ponovno poskusi voziti naravnost naprej s hitrostjo nad 0,5 km/h. Voznik mora zato za ohranjanje zavijanja stalno pritisnati ob krmilno ročico.

Če je krmiljenje pokrčenja izklopljeno, ne pride do povratnega delovanja.

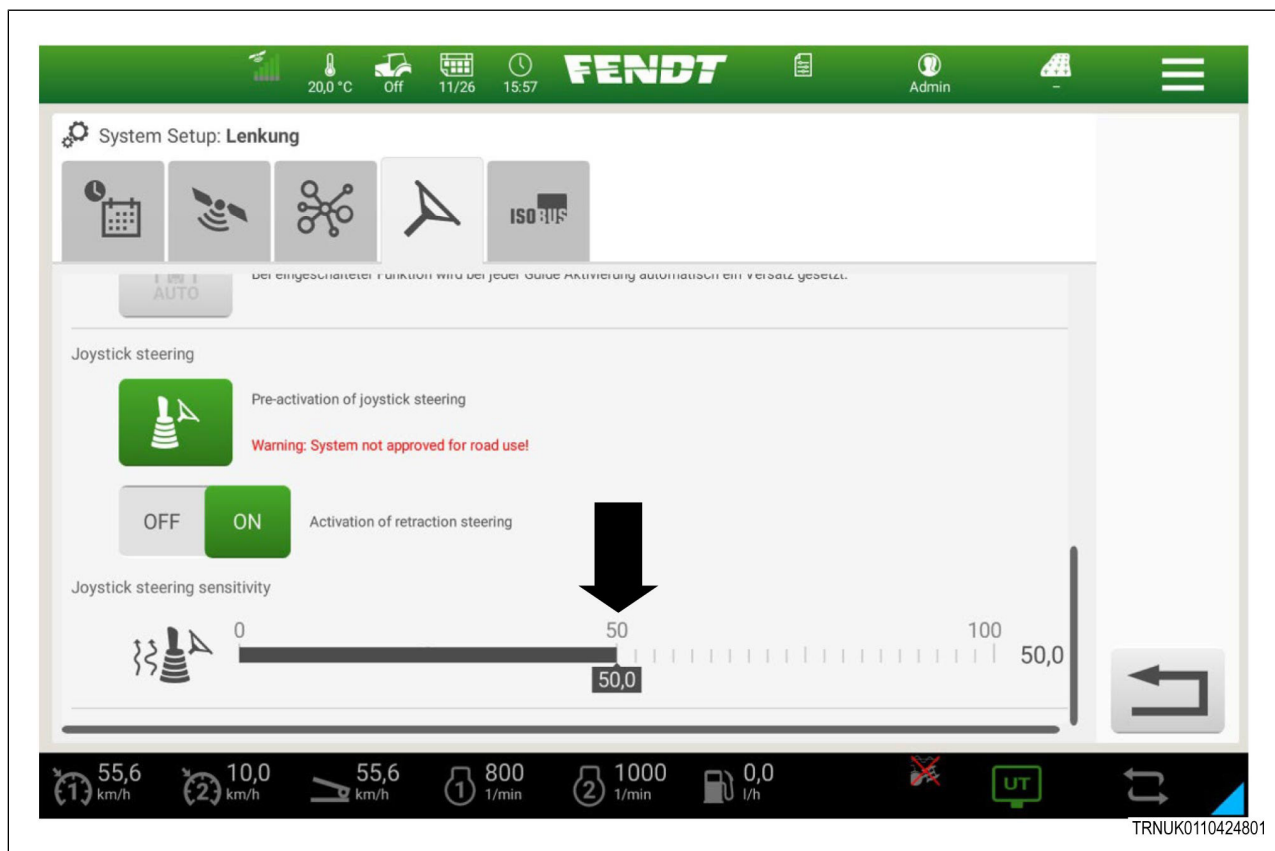


TRNUK0110424701

SI. 5

Občutljivost krmilne ročice lahko prilagodite tudi z nastavitvenim drogom.

- 0 – nizka občutljivost, (visoka upornost krmiljenja).
- 100 – največja občutljivost, (nizka upornost krmiljenja).

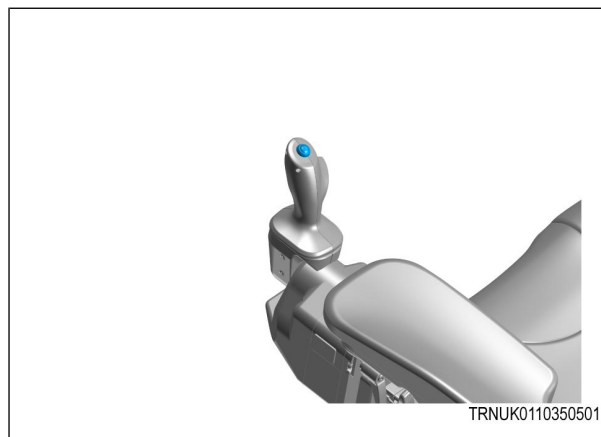


Sl. 6



## 3.3 Funkcije krmilne ročice

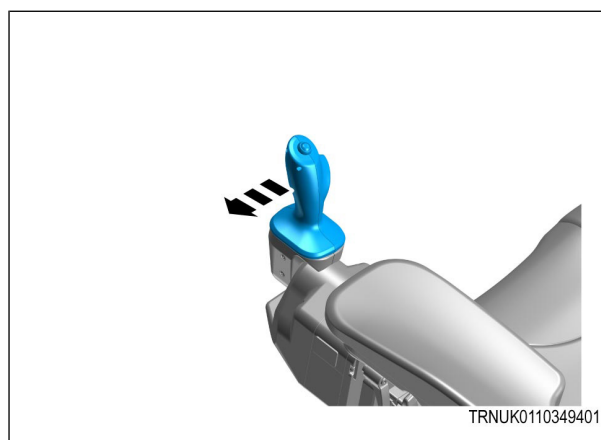
Gumb na vrhu krmilne ročice je namenjen aktiviranju sistema AutoGuide (GPS/RTK).



Sl. 7

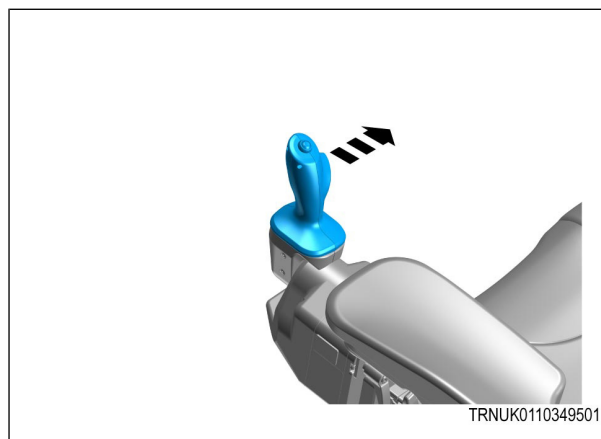
Krmilno ročico pomaknite v levo (stran od voznika), vozilo bo zavilo levo.

**OPOMBA:** S posredovanjem krmilne ročice prekinete vodenje po pasovih.



Sl. 8

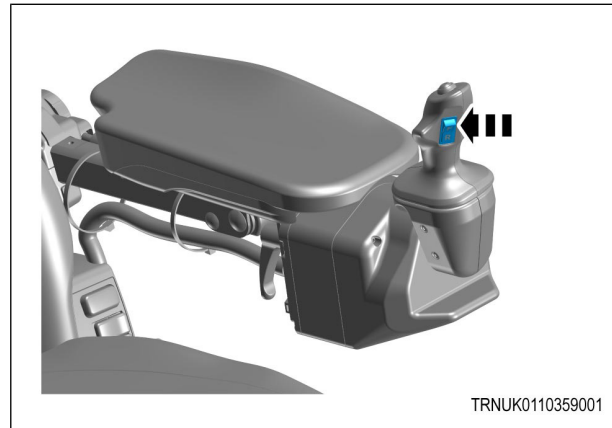
Krmilno ročico pomaknite v desno (proti vozniku), vozilo bo zavilo desno.



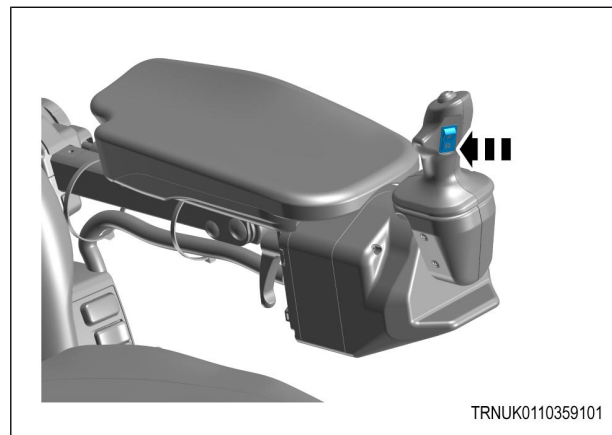
Sl. 9

**F: Naprej**

Pritisnite in sprostite gumb v želeni smeri. Traktor upočasni vožnjo do zaustavitve in pospeši v nasprotno smer.

**Sl. 10****R: Vzratno**

Pritisnite in sprostite gumb v želeni smeri. Traktor upočasni vožnjo do zaustavitve in pospeši v nasprotno smer.

**Sl. 11**

## 4 Kode okvare

4.1	Kode okvare .....	37
-----	-------------------	----



## 4.1 Kode okvare

FMI-SPN	Komponente	Vzrok	Posledica in rešitev
SC-516257-9	Krmilna ročica	Ni sporočil CAN iz krmilne ročice.	Preverite, ali so kabli krmilne ročice poškodovani in pravilno priključeni.
SC-516257-31	Krmilna ročica	Krmilna ročica se je začasno zaustavila v primeru posredovanja z volanom.	Ponovno aktivirajte krmilno ročico.
SC-516264-31	Krmilna ročica	Krmilna ročica je začasno zaustavljena, ker je naslonjalo za roko v parkirnem položaju (naslonjalo za roko je dvignjeno).	Zložite naslonjalo za roko krmilne ročice.
SC-516265-12	Krmilna ročica	Različica krmilne ročice ni znana.	Preverite različico programske opreme stroja. To mora biti vsaj NOV 2023 ali starejša.
SC-516272-31	Krmilna ročica	Preklopno stikalo krmilne ročice (F/R) javlja napako.	Komponente naj pregleda prodajalec in jih po potrebi zamenja.
SC-516273-31	Krmilna ročica	Kot vzpona enote krmilne ročice javlja napako.	Komponente naj pregleda prodajalec in jih po potrebi zamenja.
SC-516274-2	Krmilna ročica	Naslonjalo za roko krmilne ročice v nedoločenem položaju ali pa je okvarjeno stikalo v naslonjalu za roko.	Zložite naslonjalo za roko. Če napake ne uspete odpraviti, se obrnite na prodajalca, ki lahko preveri ali zamenja tipalo položaja.
SC-516276-31	Krmilna ročica	Zgornji gumb krmilne ročice (VG) javlja napako.	Komponente naj pregleda prodajalec in jih po potrebi zamenja.
SC-516277-31	Krmilna ročica	Motor za povratne informacije krmilne ročice javlja napako.	Komponente naj pregleda prodajalec in jih po potrebi zamenja.



# Index

**K**

kode okvare .....	37
kratek opis funkcije .....	17

**N**

namenska uporaba .....	4
Namestititev .....	25
nastavitve naslonjala za roko in enote krmilne ročice .....	20
navodila za uporabo in varnostna navodila .....	9

**P**

pregled komponent naslonjala za roko in krmilne ročice .....	18
--	----

**S**

skladnost .....	11
spoštovani kupec .....	3

**U**

uporabljeni opozorilni simboli in termini .....	10
uporabniški priročnik .....	11

**V**

varnostna navodila .....	12
varnostne nalepke na krmilni ročici .....	13

**Z**

zakon o avtorskih pravicah .....	4
----------------------------------	---

