

Руководство оператора

FENDT

ErgoSteer

Рулевое управление при помощи джойстика

SP001V9810010

SP001V9810020



Marktoberdorf
AGCO GmbH - Johann-Georg-Fendt-Str. 4 - D-87616 Marktoberdorf
FENDT — всемирная торговая марка компании AGCO.
© AGCO 2023
Оригинал Руководство оператора

Ноябрь 2023
SP001P001B17A
EME
Русский

Уважаемый клиент!

Обратите внимание:

Данное руководство оператора действительно только вместе в руководстве оператора для машины.

- Перед началом работ на машине внимательно изучите руководство по эксплуатации и ознакомьтесь со всеми органами управления и их функциями. Это также относится к руководству по эксплуатации рабочего оборудования.
- Соблюдайте все предписания по эксплуатации и техническому обслуживанию. Соблюдение всех требований — это залог долгой службы, экономичности и надежности вашей машины. Обзор работ по техническому обслуживанию предлагается в плане технического обслуживания руководства по эксплуатации.
- Работы по ТО и ремонту должны проводиться только в сервисной мастерской.

Несоблюдение правил эксплуатации, указанных на табличках (таблички разделены на три группы по степени опасности), приведет к повреждению машины, рабочего оборудования или другого имущества. Соблюдение этих правил позволит избежать несчастных случаев.

Разрешенное использование

Данный джойстик рулевого управления разработан исключительно для проведения стандартных сельскохозяйственных или аналогичных работ. Любое другое использование является несанкционированным. За повреждения, которые возникают в случае ненадлежащего использования, производитель ответственности не несёт.

Надлежащее использование также предполагает соблюдение условий эксплуатации, обслуживания и ремонта, указанных производителем. Рекламации по гарантийным обязательствам будут рассматриваться только при условии соблюдения всех инструкций.

Особую осторожность следует соблюдать в местах, обозначенных специальными символами с надписью ОПАСНО, ПРЕДУПРЕЖДЕНИЕ и ОСТОРОЖНО.

Эксплуатацию, обслуживание и ремонт джойстика рулевого управления должны осуществлять только квалифицированные специалисты, ознакомленные с данным оборудованием и требованиями техники безопасности.

Необходимо соблюдать особые предписания по предотвращению несчастных случаев, а также общепринятые основные требования техники безопасности, медицинские требования и ПДД. Изготовитель не несет ответственности за любые повреждения, вызванные несанкционированным изменением конструкции трактора.

Поскольку данная машина является рабочим оборудованием и не предназначена для перевозки, присутствие детей и несовершеннолетних или их перевозка на машине запрещены. Если в машине все же присутствуют дети и несовершеннолетние, они должны находиться под постоянным присмотром оператора. Использование органов управления машиной или установленным рабочим оборудованием детьми и несовершеннолетними запрещено. Нахождение детей или несовершеннолетних в кабине машины в отсутствие оператора строго запрещено!

Закон о защите авторских прав

Все права на данную публикацию принадлежат компании AGCO. Названия компаний и продуктов, упомянутые в тексте, являются зарегистрированными брендами или торговыми марками и имеют своих владельцев.

Копирование данного документа или его части в любой форме любым способом запрещено при отсутствии письменного согласия компании AGCO. Цитирование частей данного документа лицами, не являющимися сотрудниками компании AGCO, запрещено при отсутствии письменного разрешения компании AGCO. Компания AGCO сохраняет за собой право вносить изменения в текст документа без предварительного уведомления.

Несмотря на то что при подготовке данный документ прошел тщательную проверку, компания AGCO не несет ответственности за возможные ошибки и упущения. Компания снимает с себя всякую ответственность за повреждения, вызванные использованием данной информации.

ErgoSteer

Уважаемый клиент!	3
Разрешенное использование	4
Закон о защите авторских прав	4
1 Безопасность	7
1.1 Руководство оператора и инструкции по технике безопасности	9
1.2 Предупреждающие символы и термины.....	10
1.3 Соблюдение указаний в руководстве по эксплуатации.....	11
1.4 Инструкции по технике безопасности при использовании джойстика рулевого управления	12
1.5 Предупреждающие наклейки на джойстике рулевого управления	13
2 Внедрение	15
2.1 Краткое описание функций.....	17
2.2 Обзор компонентов подлокотника и джойстика рулевого управления	18
2.3 Регулировка подлокотника и блока джойстика рулевого управления	20
2.4 Установка.....	25
3 Принцип работы.....	27
3.1 Предварительные условия для использования джойстика рулевого управления	29
3.2 Активация и настройки джойстика рулевого управления.....	30
3.3 Функции джойстика рулевого управления.....	34
4 Коды неисправности	37
4.1 Коды неисправности.....	39
Index.....	41

1 Безопасность

1.1	Руководство оператора и инструкции по технике безопасности	9
1.2	Предупреждающие символы и термины	10
1.3	Соблюдение указаний в руководстве по эксплуатации	11
1.4	Инструкции по технике безопасности при использовании джойстика рулевого управления	12
1.5	Предупреждающие наклейки на джойстике рулевого управления	13

1.1 Руководство оператора и инструкции по технике безопасности

Оно публикуется и распространяется на всех рынках. Доступность описываемых компонентов — стандартного или дополнительного оборудования — может отличаться в зависимости от страны или региона.

Если вам требуется информация о функциях оборудования, доступных в вашем регионе, обратитесь к дилеру FENDT.

В нормальных условиях руководство по эксплуатации содержит всю необходимую информацию для обеспечения безопасности использования машины оператором и водителем. При соблюдении данных инструкций машина может работать надежно и безопасно в течение многих лет, как и вся продукция FENDT.

Копию настоящего руководства оператора вы можете получить у дилера FENDT.

При вводе в эксплуатацию дилером FENDT оператор должен ознакомиться с предоставленными инструкциями по эксплуатации и обслуживанию. Оператор обязан ознакомить персонал с инструкциями по эксплуатации и/или техническому обслуживанию. Если у вас возникли затруднения с пониманием информации, изложенной в руководстве оператора, обратитесь к дилеру FENDT. Перед началом эксплуатации машины внимательно ознакомьтесь со всеми инструкциями и информацией, содержащейся в руководстве оператора.

Соблюдайте все правила и инструкции, содержащиеся в руководстве оператора. Однако данное руководство содержит не все инструкции по технике безопасности при работе с рабочим и дополнительным оборудованием, которое может быть установлено во время и после передачи машины владельцу. В зависимости от используемого рабочего оборудования и условий эксплуатации непосредственно на месте или в зоне проведения работ могут потребоваться дополнительные меры предосторожности.

Компания FENDT не принимает непосредственного участия в запуске, эксплуатации, техническом осмотре, смазке или обслуживании машины. Поэтому оператор, пользователь и/или обслуживающий персонал несут ответственность за соблюдение необходимых правил техники безопасности в соответствующих ситуациях.

Глава "Правила техники безопасности" в руководстве оператора содержит описание ряда типовых ситуаций, связанных с риском для здоровья, которые могут возникнуть в ходе эксплуатации и регулярного обслуживания машины. В ней также содержится важная информация о необходимых действиях в различных ситуациях.

Данный раздел содержит основные и специальные меры предосторожности, которые необходимо соблюдать в дополнение к инструкциям по технике безопасности, приведенным в других главах руководства оператора. Внимательно ознакомьтесь с главой «Правила техники безопасности» перед чтением других глав руководства оператора.

1.2 Предупреждающие символы и термины

Предупреждающий символ



Этот знак означает: **ОСТОРОЖНО! БУДЬТЕ ОСТОРОЖНЫ! ОТ ЭТОГО ЗАВИСИТ ВАША БЕЗОПАСНОСТЬ!**

Этот предупреждающий знак означает важные замечания по поводу безопасности проведения работ на машинах, на предупреждающих наклейках, в инструкциях по эксплуатации и в других местах. Если вы заметили этот знак, помните, что он относится к опасности травмы или летального исхода. Соблюдайте инструкции на табличках техники безопасности.

Безопасность превыше всего! Почему?

- АВАРИЙНЫЕ СИТУАЦИИ МОГУТ ПРИВЕСТИ К СЕРЬЕЗНОЙ ТРАВМЕ ИЛИ К ЛЕТАЛЬНОМУ ИСХОДУ
- НЕСЧАСТНЫЕ СЛУЧАИ ПРИВОДЯТ К ФИНАНСОВЫМ ПОТЕРЯМ И ДРУГИМ ПОТЕРЯМ МАТЕРИАЛОВ
- АВАРИЙНЫЕ СИТУАЦИИ МОЖНО ПРЕДОТВРАТИТЬ

СИГНАЛЬНЫЕ СЛОВА И СТЕПЕНЬ РИСКА

Наряду с предупреждающим символом используются слова **ОПАСНО**, **ВНИМАНИЕ** и **ОСТОРОЖНО**. Крайне важно уяснить предупреждения по технике безопасности и соблюдать рекомендованные меры и инструкции по технике безопасности.



ОПАСНО: Символ с надписью **ОПАСНО** указывает на необходимость принятия срочных мер по предотвращению опасной ситуации, которая приведет к **СМЕРТИ ИЛИ ТЯЖЕЛОЙ ТРАВМЕ**.



ПРЕДУПРЕЖДЕНИЕ: Символ с надписью **ВНИМАНИЕ** указывает на необходимость принятия мер по предотвращению потенциально опасной ситуации, которая приведет к **СМЕРТИ ИЛИ ТЯЖЕЛОЙ ТРАВМЕ**.



ОСТОРОЖНО: Символ с надписью **ОСТОРОЖНО** указывает на необходимость принятия мер по предотвращению потенциально опасной ситуации, которая может привести к **ЛЕГКОЙ ТРАВМЕ**.

Слова **ВАЖНО** и **ПРИМЕЧАНИЕ** не относятся напрямую к вашей безопасности, но они дают дополнительную информацию и советы, касающиеся эксплуатации или технического обслуживания машины.

ВАЖНО: Относится к специальным инструкциям или процедурам, несоблюдение которых может привести к повреждению или выходу из строя трактора, его оборудования или окружающих предметов.

ПРИМЕЧАНИЕ: Относится к информации, которая позволяет повысить эффективность и снизить трудоемкость эксплуатации или ремонта.

1.3 Соблюдение указаний в руководстве по эксплуатации

Во время ввода в эксплуатацию дилером FENDT по месту деятельности оператора оператор должен быть ознакомлен с инструкциями по эксплуатации и обслуживанию. Оператор обязан ознакомить персонал с инструкциями по эксплуатации и/или техническому обслуживанию. Если какие-либо части руководства по эксплуатации вам не ясны, обратитесь к дилеру FENDT.



ПРЕДУПРЕЖДЕНИЕ: Серьезные травмы или смерть по причине несоблюдения указаний в руководстве оператора.

Несоблюдение указаний в руководстве оператора может привести к повреждениям, травмам и в тяжелых случаях — смерти.

До начала эксплуатации убедитесь, что в машине имеется руководство оператора в доступной для прочтения форме. Владелец несет ответственность за обеспечение достаточного обучения персонала, работающего с машиной, и при необходимости проверку ознакомления персонала с руководством по обслуживанию. Те же требования относятся и к владельцам, которые одновременно являются операторами. Более того, необходим достаточный опыт работы с различными функциями машины, а также со всеми деталями и рабочим оборудованием для нее.

Убедитесь, что машина эксплуатируется только лицами, обладающими навыками работы с сельскохозяйственными машинами. Ни при каких обстоятельствах не разрешается допускать до управления машиной или каким-либо рабочим оборудованием детей или недостаточно квалифицированных лиц. Обязательным условием для допуска к работе с машиной является должное изучение всех функций и всех рисков, связанных с эксплуатацией машины. До начала эксплуатации машины и каких-либо дополнительных устройств убедитесь, что соответствующий персонал ознакомлен и понял все правила по технике безопасности и нормативные указания. В случае возникновения сомнений или каких-либо проблем с пониманием информации свяжитесь с дилером.

1.4 Инструкции по технике безопасности при использовании джойстика рулевого управления

ВАЖНО: Данное руководство оператора содержит общие инструкции.

Для обеспечения безопасности при установке и использовании джойстика рулевого управления необходимо внимательно ознакомиться со специальными инструкциями и рекомендациями производителя джойстика.

- При использовании джойстика рулевого управления на сиденье инструктора НЕ должно быть пассажиров.
- Используйте джойстик рулевого управления только в поле. Не используйте джойстик рулевого управления во время движения по дорогам.
- Джойстик рулевого управления не заменяет рулевое колесо, а служит дополнительным оборудованием. Постоянно следите за рулевым колесом и при необходимости своевременно вмешивайтесь в его работу.
- Не используйте джойстик рулевого управления, если вы отвлекаетесь или устали. Во время работы оператор должен быть сосредоточен на управлении трактором.
- Убедитесь, что на джойстике рулевого управления нет грязи, пыли и других материалов, которые могут повлиять на его работу.
- Регулярно выполняйте техническое обслуживание и проверки безопасности джойстика рулевого управления и соединительных кабелей, чтобы убедиться в их исправности.
- В случае возникновения проблем или отклонений, связанных с рулевым управлением, немедленно свяжитесь с дилером, чтобы определить причину и устранить ее.

1.5 Предупреждающие наклейки на джойстике рулевого управления

Предупреждающая наклейка находится с левой стороны корпуса джойстика рулевого управления.

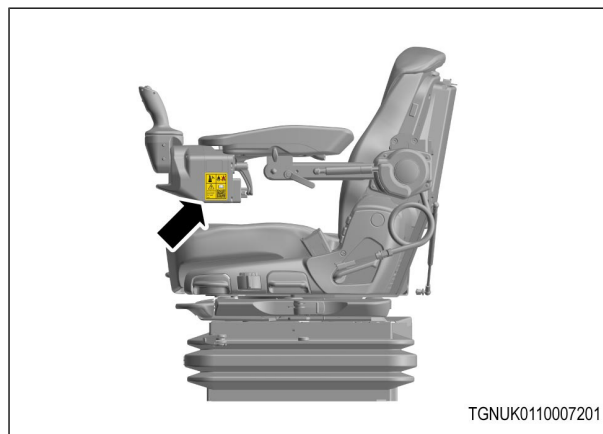


Рис. 1



ОПАСНО: Не используйте джойстик рулевого управления во время движения по дорогам.

Используйте джойстик рулевого управления только в поле.



ОПАСНО: При использовании джойстика рулевого управления на сиденье инструктора НЕ должно быть пассажиров.

ПРИМЕЧАНИЕ: Отсканируйте QR-код на наклейке, чтобы перейти на сайт продукта. На сайте доступны инструкции по эксплуатации, а также другие полезные сведения.



Рис. 2

2 Внедрение

2.1	Краткое описание функций	17
2.2	Обзор компонентов подлокотника и джойстика рулевого управления.....	18
2.3	Регулировка подлокотника и блока джойстика рулевого управления.....	20
2.4	Установка	25

2.1 Краткое описание функций

Джойстик рулевого управления, доступный для установки в рамках модернизации, совместим с машинами серий Fendt 500–1000 Vario с оборудованием для рабочего места водителя FendtOne, а также с линейками продукции Power+ и Profi+.

Установка данного компонента на машину в рамках модернизации описана в отдельных инструкциях по установке/показана в видеоинструкции в зависимости от варианта сиденья. На соответствующие машины должно быть установлено программное обеспечение машины EOL от ноября 2023 года или более поздней версии. Установка выполняется по технологии "Plug & Play", и дополнительная активация программного обеспечения не требуется.

2.2 Обзор компонентов подлокотника и джойстика рулевого управления

Компоненты джойстика рулевого управления (решение для модернизации)

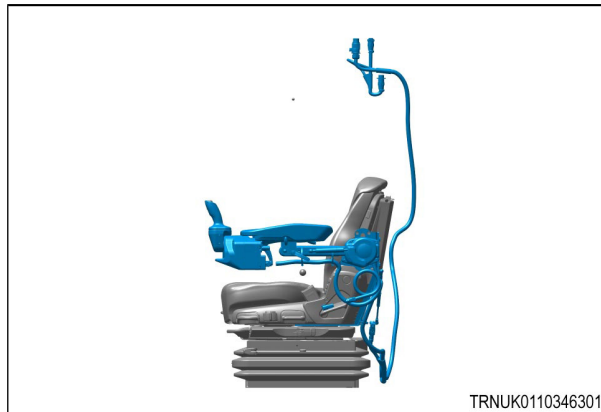


Рис. 1

Подлокотник

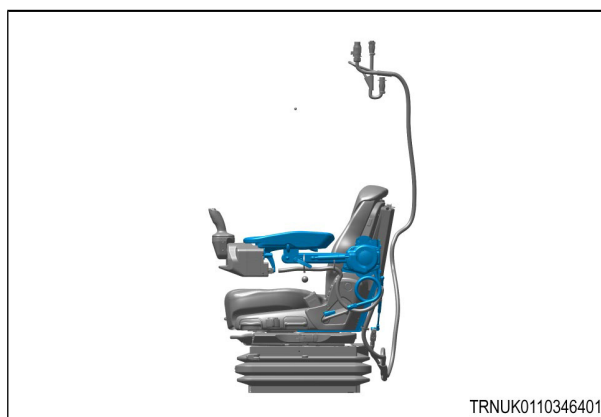


Рис. 2

Блок джойстика рулевого управления



Рис. 3

Жгут проводов с ISOBUS и разъемом питания

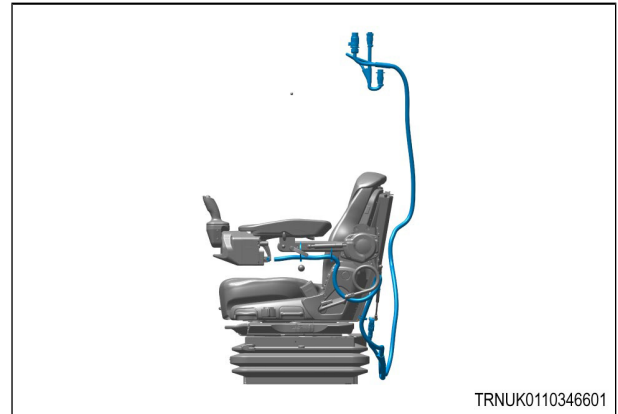


Рис. 4

2.3 Регулировка подлокотника и блока джойстика рулевого управления

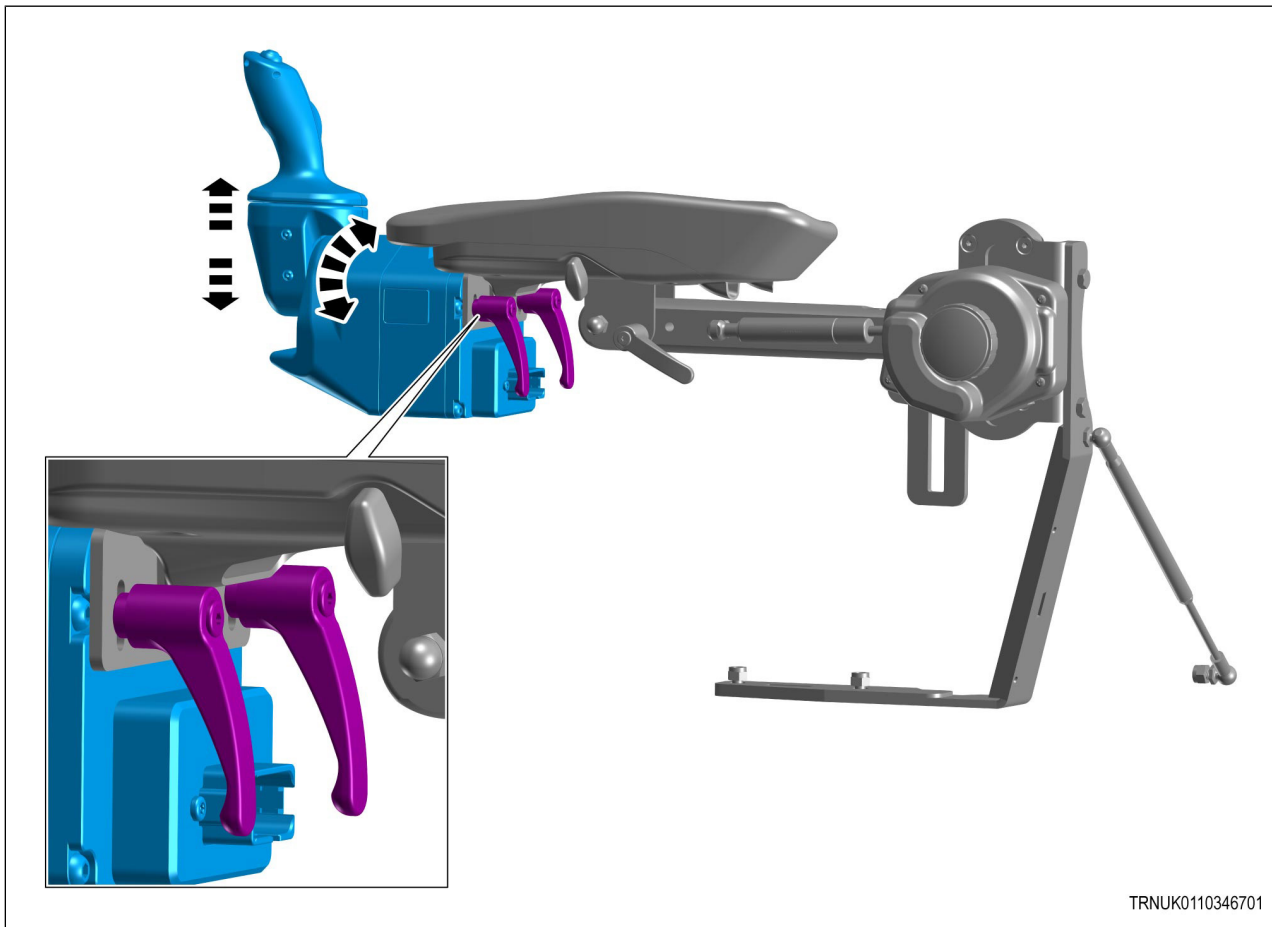


Рис. 5

Высоту и наклон блока джойстика рулевого управления относительно подлокотника можно отрегулировать с помощью двух быстросъемных крепежных элементов в удлиненных отверстиях.

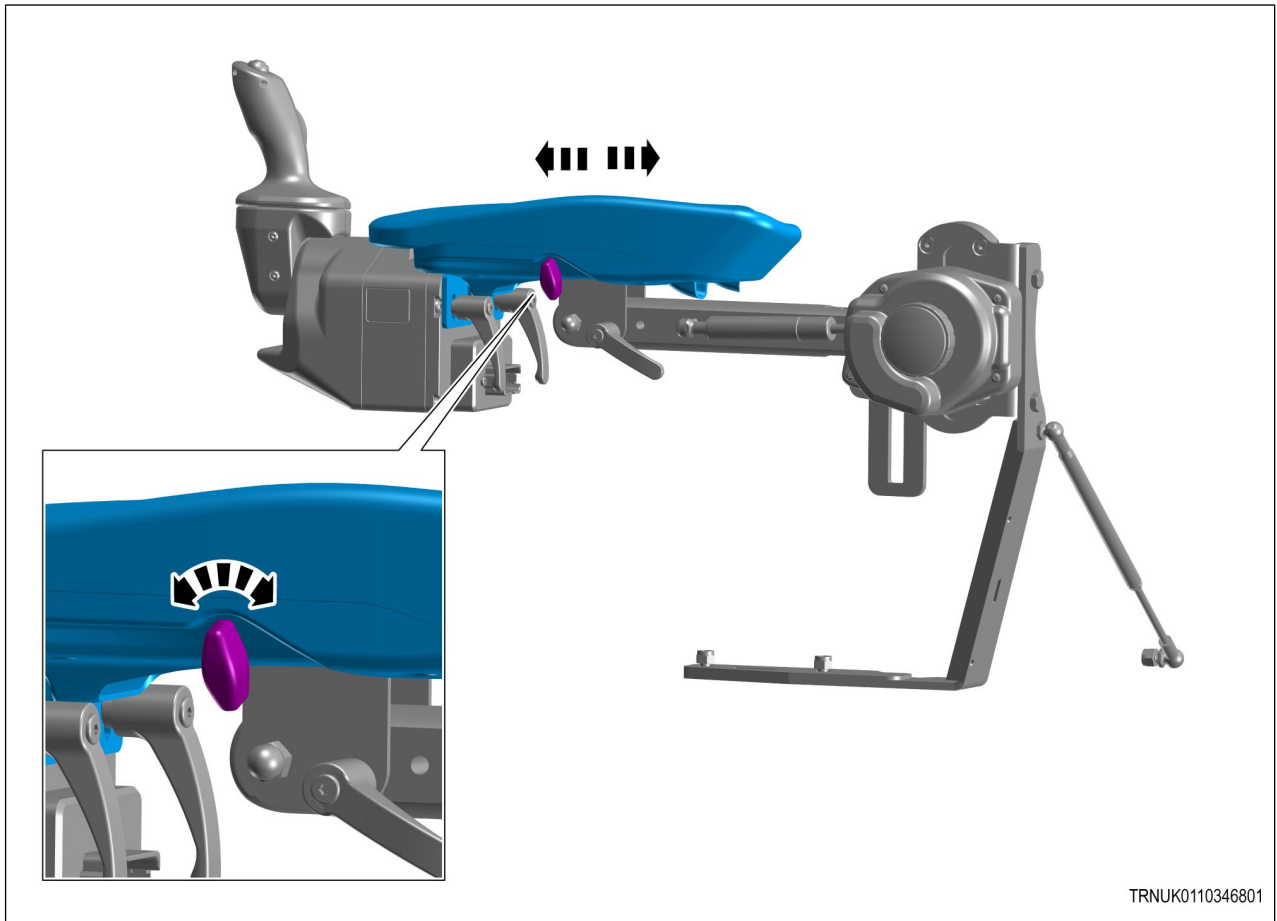


Рис. 6

Регулировка длины подлокотника выполняется с помощью поворотного винтового регулятора.

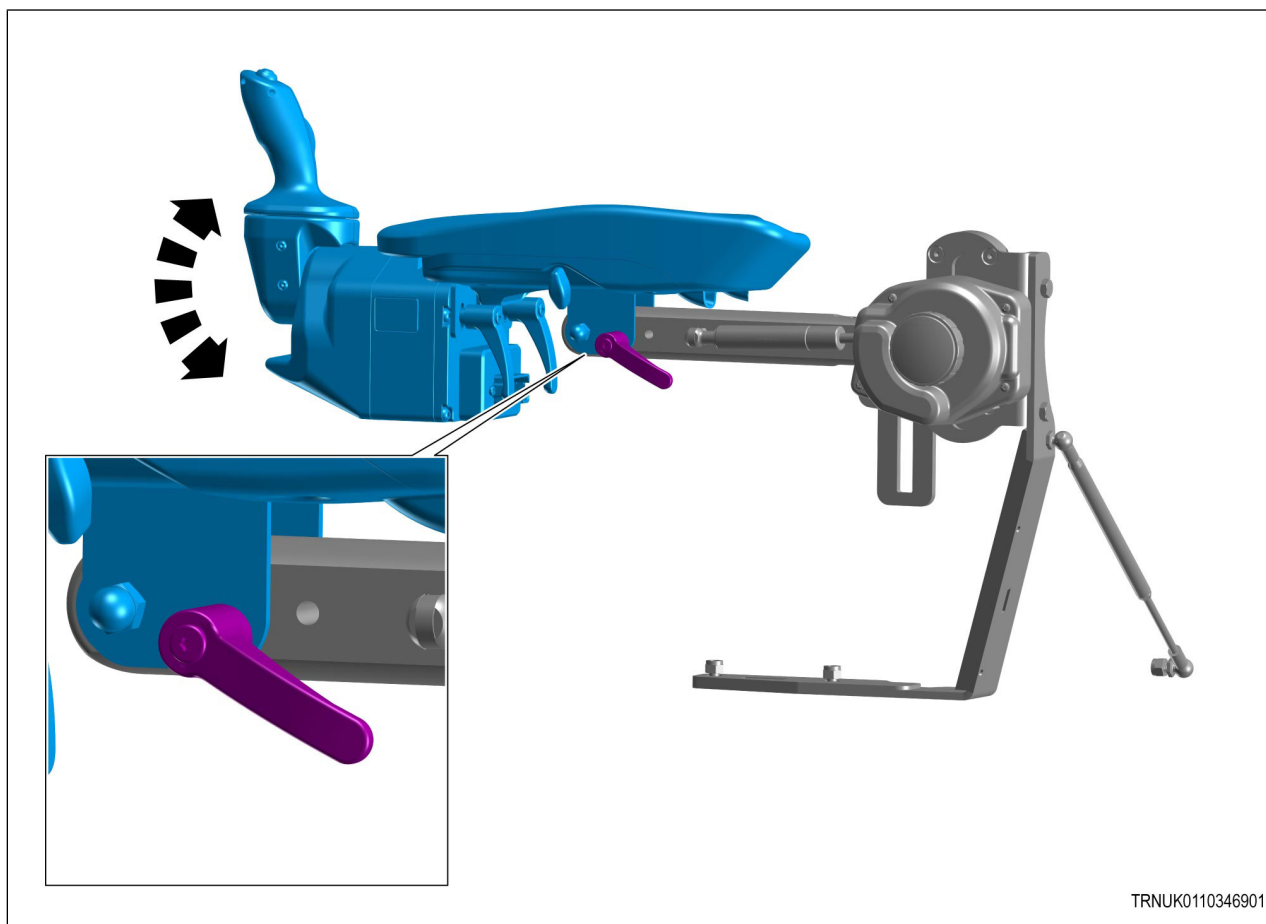
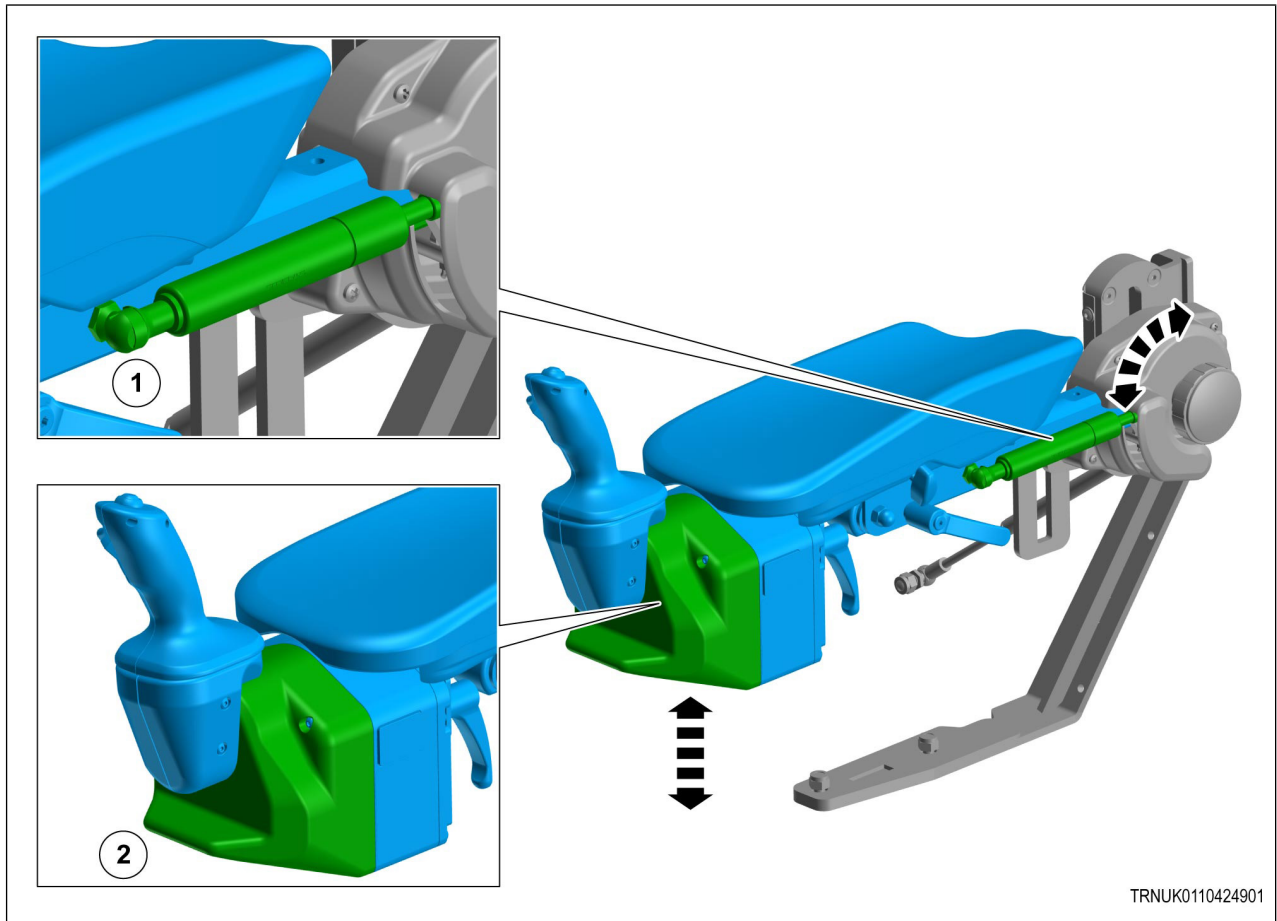


Рис. 7

Наклон подлокотника можно отрегулировать с помощью быстросъемного крепежного элемента.



TRNUK0110424901

Рис. 8

С помощью ручки (2) поднимите или опустите подлокотник, преодолевая сопротивление амортизатора (1).

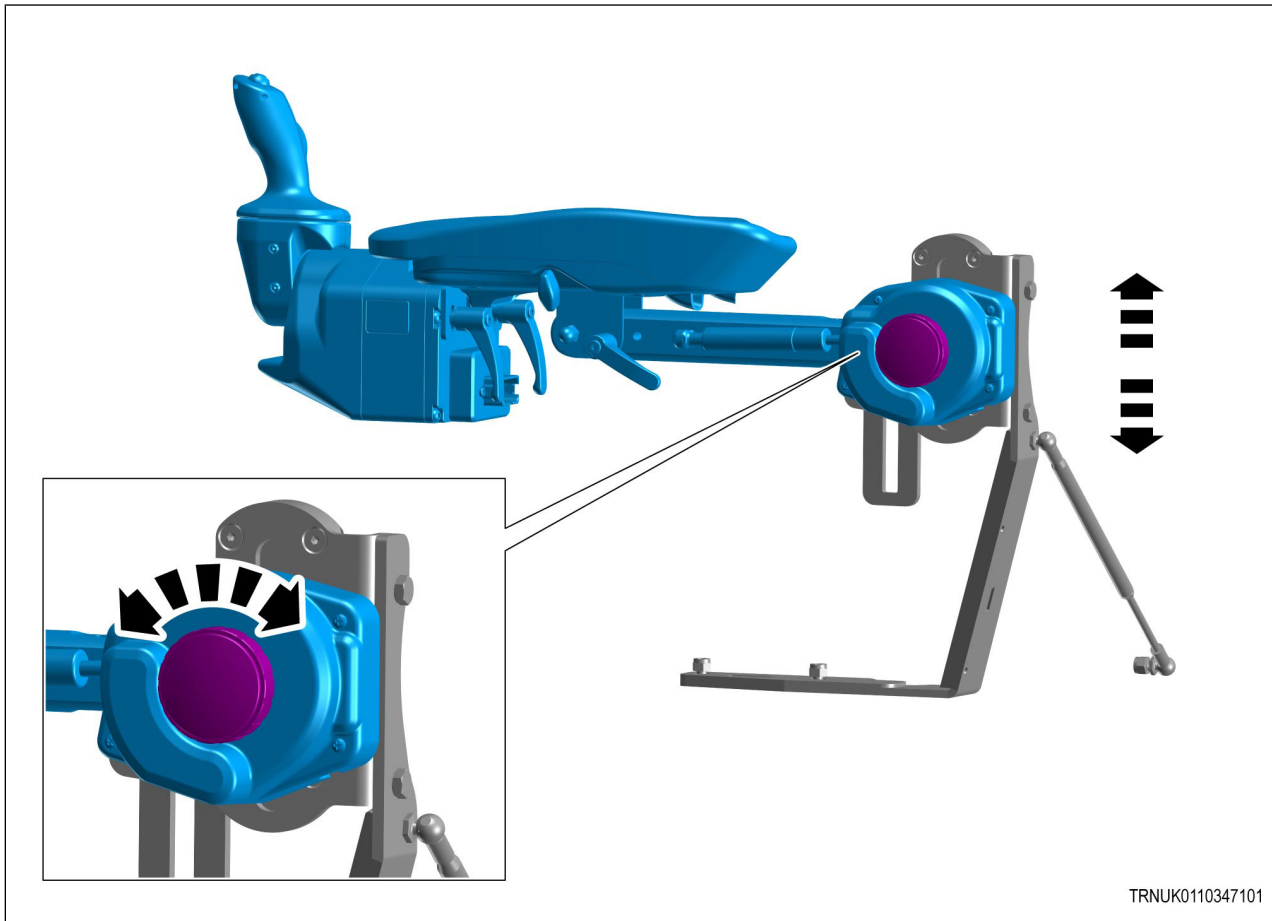


Рис. 9

Подлокотник в сборе можно отрегулировать по высоте с помощью поворотной ручки. Удерживая подлокотник, отверните ручку, отрегулируйте подлокотник, снова заверните ручку.

2.4 Установка

Свяжитесь с дилером для сборки и ввода в эксплуатацию.

3 Принцип работы

3.1	Предварительные условия для использования джойстика рулевого управления.....	29
3.2	Активация и настройки джойстика рулевого управления	30
3.3	Функции джойстика рулевого управления	34

3.1 Предварительные условия для использования джойстика рулевого управления

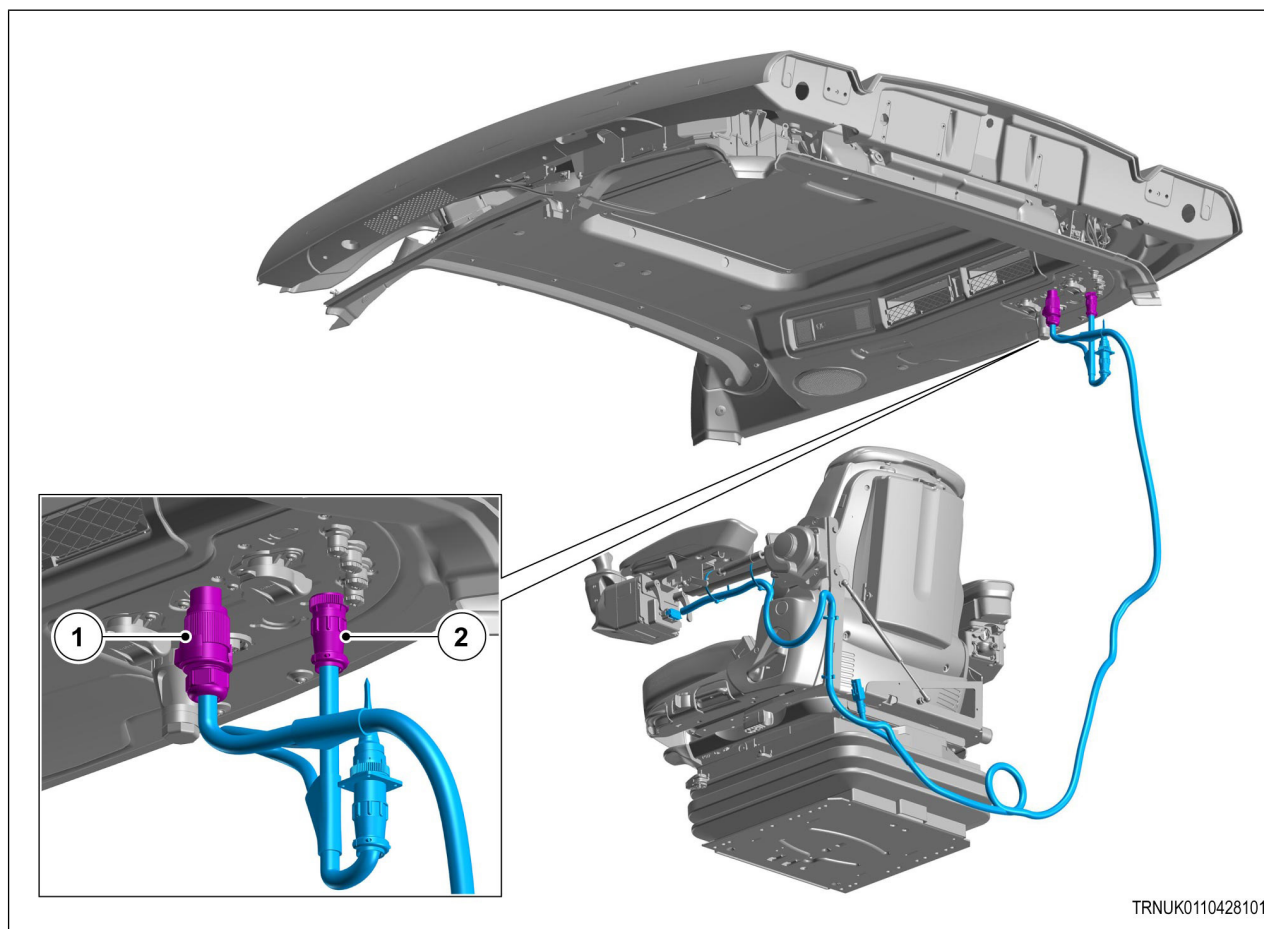


Рис. 1

- Убедитесь, что жгут проводов джойстика закреплен с помощью фиксирующего зажима.
- Проложите кабель джойстика так, чтобы он не был перекручен и поврежден.
- Отрегулируйте рулевое колесо так, чтобы вы могли вмешаться в его работу в аварийной ситуации.
- Подсоедините электрический разъем джойстика (1) к разъему 25 А на машине.
- Подсоедините электрический разъем джойстика (2) к разъему ISOBUS на машине.

3.2 Активация и настройки джойстика рулевого управления

Убедитесь, что система **ISO BUS** включена **ON**.

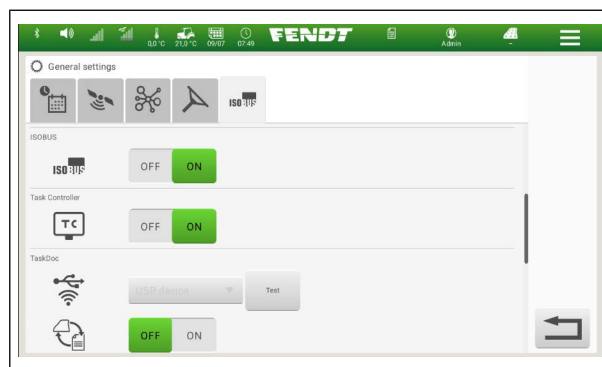


Рис. 2

На терминале перейдите к настройкам системы рулевого управления. → →

Предварительно активируйте джойстик рулевого управления с помощью значка

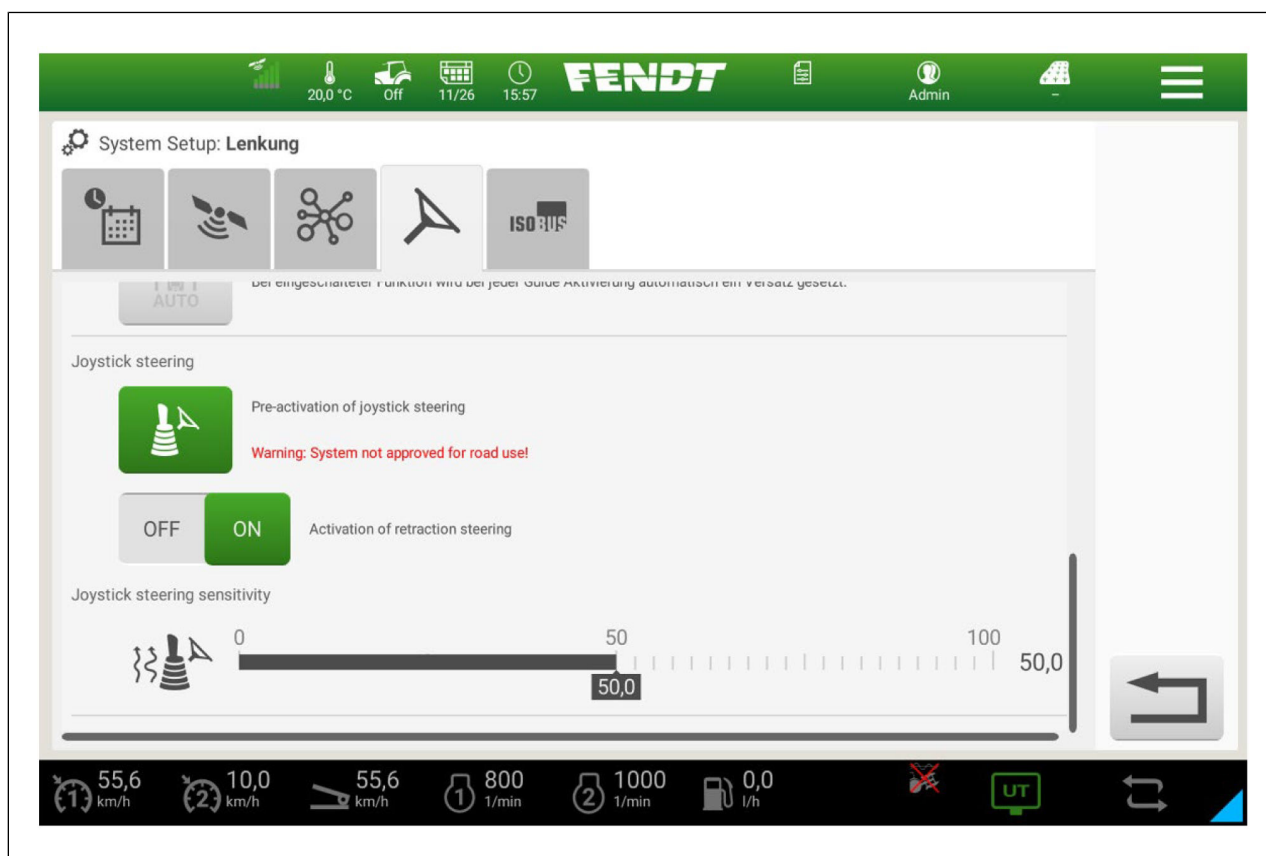
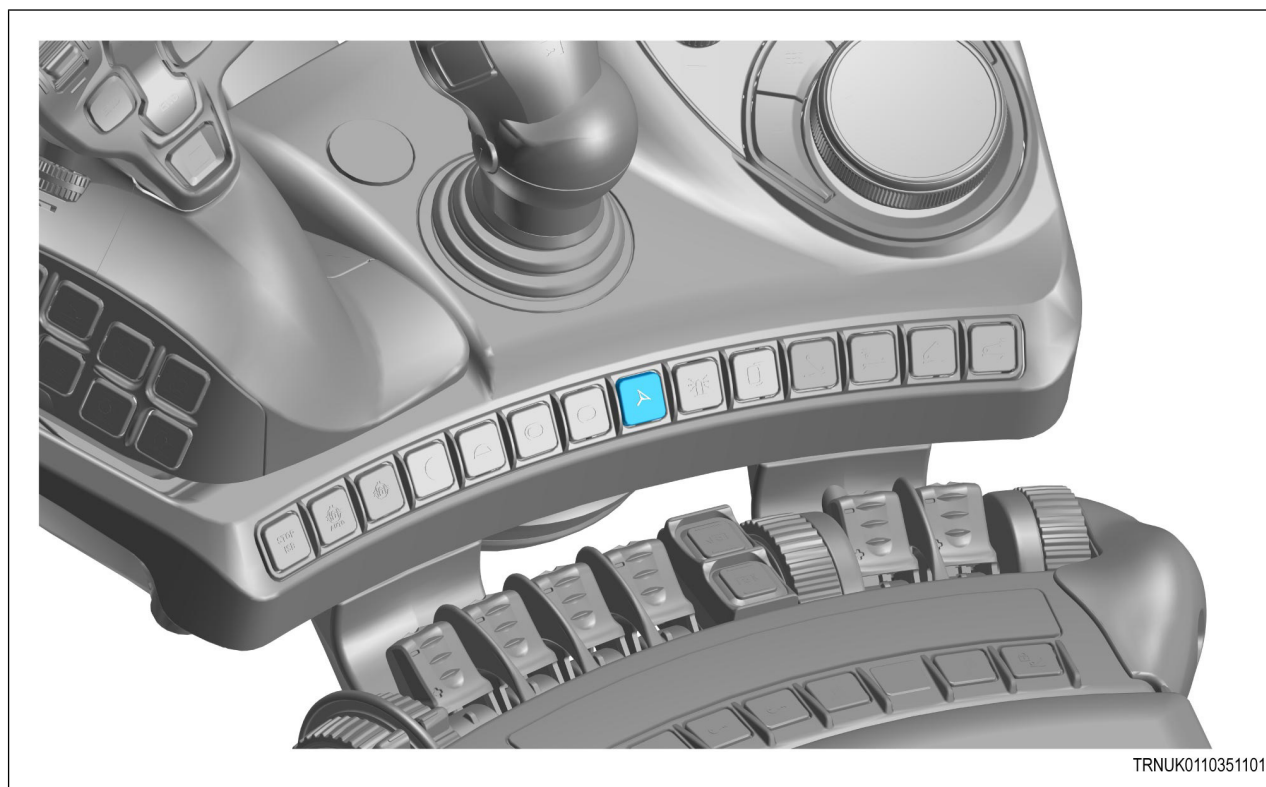


Рис. 3

После активации в меню терминала задействуйте предварительную активацию навигации или нажмите соответствующую настраиваемую кнопку на блоке кнопок на правом подлокотнике.

Обратите внимание, что рулевое управление с помощью джойстика активируется только после выключения стояночного тормоза.

**Рис. 4**

Джойстик имеет 2 режима работы, которые можно переключать с помощью переключателя рулевого управления с функцией движения по прямой. При включении системы рулевого управления с функцией движения по прямой программное обеспечение снова попытается начать движение вперед по прямой со скоростью более 0,5 km/h. Поэтому водитель должен постоянно нажимать на джойстик, чтобы выполнять повороты.

Если рулевое управление с функцией движения по прямой отключено, машина не будет стремиться вернуться к движению прямо.

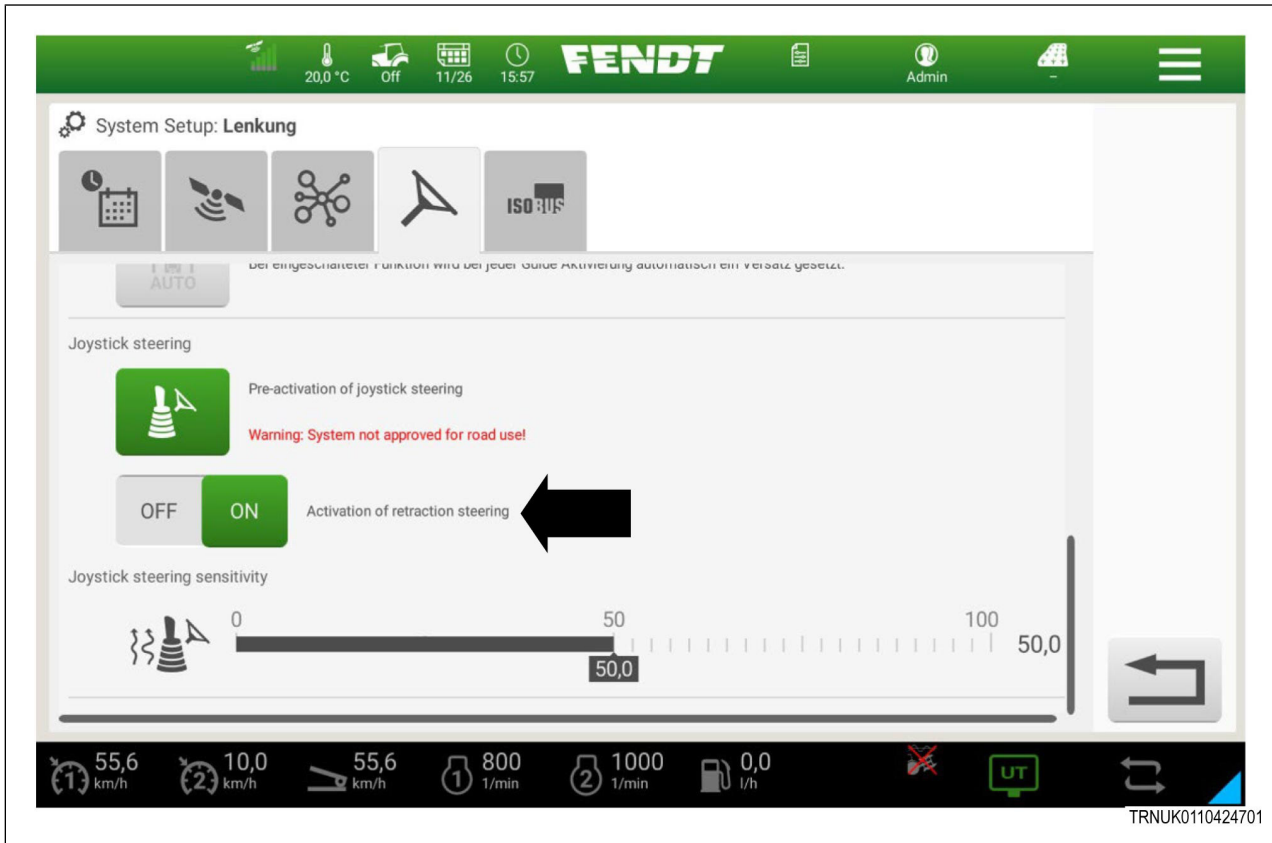


Рис. 5

Чувствительность джойстика можно регулировать с помощью панели регулировки.

- 0 – низкая чувствительность, (высокое сопротивление джойстика рулевого управления).
- 100 – максимальная чувствительность, (низкое сопротивление джойстика рулевого управления).

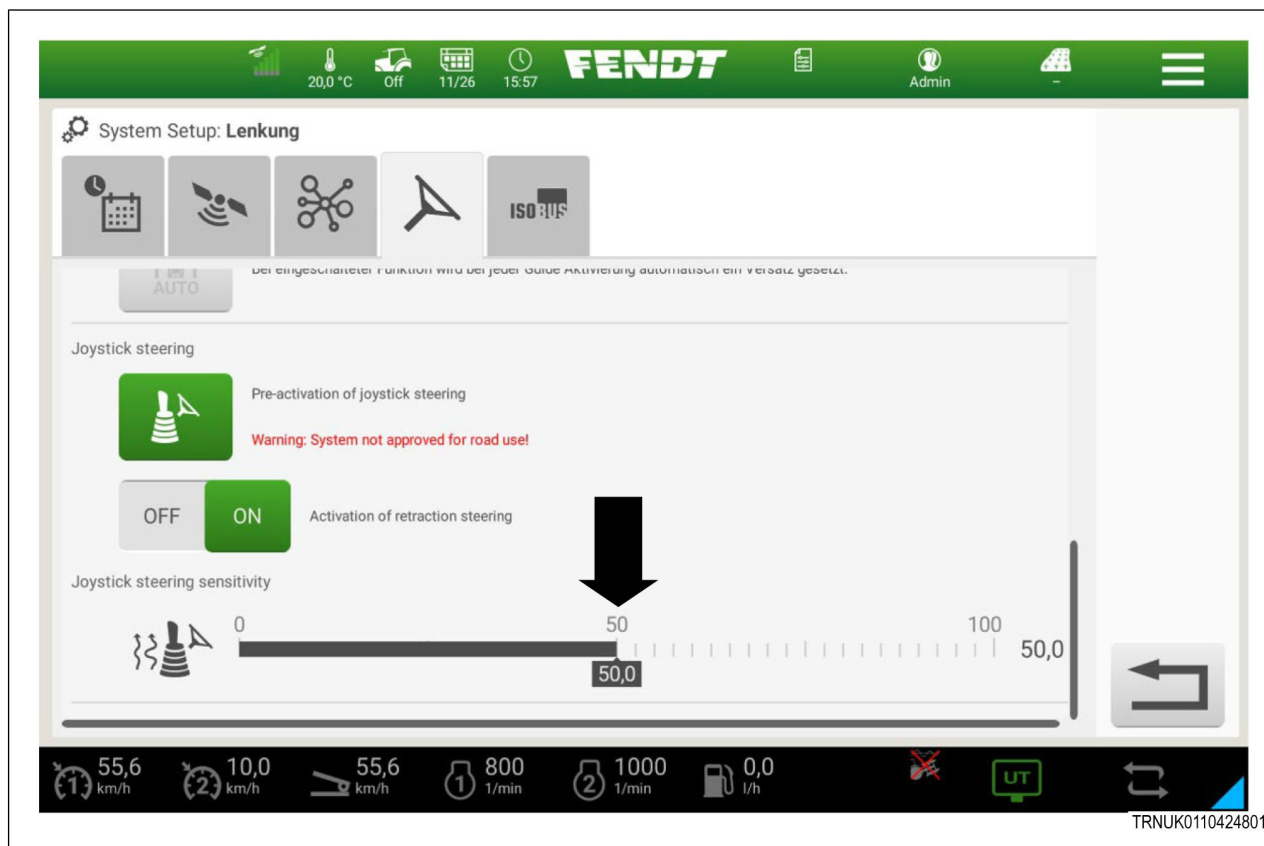


Рис. 6

3.3 Функции джойстика рулевого управления

Кнопка в верхней части джойстика предназначена для активации системы AutoGuide (GPS/RTK).

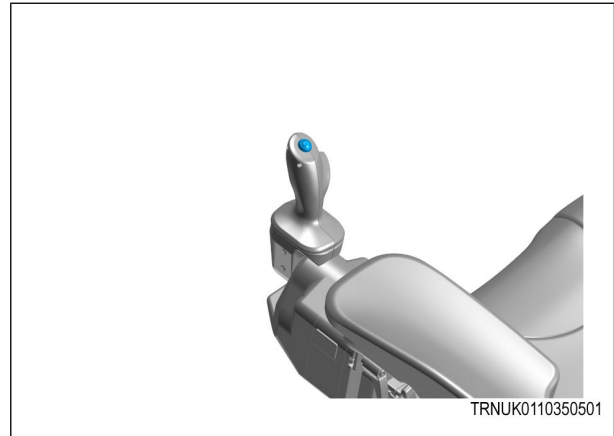


Рис. 7

Переместите джойстик влево (от оператора), чтобы машина повернула влево.

ПРИМЕЧАНИЕ: *Задействование джойстика рулевого управления приводит к прекращению работы системы навигации по линиям.*

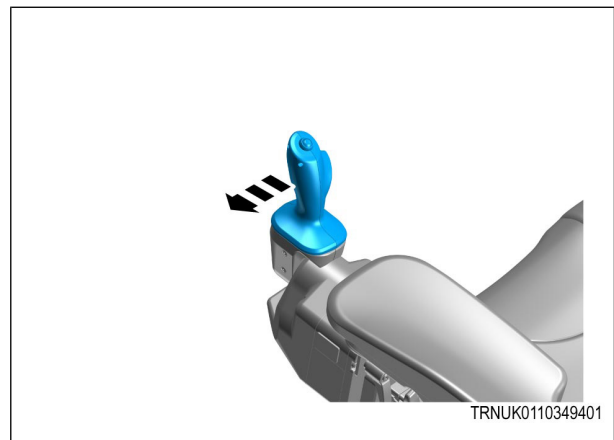


Рис. 8

Переместите джойстик вправо (к оператору), чтобы машина повернула вправо.

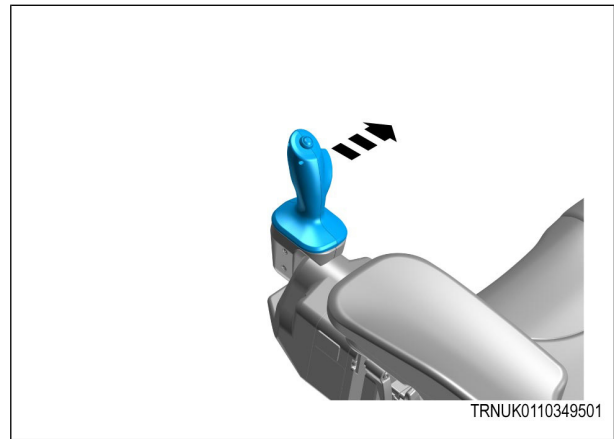
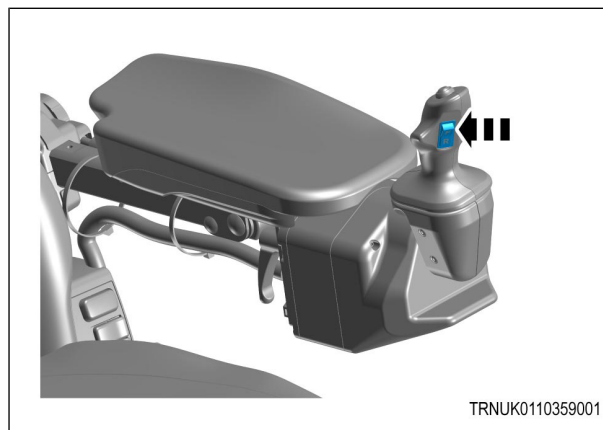


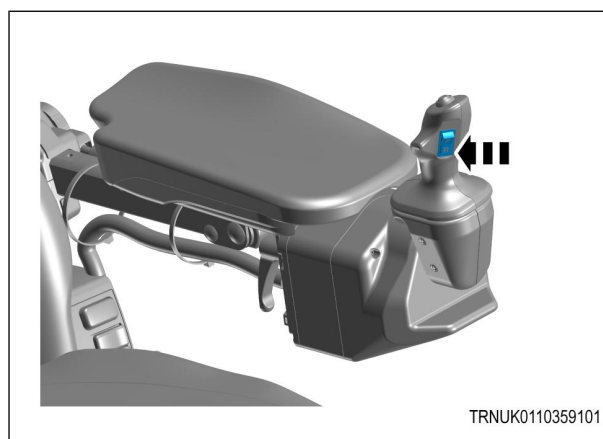
Рис. 9

F: Вперед

Нажмите и отпустите кнопку в требуемом направлении. Трактор замедляется до полной остановки, а затем ускоряется в противоположном направлении.

**Рис. 10****R: Задний ход**

Нажмите и отпустите кнопку в требуемом направлении. Трактор замедляется до полной остановки, а затем ускоряется в противоположном направлении.

**Рис. 11**

4 Коды неисправности

4.1	Коды неисправности	39
-----	--------------------------	----

4.1 Коды неисправности

FMI-SPN	Компоненты	Причина	Последствия и способ устранения
SC-516257-9	Джойстик рулевого управления	Отсутствуют сообщения CAN от блока джойстика.	Убедитесь, что кабели джойстика рулевого управления не повреждены и правильно подсоединены.
SC-516257-31	Джойстик рулевого управления	Работа джойстика рулевого управления приостановлена из-за использования рулевого колеса.	Повторно активируйте джойстик рулевого управления.
SC-516264-31	Джойстик рулевого управления	Работа джойстика рулевого управления приостановлена, поскольку подлокотник находится в положении парковки (поднят).	Сложите подлокотник с джойстиком рулевого управления.
SC-516265-12	Джойстик рулевого управления	Неизвестная версия джойстика рулевого управления.	Проверьте версию программного обеспечения машины. Она должна быть от ноября 2023 года или более поздней.
SC-516272-31	Джойстик рулевого управления	Кулисный переключатель (F/R (вперед/назад)) блока джойстика сообщает о неисправности.	Обратитесь к дилеру для проверки и при необходимости замены компонента.
SC-516273-31	Джойстик рулевого управления	Сообщение о неисправности, связанной с углом наклона джойстика.	Обратитесь к дилеру для проверки и при необходимости замены компонента.
SC-516274-2	Джойстик рулевого управления	Положение подлокотника с блоком не определено, или переключатель в подлокотнике неисправен.	Сложите подлокотник. Если ошибка не устранена, обратитесь к дилеру для проверки или замены датчика положения.
SC-516276-31	Джойстик рулевого управления	Верхняя кнопка (VG) блока джойстика сообщает о неисправности.	Обратитесь к дилеру для проверки и при необходимости замены компонента.
SC-516277-31	Джойстик рулевого управления	Мотор обратной связи блока джойстика сообщает о неисправности.	Обратитесь к дилеру для проверки и при необходимости замены компонента.

Index

закон о защите авторских прав	4
инструкции по технике безопасности.....	12
коды неисправности	39
краткое описание функций	17
обзор компонентов подлокотника и джойстика	
рулевого управления.....	18
предупреждающие наклейки на джойстике	
рулевого управления.....	13
предупреждающие символы и термины	10
разрешенное использование.....	4
регулировка подлокотника и блока джойстика	
рулевого управления.....	20
руководство оператора	11
руководство оператора и инструкции по технике	
безопасности.....	9
соответствие	11
уважаемый клиент	3
Установка	25

