

Brukerhåndbok

FENDT

ErgoSteer Joystickstyring

**SP001V9810010
SP001V9810020**



**Marktoberdorf
AGCO GmbH – Johann-Georg-Fendt-Str. 4 – D-87616 Marktoberdorf
FENDT er et verdensomspennende merkenavn som tilhører AGCO.
© AGCO 2023
Original Brukerhåndbok**

**November 2023
SP001P001B09A
EME
Norsk**

Kjære kunde

se vennligst igjennom følgende orientering:

Denne brukerhåndboken er bare gyldig sammen med brukerhåndboken for kjøretøyet.

- Les igjennom brukerhåndboken før du tar i bruk maskinen, og sørg for å gjøre deg fortrolig med alle betjeningsinnretningene og deres funksjoner før du begynner å arbeide. Dette gjelder også brukerhåndboken for redskaper.
- Følg alle betjenings- og vedlikeholdsforskrifter. Ved å gjøre dette vil maskinen din gi deg mange år med økonomisk og feilfri drift. Du finner en oversikt over alt vedlikeholdsarbeid som skal utføres, i vedlikeholdsplanen i vedlikeholdsveiledningen.
- Bare la vedlikeholdsarbeid og reparasjoner bli utført ved din forhandlers serviceverksted.

Å se bort fra symbolene og tilhørende sikkerhetsinstruksjoner, som er delt inn i tre farenivåer, kan føre til betydelig skade på maskinen, monterte redskaper eller andre eiendeler. Sikkerhetsinstruksjonene må følges for å forhindre slik skade fra å oppstå.

Autorisert bruk

Styrejoysticken er utelukkende konstruert for vanlig landbruksarbeid og lignende formål. All annen type bruk anses uautorisert. Produsenten er ikke ansvarlig for skader på grunn av slik bruk, noe som vil være for eierens egen risiko.

Autorisert bruk omfatter også å følge betingelsene for bruk, vedlikehold og reparasjon lagt frem av produsenten, for å forsikre deg om at du beholder retten til alle garantier hvis nødvendig.

Det må særlig tas hensyn til sikkerhetsinstruksjonene som kjennes ved dette symbolet og ordene FARE, ADVARSEL og FORSIKTIG.

Bruk, vedlikehold og reparasjoner av styrejoysticken må bare utføres av personer som er kjent med dette utstyret, og som er klar over farene forbundet med det.

Forskrifter for forebyggelse av ulykker må følges samt forskrifter om generell sikkerhet, førstehjelp og trafikk. Produsenten er ikke ansvarlig for skader forårsaket av uautoriserte endringer på traktoren.

Kjøretøyet er ment som et arbeidsredskap og er ikke egnet for transport av barn og ungdom. Hvis barn eller ungdom likevel oppholder seg i kjøretøyet, må føreren være klar over at de må holdes under nøye oppsyn. Barn og ungdom som oppholder seg i kjøretøyet, må ikke få tilgang til å betjene tekniske kontroller for kjøretøyet eller utstyr som er montert på det. Barn eller ungdom skal ikke, under noen omstendigheter, være alene i førerhuset når føreren forlater kjøretøyet.

Lov om opphavsrett

Informasjonen som gis her, er beskyttet av opphavsretten til AGCO. Når det gjelder navn på selskaper og produkter som angis her, kan disse være registrerte varenavn eller varemerker tilhørende sine respektive eiere.

Kopiering av dette dokumentet, eller deler av det, i enhver form og på enhver måte, er forbudt uten uttrykkelig, skriftlig avtale med AGCO. Ingen deler av dette dokumentet kan siteres av personer som ikke er ansatt hos AGCO uten skriftlig samtykke fra AGCO. AGCO forbeholder seg retten til å endre informasjonen i dette dokumentet uten forvarsel.

Selv om dette dokumentet er produsert med stor omtanke, skal ikke AGCO holdes ansvarlig for eventuelle feil eller mangler. AGCO påtar seg ikke noe ansvar og skal ikke holdes erstatningsansvarlig i forhold til bruk av denne informasjonen.

ErgoSteer

	Kjære kunde	3
	Autorisert bruk	4
	Lov om opphavsrett	4
1	Sikkerhet	7
1.1	Brukerhåndbok og sikkerhetsinstruksjoner	9
1.2	Varselsymboler og uttrykk som benyttes	10
1.3	Samsvar med brukerhåndboken	11
1.4	Sikkerhetsinstruksjoner for styrejoysticken	12
1.5	Sikkerhetsmerker på styrejoysticken	13
2	Innledning	15
2.1	Kort funksjonsbeskrivelse	17
2.2	Oversikt over armlenets og joystickstyrings komponenter	18
2.3	Justering av armlenet og joystickstyringsenheten	20
2.4	Installasjon	25
3	Betjening	27
3.1	Forutsetninger for bruk av styrejoysticken	29
3.2	Aktivering av og innstillinger for styrejoysticken	30
3.3	Styrejoystickens funksjoner	33
4	Feilkoder	35
4.1	Feilkoder	37
	Index	39

1 Sikkerhet

1.1	Brukerhåndbok og sikkerhetsinstruksjoner	9
1.2	Varselsymboler og uttrykk som benyttes	10
1.3	Samsvar med brukerhåndboken	11
1.4	Sikkerhetsinstruksjoner for styrejoysticken	12
1.5	Sikkerhetsmerker på styrejoysticken	13

1.1 Brukerhåndbok og sikkerhetsinstruksjoner

Den blir publisert og utgitt i alle markeder. Tilgjengeligheten til komponentene som beskrives, enten de er en del av standardutstyret eller er tilbehør, kan variere avhengig av land eller område.

Hvis du vil vite hvilke funksjoner som er tilgjengelige i ditt område, bør du derfor kontakte FENDT-forhandleren.

Under normale forhold vil denne brukerhåndboken sette eieren og føreren i stand til å bruke kjøretøyet på en sikker måte. Hvis disse instruksjonene følges, kan kjøretøyet brukes pålitelig og sikkert i mange år, i likhet med alle FENDT-produkter.

Du kan få en kopi av den nyeste brukerhåndboken fra FENDT-forhandleren.

Ved igangkjøring foretatt av FENDT-forhandleren må det sørges for at drifts- og serviceinstruksjonene blir forstått av føreren. Eieren er pålagt å lære opp sine ansatte i drifts- og/eller vedlikeholdsinstruksjonene. Hvis det er noe i brukerhåndboken som du ikke forstår, må du ta kontakt med FENDT-forhandleren. Du må du forvise deg om at du har lest og forstått alle instruksjoner og informasjon i brukerhåndboken før du bruker kjøretøyet for første gang.

Følg alle instruksjoner og informasjon i brukerhåndboken til enhver tid. Instruksjonene inneholder imidlertid ikke alle sikkerhets- og brukerinstruksjonene for redskapene og tilbehøret som kan være montert på kjøretøyet ved overlevering eller senere. Avhengig av redskapene du bruker og driftsforholdene på arbeidstedet, kan det derfor være nødvendig å ta ekstra forholdsregler.

FENDT har ingen direkte innvirkning på overlevering, bruk, kontroll, smøring eller vedlikehold av kjøretøyet. Føreren, brukeren- og/eller vedlikeholdspersonellet er derfor ansvarlig for å foreta passende sikkerhetstiltak i de aktuelle områdene.

Kapittelet Sikkerhet i brukerhåndboken inneholder en beskrivelse av visse standard sikkerhetsrelaterte situasjoner som kan oppstå når du bruker kjøretøyet, og under normalt vedlikehold. Den inneholder også viktig informasjon om hvordan du skal opptre i en rekke forskjellige situasjoner.

Dette kapittelet inneholder grunnleggende og spesifikk sikkerhetsinformasjon som må overholdes i tillegg til sikkerhetsinstruksjonene i andre kapitler i brukerhåndboken. Du må forvise deg om at du har lest og forstått kapittelet Sikkerhet helt før du leser andre kapitler i brukerhåndboken.

1.2 Varselsymboler og uttrykk som benyttes

Varselsymbol



Dette varselsymbolet betyr **FORSIKTIG! VÆR OPPMERKSOM! DIN SIKKERHET AVHENGER AV DET!**

Varselsymbolene angir viktige sikkerhetsmerknader på maskinene og sikkerhetsmerkene og i brukerveiledningen for andre steder. Hvis du ser dette symbolet, må du være oppmerksom på at det er fare for personskade eller død. Følg instruksjonene i de relevante sikkerhetsmerknadene.

Sikkerheten har førsteprioritet! Hvorfor?

- ULYKKER KAN FØRE TIL ALVORLIG PERSONSKADE ELLER DØD
- ULYKKER FØRE TIL ØKONOMISK OG ANNET MATERIELT TAP
- ULYKKER KAN UNNGÅS

SIGNALORD OG GRAD AV RISIKO

Uttrykkene **FARE**, **ADVARSEL** og **Forsiktig** brukes sammen med varselsymbolet. Det er viktig at du forstår de relevante sikkerhetsadvarslene og følger de anbefalte sikkerhetstiltakene.



FARE: Dette varselsymbolet sammen med ordet **FARE** betyr at det er umiddelbar fare som må forhindres for å unngå **DØD ELLER ALVORLIG PERSONSKADE**.



ADVARSEL: Dette varselsymbolet sammen med ordet **ADVARSEL** betyr at det er mulig fare som må forhindres for å unngå **DØD ELLER ALVORLIG PERSONSKADE**.



FORSIKTIG: Dette varselsymbolet sammen med ordet **FORSIKTIG** betyr at det er mulig fare som må forhindres for å unngå **MINDRE PERSONSKADE**.

Uttrykkene **VIKTIG** og **MERK** refererer ikke direkte til din personlige sikkerhet. De angir heller tilleggsinformasjon og tips for bruk og vedlikehold av maskinen.

VIKTIG: Refererer til spesielle instruksjoner eller prosedyrer som må følges for å unngå skader på traktoren, utstyret på den eller det nærliggende området.

MERK: Refererer til spesiell informasjon som gjør bruk eller reparasjoner mer effektive og enklere.

1.3 Samsvar med brukerhåndboken

Ved overleveringen fra FENDT-forhandleren på eierens sted, må det sikres at drifts- og vedlikeholdsinstruksjonene har blitt forstått av eieren. Eieren er pålagt å lære opp sine ansatte i drifts- og/eller vedlikeholdsinstruksjonene. Hvis det er noe i denne brukerhåndboken du ikke forstår, kan du ta kontakt med din FENDT-forhandler.



ADVARSEL: Alvorlig personskade eller dødsfall forårsaket av at brukerhåndboken ikke følges.

Hvis brukerhåndboken ikke følges, kan det føre til skader, personskader og i alvorlige tilfeller død.

Før bruk må du passe på at denne brukerhåndboken er tilgjengelig på kjøretøyet i lesbar form. Eieren er ansvarlig for å gi tilstrekkelig opplæring til personene som skal bruke kjøretøyet, og også gi tilgang til servicehåndboken der det er aktuelt. Dette gjelder også for personer som er både eier og fører. Det er svært viktig å ha god erfaring med kjøretøyets forskjellige funksjoner, og med alle tilbehørsdeler og redskaper.

Pass på at kjøretøyet bare brukes av personer som vet hvordan de skal håndtere landbrukskjøretøyer. Under ingen omstendigheter må barn eller ukvalifiserte personer få tilgang til å betjene kjøretøyet eller noen redskaper. Tilstrekkelig opplæring i alle funksjoner og farene ved kjøretøyet er en forutsetning for bruk. Før du bruker kjøretøyet og eventuelle tilleggsheter, må du passe på at all sikkerhetsinformasjon og forskrifter er kjent og forstått. Dersom du er i tvil eller har problemer med å forstå informasjonen, må du alltid ta kontakt med forhandleren.

1.4 Sikkerhetsinstruksjoner for styrejoysticken

VIKTIG: Denne brukerhåndboken er en generell veiledning.

Det er viktig å lese og forstå de spesifikke instruksjonene og anbefalingene fra produsenten av styrejoysticken for å sikre trygg montering og bruk av den.

- INGEN passasjerer må sitte på instruktørsetet når joystickstyringen er i bruk.
- Bruk joystickstyring kun på åkeren. Ikke bruk styrejoysticken når du kjører på veien.
- Styrejoysticken er ikke ment som erstatning for rattet, men som en ekstra funksjon. Følg med på rattet hele tiden, og sørg for å ha umiddelbar tilgang til det når det er nødvendig.
- Ikke bruk styrejoysticken når du er distraherert eller trett. Det kreves full oppmerksomhet av føreren når traktoren brukes.
- Kontroller at styrejoysticken er fri for smuss, støv eller andre materialer som kan påvirke riktig bruk.
- Utfør regelmessig vedlikehold og sikkerhetskontroller på styrejoysticken og dens tilkoblingskabler for å sikre at de fungerer som de skal.
- Hvis det oppstår problemer eller uregelmessigheter i styringen, må du umiddelbart ta kontakt med forhandleren for å finne årsaken og få feilen utbedret.

1.5 Sikkerhetsmerker på styrejoysticken

Sikkerhetsmerket er plassert på venstre side av styringsaktuatorhuset.

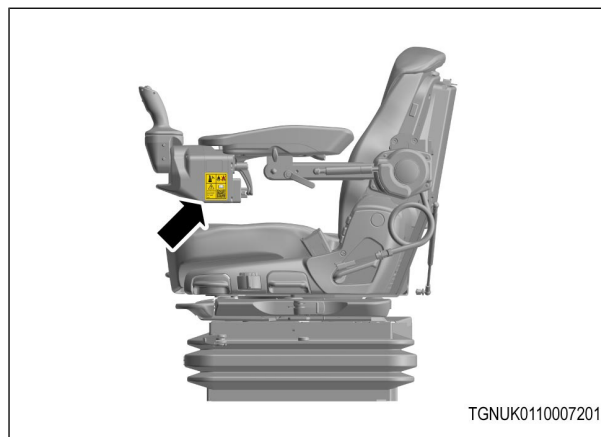


Fig. 1



FARE: Ikke bruk styrejoysticken når du kjører på veien.

Bruk joystickstyring kun på åkeren.



FARE: INGEN passasjerer må sitte på instruktørsetet når joystickstyringen er i bruk.

MERK: Skann QR-koden i illustrasjonen for å gå til produktnettstedet. Her finner du bruksinstruksjoner samt nyttig tilleggsinformasjon.



Fig. 2

2 Innledning

2.1	Kort funksjonsbeskrivelse	17
2.2	Oversikt over armlenets og joystickstyringens komponenter.....	18
2.3	Justering av armlenet og joystickstyringsenheten.....	20
2.4	Installasjon	25

2.1 Kort funksjonsbeskrivelse

Ettermonteringsløsningen for styrejoysticken er kompatibel med Fendt 500- til 1000 Vario-serien med utstyrsfunksjonene FendtOne-førermiljø og produktseriene Power+ og Profi+.

Installeringen av ettermonteringsløsningen på maskinen er beskrevet i separate installeringsinstruksjoner/-videoer, avhengig av setevarianten. De aktuelle maskinene må være utstyrt med kjøretøyprogramvare fra november 2023 eller nyere. Installeringen skjer via Plug & Play, og det kreves ingen ekstra programvareaktivering.

2.2 Oversikt over armlenets og joystickstyrings komponenter

Komponenter i ettermonteringsløsningen for joystickstyring

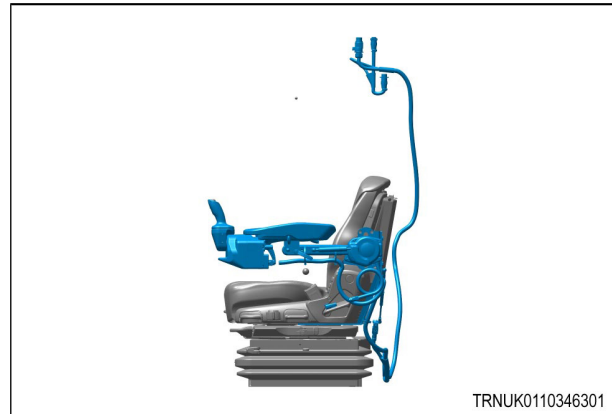


Fig. 1

Armlene

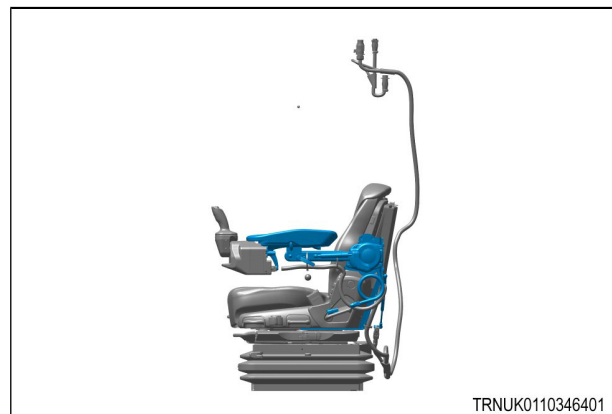


Fig. 2

Joystickstyringsenhet



Fig. 3

Ledningsnett med ISOBUS- og strømtilkobling

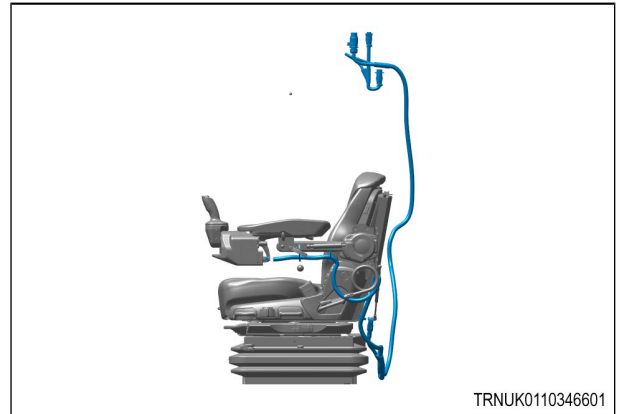


Fig. 4

2.3 Justering av armlenet og joystickstyringsenheten

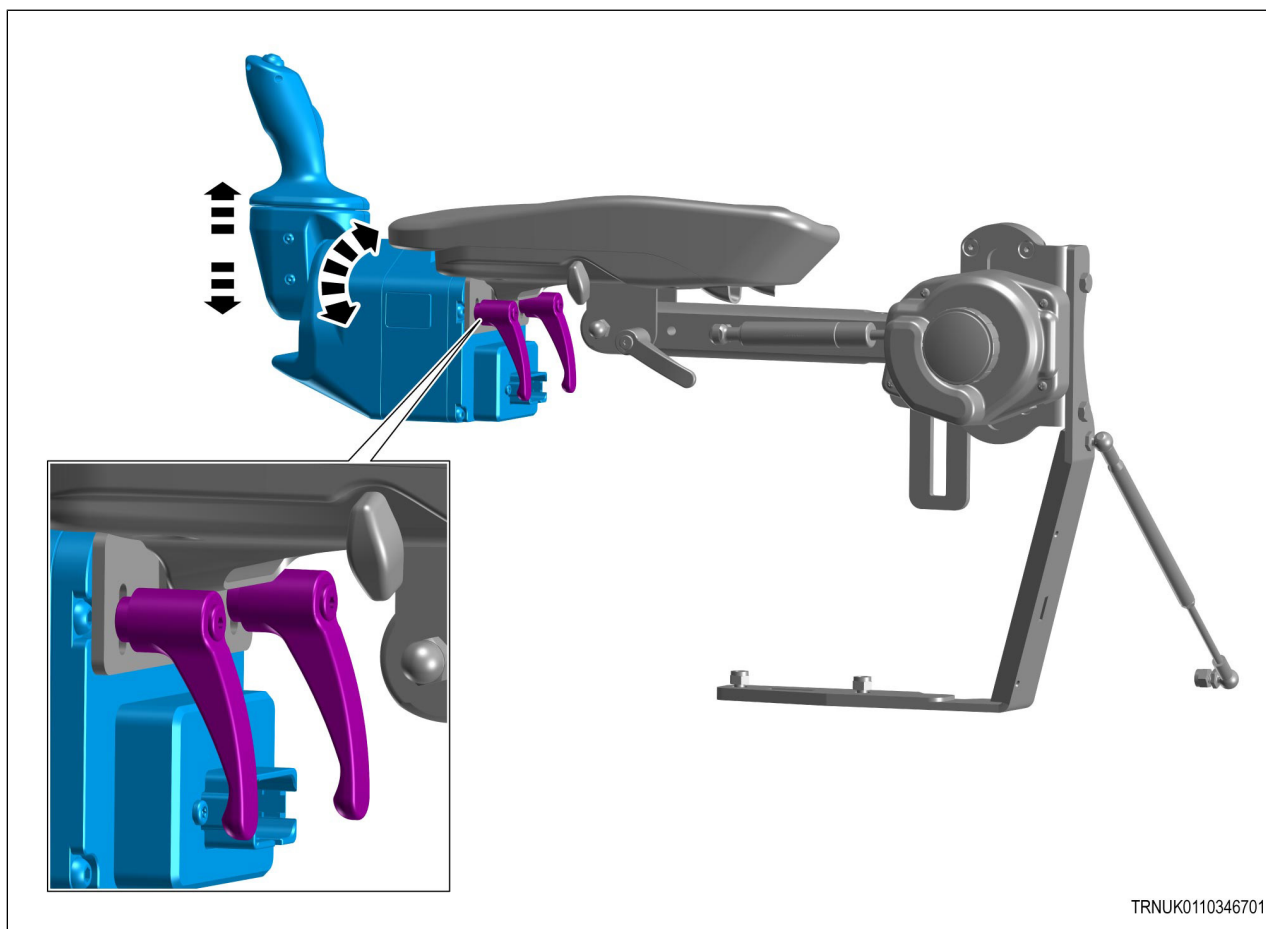


Fig. 5

Styrejoystickenheten kan justeres i høyde og vinkel i forhold til armlenet ved hjelp av de to hurtigfesteordningene i de avlange hullene.

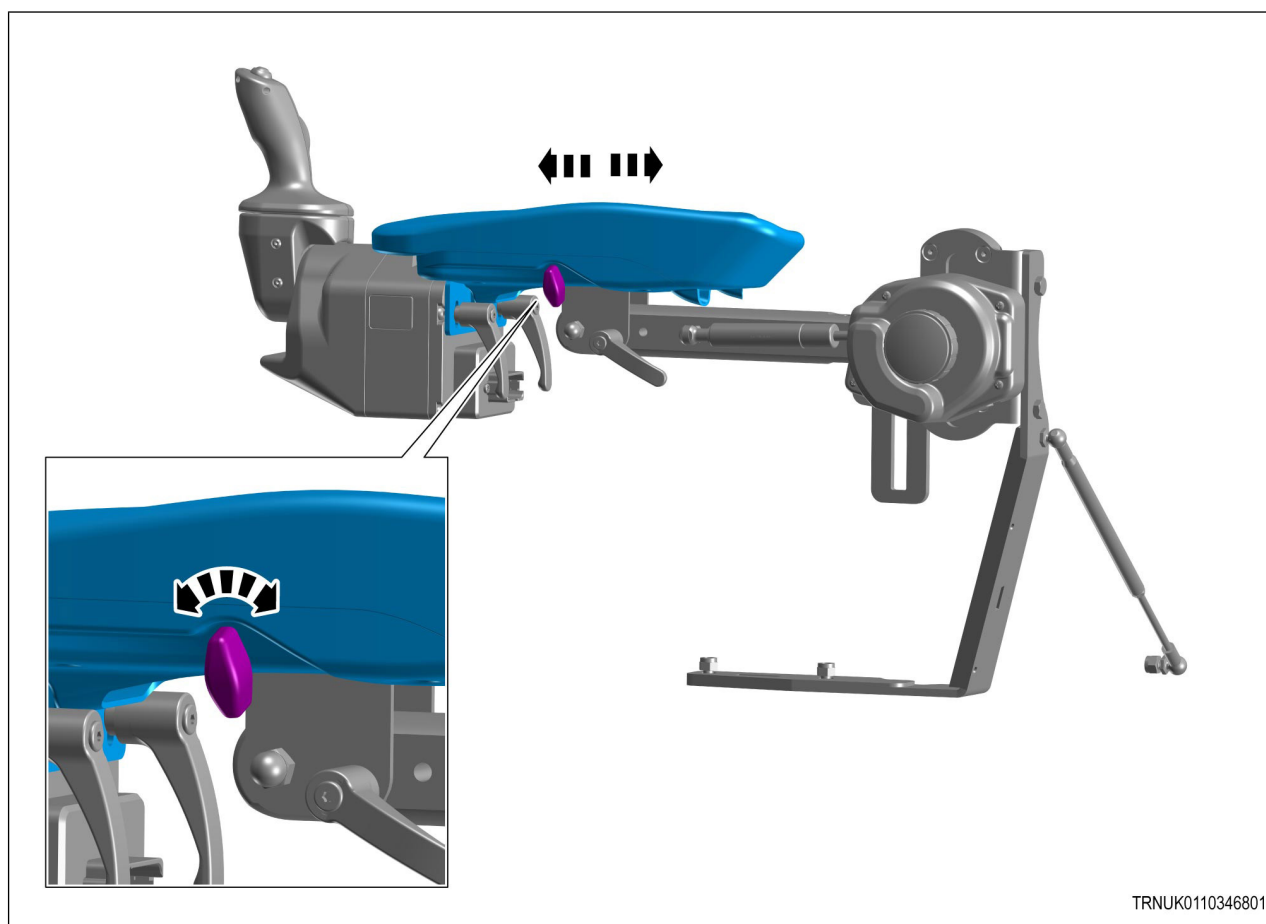


Fig. 6

Lengdejusteringen av armlenet gjøres via skrudekselet.

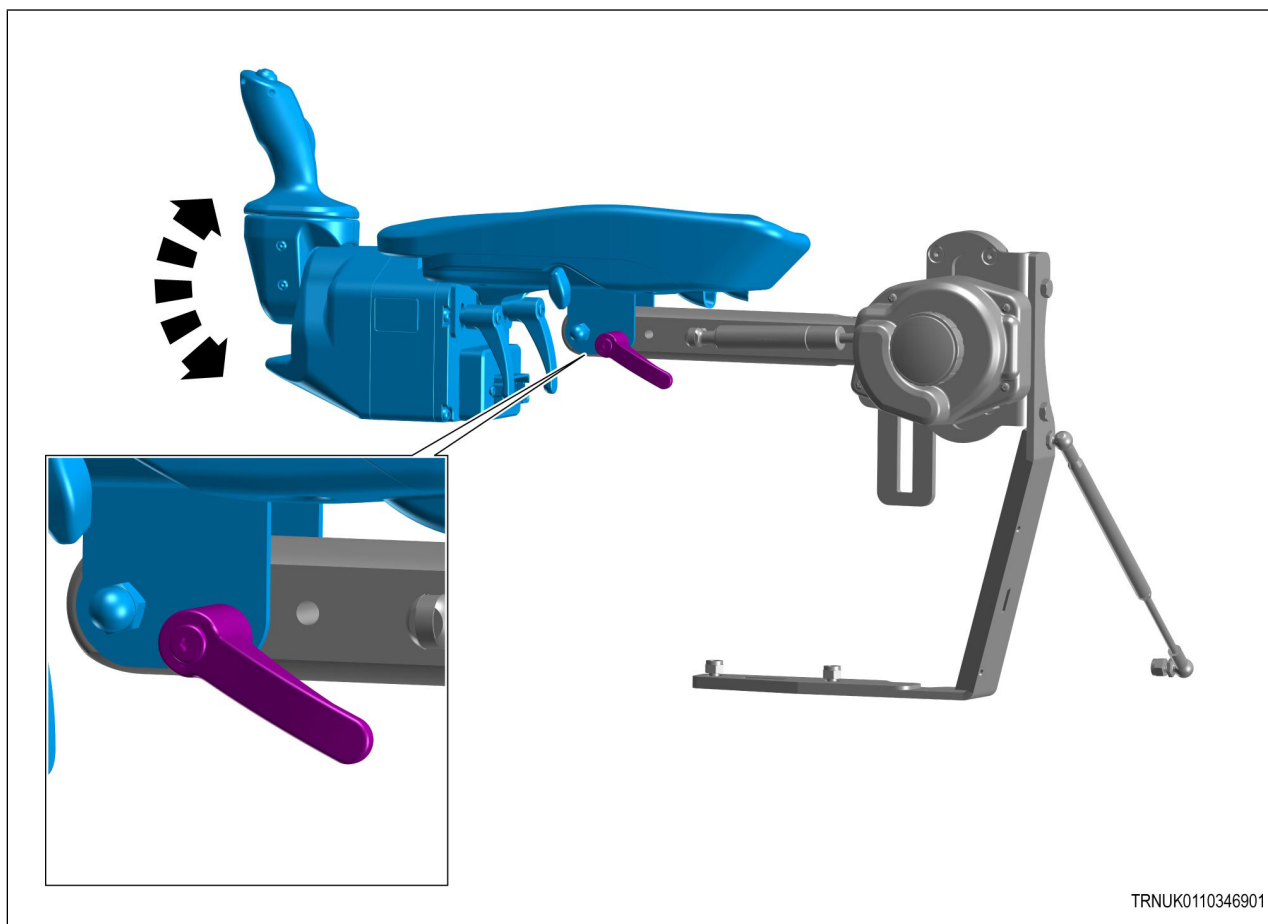
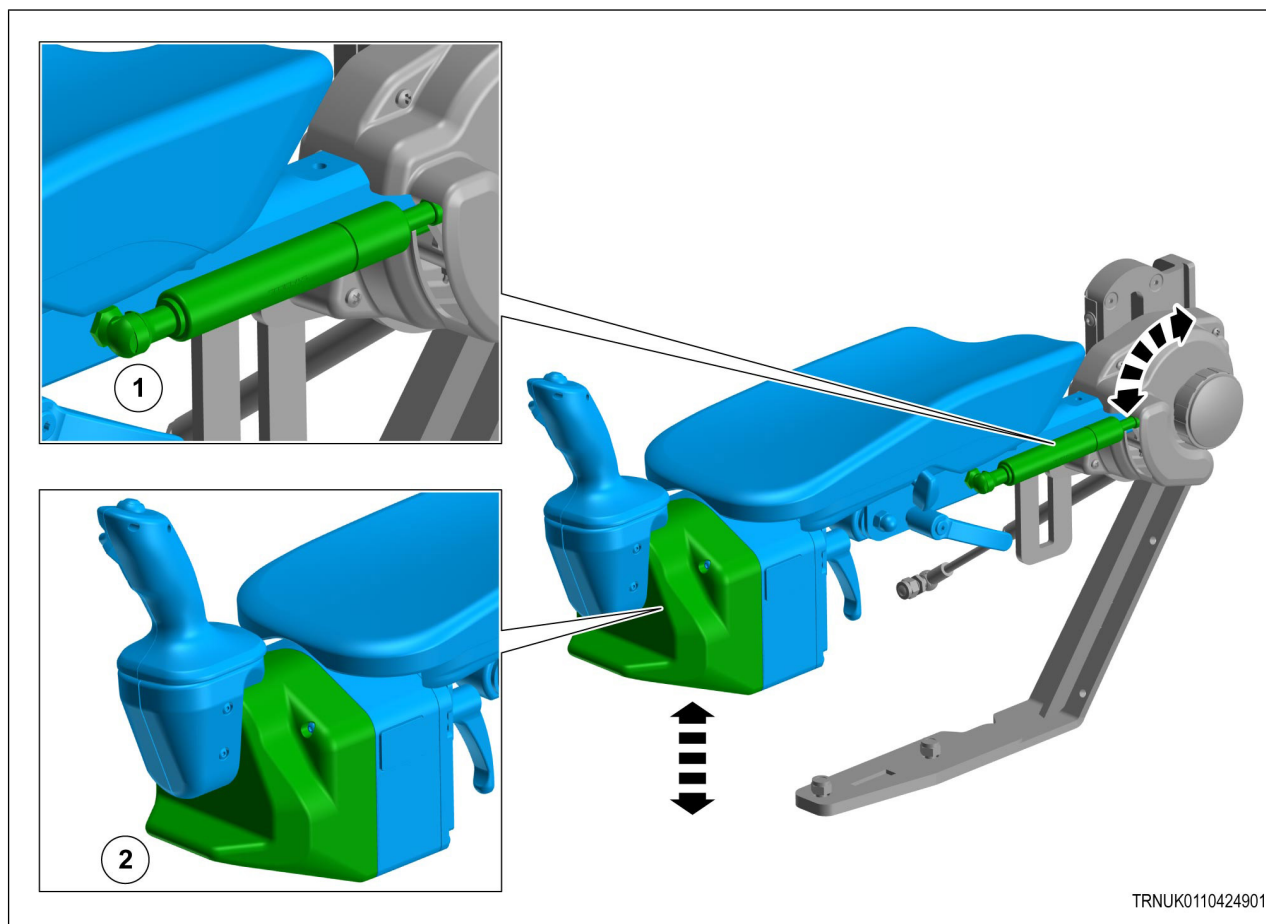


Fig. 7

Vinkelen på armlenet kan justeres ved hjelp av hurtigfesteordningen.

**Fig. 8**

Bruk håndtaket (2) til å løfte eller senke armlenet mot motstanden i demperen (1).

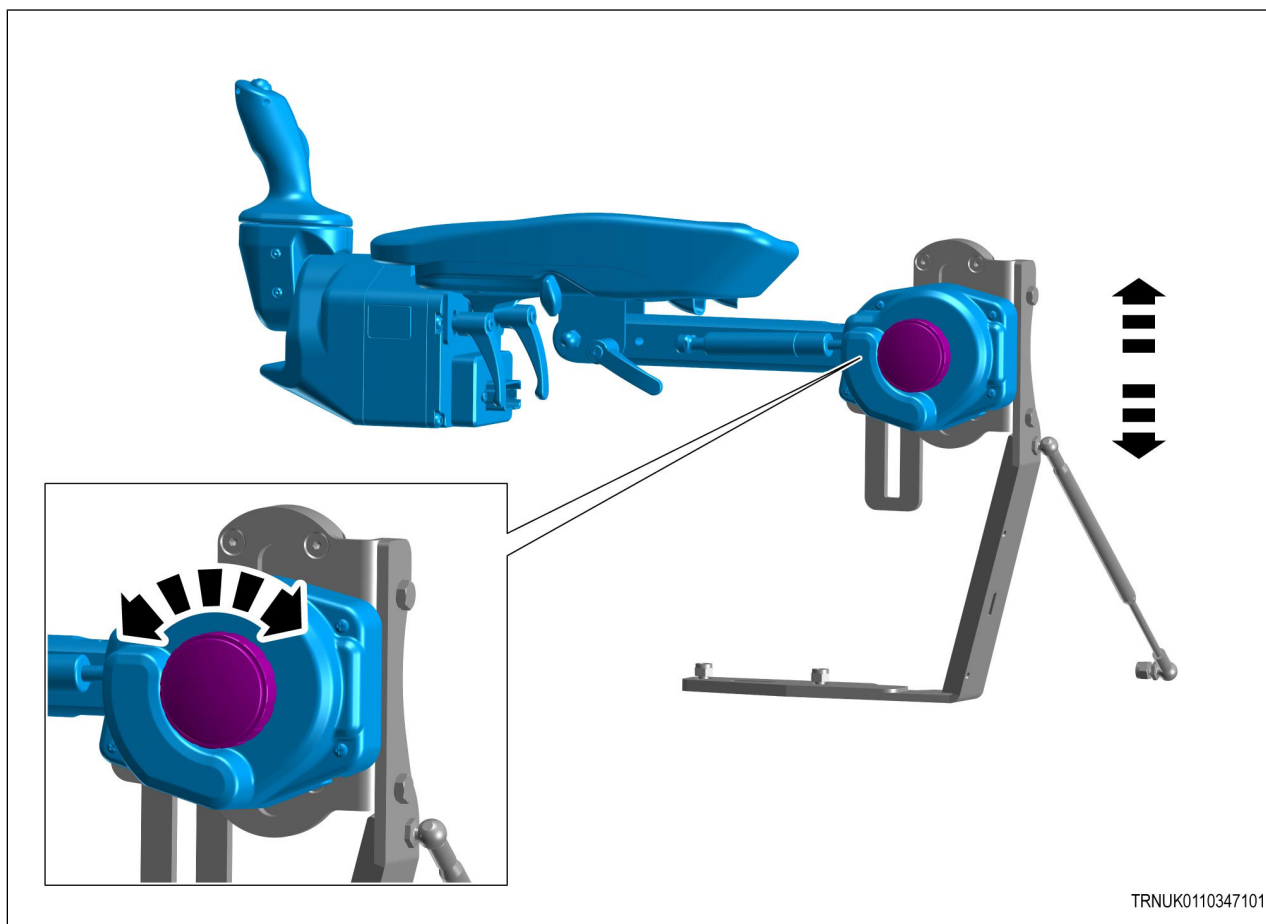


Fig. 9

Høyden på hele armlenet kan justeres med dreieknotten. Hold i armlenet, åpne knotten, juster armlenet og lukk knotten igjen.

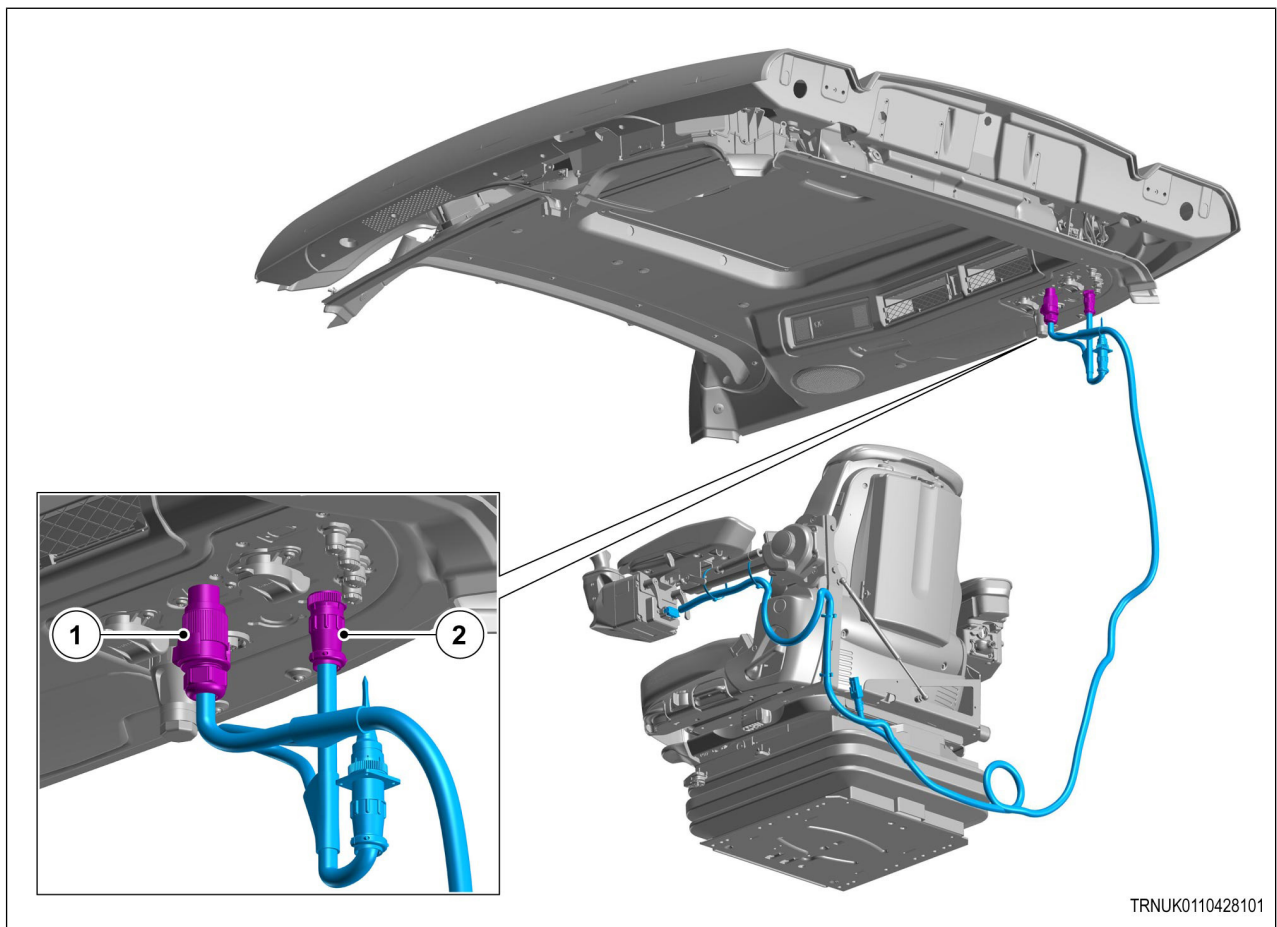
2.4 Installasjon

Ta kontakt med forhandleren for montering og overlevering.

3 Betjening

3.1	Forutsetninger for bruk av styrejoysticken.....	29
3.2	Aktivering av og innstillinger for styrejoysticken	30
3.3	Styrejoystickens funksjoner	33

3.1 Forutsetninger for bruk av styrejoysticken



TRNUK0110428101

Fig. 1

- Kontroller at ledningsnettets for joystick er festet med festeklemmen.
- Legg joystickkabelen slik at den ikke har knekk eller er klemt.
- Juster rattet slik at du kan gripe inn i en nødsituasjon.
- Koble joystickens elektriske kontakt (1) til maskinens 25 A-kontakt.
- Koble joystickens elektriske kontakt (2) til maskinens ISOBUS-kontakt.

3.2 Aktivering av og innstillinger for styrejoysticken

Påse at ISO BUS-systemet er aktivert

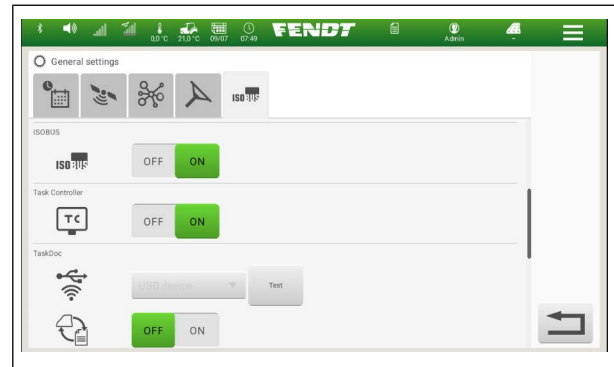


Fig. 2

Naviger terminalen til systemoppsettet for styring. → →

Forhåndsaktiver joystickstyringen ved å velge ikonet

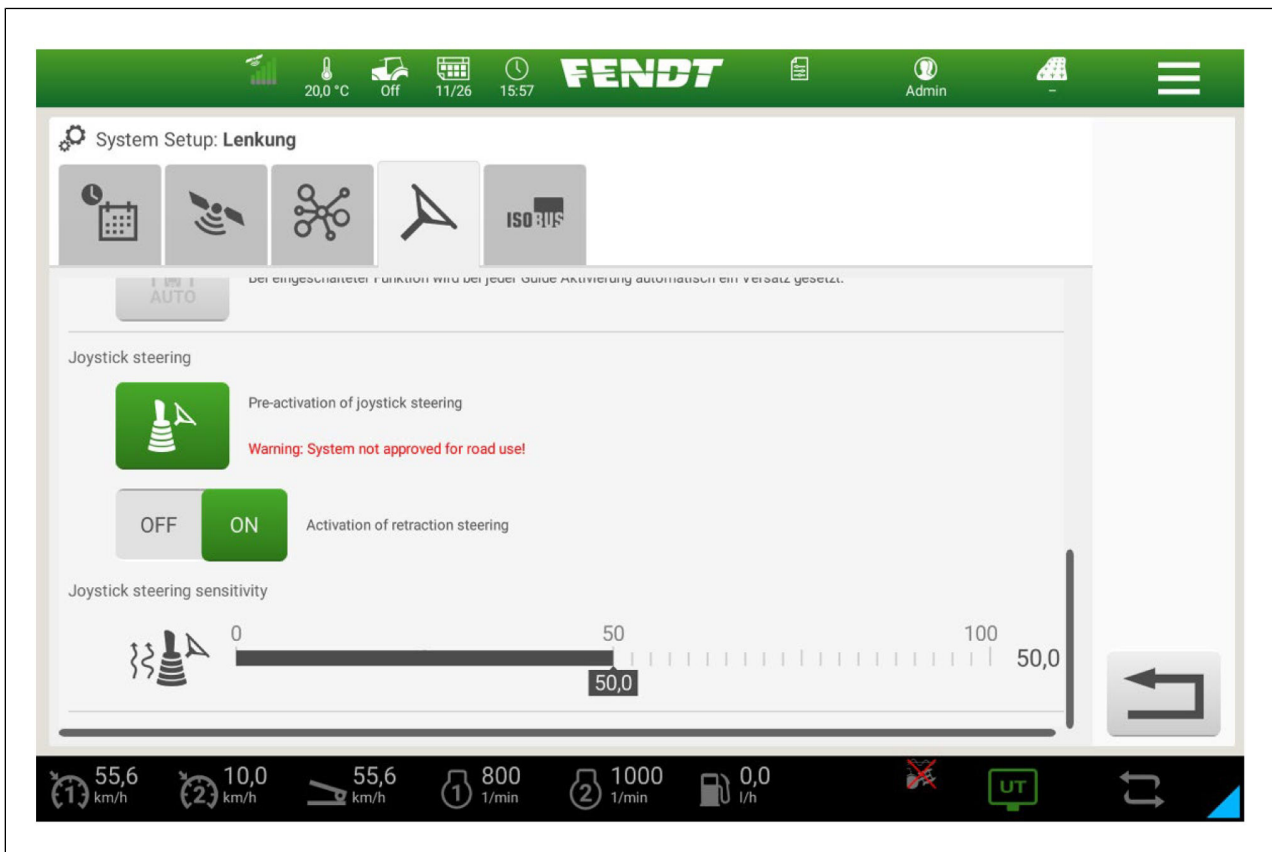
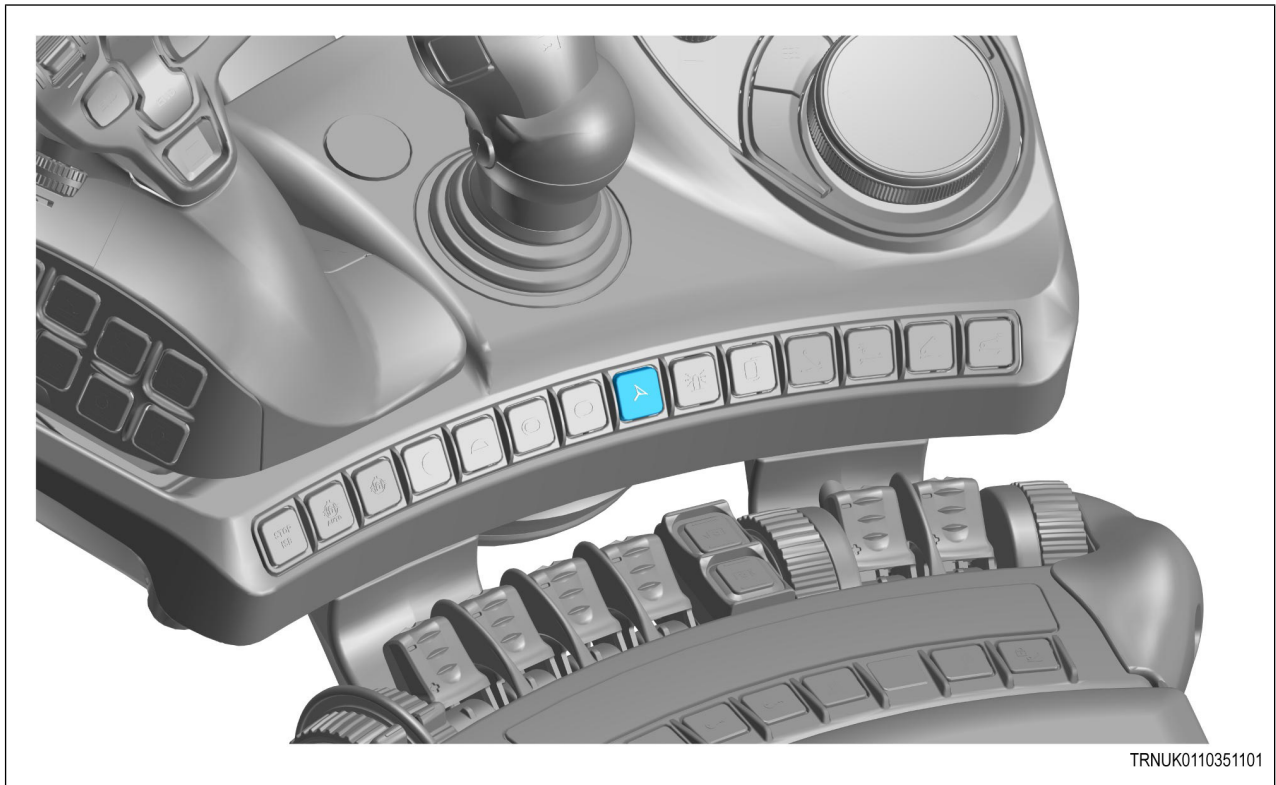


Fig. 3

Etter aktiveringen i terminalmenyen aktiverer du forhåndsaktiveringen av guiden eller en knapp som kan konfigureres fritt på nøkkelmodulen på høyre armlene.

Vær også oppmerksom på at joystickstyringen bare aktiveres når parkeringsbremsen er løsnet.

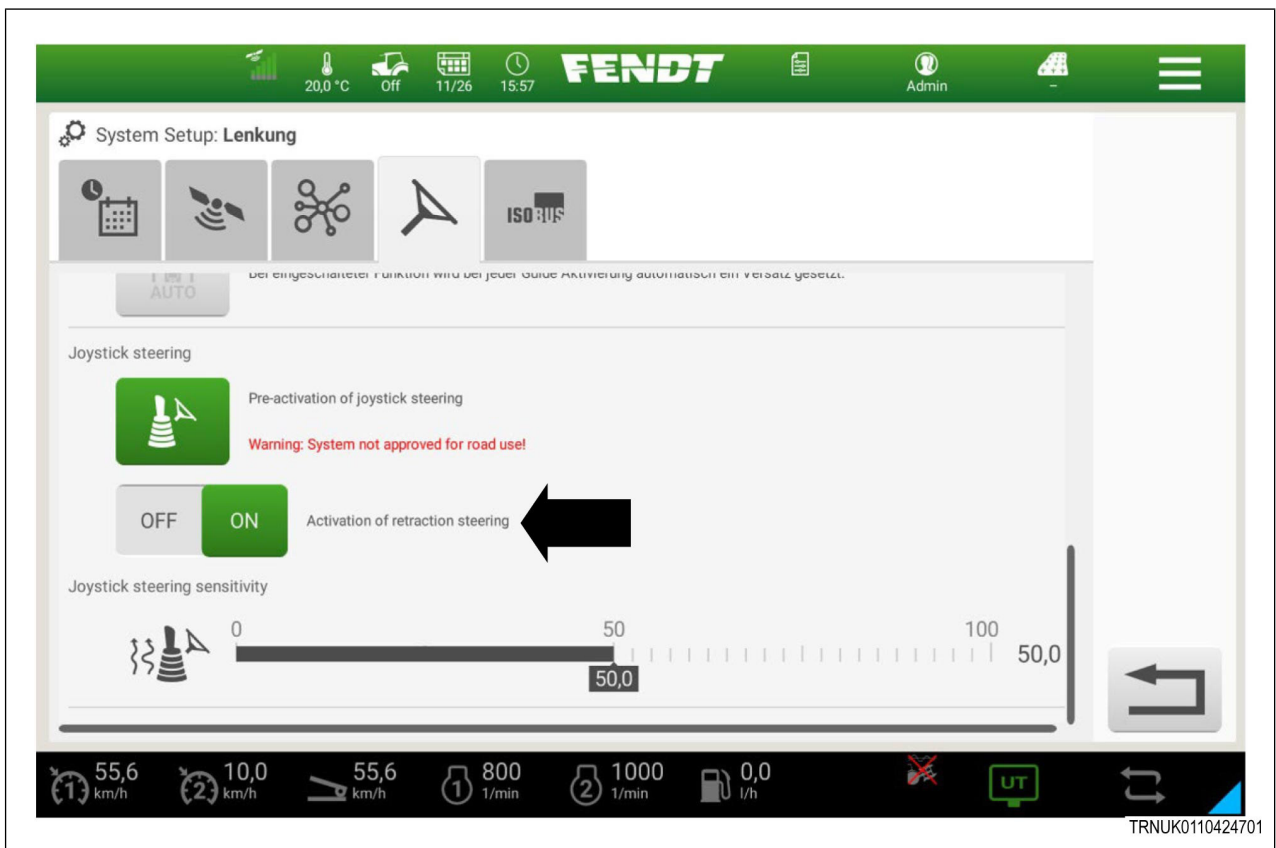


TRNUK0110351101

Fig. 4

Joystikken har to driftsmoduser som du kan veksle mellom ved hjelp av bryteren for retraction-styring. Hvis retraction-styring er aktivert, prøver programvaren å kjøre rett frem igjen ved hastigheter høyere enn 0,5 km/h. Føreren må derfor hele tiden holde press på joystikken for å opprettholde svingefunksjonen.

Hvis retraction-styring er deaktivert, brukes ikke denne returfunksjonen.



TRNUK0110424701

Fig. 5

Følsomheten til joysticken kan også justeres via en justeringslinje.

- 0 – lav følsomhet (høy styringsmotstand).
- 100 – maksimal følsomhet (lav styringsmotstand).

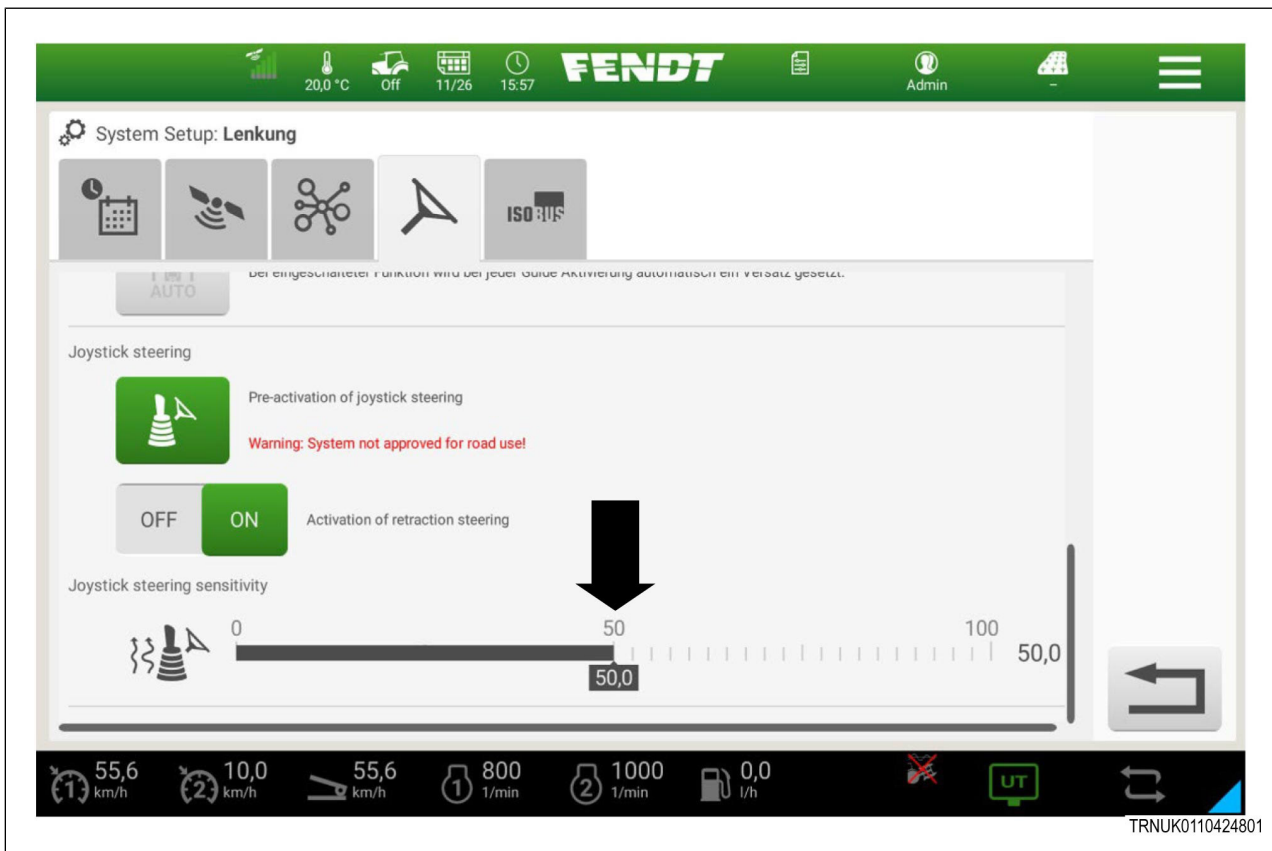


Fig. 6

3.3 Styrejoystickens funksjoner

Knappen på toppen av joysticken brukes til aktivering av AutoGuide-systemet (GPS/RTK).

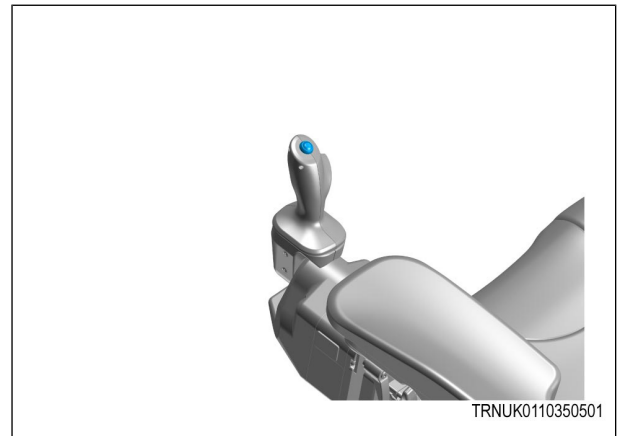


Fig. 7

Flytt joysticken mot venstre (bort fra føreren), så vil kjøretøyet styre mot venstre.

MERK: *Bruk av styrejoysticken avslutter kjørefeltveiledning.*

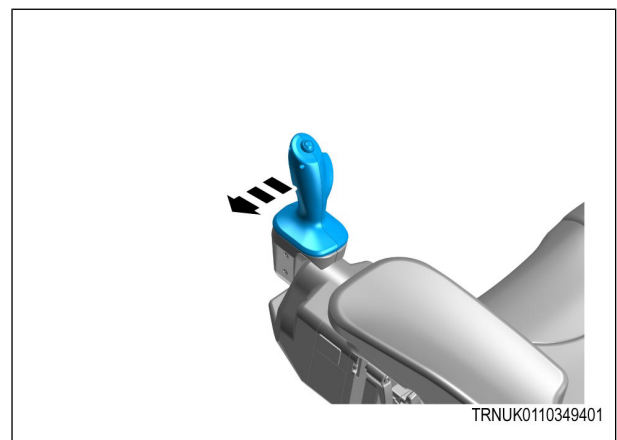


Fig. 8

Flytt joysticken mot høyre (mot føreren), så vil kjøretøyet vil styre mot høyre.

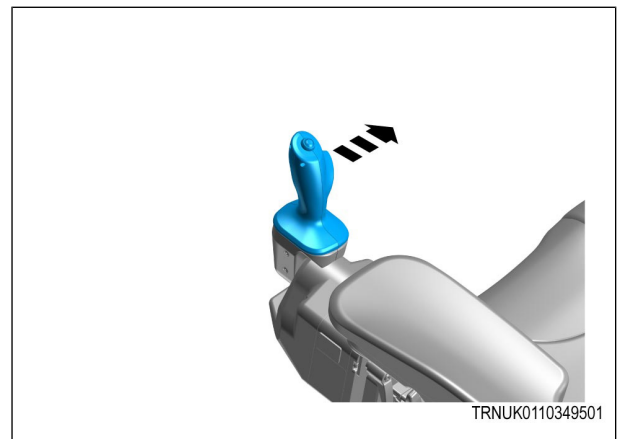
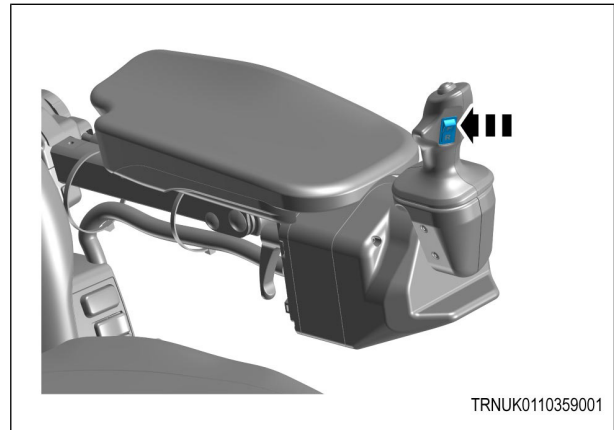


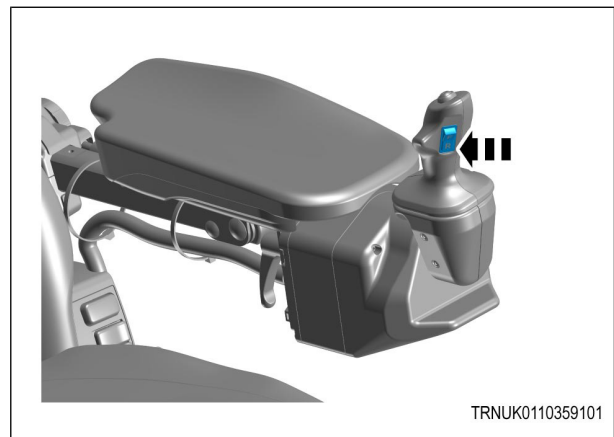
Fig. 9

F: Forover

Trykk på og slipp knappen i ønsket retning. Traktoren senker farten til den stopper og akselererer deretter i motsatt retning.

**Fig. 10****R: Revers**

Trykk på og slipp knappen i ønsket retning. Traktoren senker farten til den stopper og akselererer deretter i motsatt retning.

**Fig. 11**

4 Feilkoder

4.1	Feilkoder.....	37
-----	----------------	----

4.1 Feilkoder

FMI-SPN	Komponenter	Årsak	Konsekvenser og utbedring
SC-516257-9	Styrejoystick	Manglende CAN-meldinger fra joystickenheten.	Kontroller at styrejoystickens kabler er uskadde og riktig tilkoblet.
SC-516257-31	Styrejoystick	Joystickstyringen blir midlertidig stanset hvis rattet brukes.	Aktiver styrejoysticken igjen.
SC-516264-31	Styrejoystick	Styrejoysticken er satt på pause fordi armlenet er i parkeringsstilling (armlene opp).	Fold ned armlenet for joystickstyring.
SC-516265-12	Styrejoystick	Styrejoystickversjon ukjent.	Kontroller programvareversjonen på maskinen. Denne må være minst NOV 2023 eller eldre.
SC-516272-31	Styrejoystick	Vippebryter for joystickenhets (F/R) rapporterer en feil.	Få komponenten kontrollert av forhandleren, og skift den ut om nødvendig.
SC-516273-31	Styrejoystick	Ledevinkel for joystickenhets rapporterer en feil.	Få komponenten kontrollert av forhandleren, og skift den ut om nødvendig.
SC-516274-2	Styrejoystick	Armlenet til styrejoysticken i udefinert stilling, eller bryteren i armlenet er defekt.	Fold ned armlenet. Hvis feilen vedvarer, må du kontakte forhandleren, som kan kontrollere eller skifte ut posisjonssensoren.
SC-516276-31	Styrejoystick	Den øvre knappen på joystickenhets (VG) rapporterer en feil.	Få komponenten kontrollert av forhandleren, og skift den ut om nødvendig.
SC-516277-31	Styrejoystick	Tilbakemeldingsmotor for joystickenhets rapporterer en feil.	Få komponenten kontrollert av forhandleren, og skift den ut om nødvendig.

Index

A

autorisert bruk4

B

brugerhåndbok 11
brugerhåndbok og sikkerhetsinstruksjoner9

F

feilkoder.....37

I

Installasjon.....25

J

justering av armlenet og joystickstyringsenheten 20

K

kjære kunde3
kort funksjonsbeskrivelse 17

L

lov om opphavsrett.....4

O

oversikt over armlenets og joystickstyringens
komponenter 18

S

samsvar..... 11
sikkerhetsinstruksjoner 12
sikkerhetsmerker på styrejoysticken..... 13

V

varselsymboler og uttrykk som benyttes 10

