

Priručnik za rukovatelja

**FENDT**

## **ErgoSteer** Upravljanje upravljačkom polugom

**SP001V9810010**  
**SP001V9810020**



Marktoberdorf  
AGCO GmbH – Johann-Georg-Fendt-Str. 4 – D-87616 Marktoberdorf  
FENDT je međunarodna robna marka tvrtke AGCO  
© AGCO 2023  
Original Priručnik za rukovatelja

Studen 2023  
SP001P001B24A  
EME  
Hrvatski



## Poštovani kupče

Obratite pažnju na sljedeće napomene:

### **Ovaj priručnik za rukovanje vrijedi samo u kombinaciji s priručnikom za rukovanje vozilom**

- Prije uporabe stroja pažljivo pročitajte Priručnik za rukovatelja i upoznajte se sa svim upravljačkim komandama i njihovim funkcijama prije početka rada. To se odnosi i na priručnik za rukovanje priključnim strojevima.
- Pridržavajte se svih propisa o rukovanju i održavanju. To je pretpostavka za dugogodišnju, ekonomičnu i neometanu uporabu stroja. U ovom priručniku za rukovanje pronaći ćete plan održavanja kao pregled izvođenja radova na održavanju.
- Radove na održavanju i popravcima izvodite samo u radionici vaše servisne službe.

Zanemarivanje simbola i pridruženih sigurnosnih uputa, podijeljenih u tri stupnja opasnosti, može uzrokovati značajno oštećenja stroja, priključenih strojeva ili druge imovine. Pridržavanje sigurnosnih uputa također se preporuča kako ne bi došlo do sličnih oštećenja.

## Ovlašteno korištenje

Upravljačka poluga namijenjena je isključivo za standardne poljoprivredne primjene i slične radove. Svaka drugačija vrsta korištenja smatra se neovlaštenom. Proizvođač neće se smatrati odgovornim za bilo koje oštećenje nastalo uslijed takvog korištenja, u kojem slučaju rizik u potpunosti snosi vlasnik.

Ovlašteno korištenje uključuje i pridržavanje uputa za rad, održavanje i popravak koje je propisao proizvođač, a u svrhu zaštite vaših zahtjeva pod jamstvom, ako to bude potrebno.

Posebnu pažnju obratite na sigurnosne napomene označene ovim simbolom, kao i na riječi OPASNOST, SIGURNOST, PAŽNJA.

Rukovanje, održavanje i popravak upravljačke poluge smiju provoditi samo osobe upoznate s tom vrstom opreme i mogućim opasnostima.

Obavezno se pridržavajte odgovarajućih propisa o sprječavanju nesreće obavezno poštujujte, kao i generalno prihvaćenih sigurnosnih pravila, propisa industrijske medicine i propisa o cestovnom prometu. Proizvođač neće se smatrati odgovornim za oštećenja nastala uslijed neovlaštenih preinaka na stroju.

Budući da se radi i radnoj opremi, djecu i mlađe osobe nije dopušteno prevoziti na vozilu. Međutim, budu li djeca ili mlađe osobe ipak u vozilu, rukovatelj mora biti svjestan kako ih je potrebno strogo nadzirati. Djeca ili mlađe osobe u kabini ne smiju rukovati tehničkim komandama vozila ili priključnih strojeva. Djeca ili mlađe osobe ni pod kojim uvjetima ne smiju ostati same u kabini kada rukovatelj napusti vozilo.

## Zakon o autorskim pravima

Podaci iz ovog dokumenta zaštićeni su autorskim pravima tvrtke AGCO. Nazivi tvrtki i proizvoda navedeni u ovom dokumentu mogu biti registrirani nazivi marke ili zaštitni znakovi relevantnog vlasnika.

Umnožavanje ovog dokumenta ili njegovih dijelova, u bilo kojem obliku i na bilo koji način zabranjeno je bez izričitog pismenog odobrenja tvrtke AGCO. Niti jedan dio ovog dokumenta ne smiju navoditi osobe koje nisu zaposlenici tvrtke AGCO bez prethodnog pismenog odobrenja tvrtke AGCO. AGCO zadržava pravo izmjene podataka koji se nalaze u ovom dokumentu bez prethodne najave.

Iako je velika pažnja posvećena izradi ovog dokumenta, tvrtka AGCO ne smatra se odgovornom za bilo kakve pogreške ili propuste. Nikakva odgovornost se ne preuzima za štetu u vezi s korištenjem ovih podataka.

# ErgoSteer

	Poštovani kupče .....	3
	Ovlašteno korištenje .....	4
	Zakon o autorskim pravima .....	4
<b>1</b>	<b>Sigurnost .....</b>	<b>7</b>
1.1	Priručnik za rukovatelja i sigurnosne upute.....	9
1.2	Simboli i pojmovi upozorenja.....	10
1.3	Pridržavanje Priručnika za rukovatelja .....	11
1.4	Sigurnosne upute za upravljačku polugu .....	12
1.5	Sigurnosne naljepnice na upravljačkoj poluzi.....	13
<b>2</b>	<b>Uvod .....</b>	<b>15</b>
2.1	Kratki opis za funkcije .....	17
2.2	Pregled komponenti naslona za ruku i upravljačke poluge .....	18
2.3	Podešavanje naslona za ruku i upravljačke jedinice s polugom .....	20
2.4	Ugradnja.....	25
<b>3</b>	<b>Rukovanje .....</b>	<b>27</b>
3.1	Preduvjeti za upotrebu upravljačke poluge.....	29
3.2	Aktiviranje i postavke upravljačke poluge .....	30
3.3	Funkcije upravljačke poluge.....	33
<b>4</b>	<b>Šifre kvarova .....</b>	<b>35</b>
4.1	Šifre kvarova.....	37
	Index.....	39



# 1 Sigurnost

1.1	Priručnik za rukovatelja i sigurnosne upute .....	9
1.2	Simboli i pojmovi upozorenja .....	10
1.3	Pridržavanje Priručnika za rukovatelja.....	11
1.4	Sigurnosne upute za upravljačku polugu.....	12
1.5	Sigurnosne naljepnice na upravljačkoj poluzi .....	13





## 1.1 Priručnik za rukovatelja i sigurnosne upute

Objavljuje se i distribuira na svim tržištima. Dostupnost opisanih komponenti, bez obzira radi li se o standardnoj ili dodatnoj opremi, može se razlikovati ovisno o državi ili regiji. Stoga, ako želite znati više o dostupnim značajkama opreme u vašoj regiji, obratite se zastupniku tvrtke FENDT.

Pod uobičajenim uvjetima, ovaj priručnik za rukovatelja trebao bi rukovatelju i vozaču omogućiti sigurno rukovanje vozilom. Ako pratite ove upute, vozilo dugi niz godina možete upotrebljavati pouzdano i sigurno, baš kao i sve proizvode tvrtke FENDT.

Kopiju najnovijeg priručnika za rukovatelja možete nabaviti kod zastupnika tvrtke FENDT.

Tijekom puštanja u pogon od strane zastupnika tvrtke FENDT, rukovatelj mora razumjeti isporučene upute za rad i servisiranje. Rukovatelj je obavezan stručno osposobiti osoblje za upute za rad i/ili servisiranje. Ako ne razumijete nešto iz priručnika za rukovatelja, obratite se zastupniku tvrtke FENDT. Prije prvog korištenja vozila obavezno pročitajte i usvojite sve upute i informacije iz priručnika za rukovatelja.

Obavezno poštujte sve upute i informacije iz priručnika za rukovatelja. Međutim, upute ne sadrže sve upute za rad i sigurnost za sve priključne strojeve i dodatke koji se na vozilo mogu montirati u trenutku primopredaje i nakon nje. Ovisno o priključnim strojevima koji se koriste i uvjetima rada na terenu ili na području rada, može biti potrebno poduzeti dodatne mjere opreza.

Tvrtka FENDT nema izravan utjecaj na puštanje u pogon, rad, pregled, podmazivanje niti održavanje vozila. Stoga su rukovatelj, korisnik i/ili osoblje za održavanje odgovorne za poduzimanje odgovarajućih sigurnosnih mjera u upitnim područjima.

Poglavlje „Sigurnost” iz priručnika za rukovatelja sadrži opise specifičnih standardnih situacija povezanih sa sigurnošću koje se mogu dogoditi tijekom rada s traktorom i uobičajenog održavanja. Također sadrži vrlo važne informacije o pravilnom ponašanju u nizu različitih situacija.

Ovo poglavlje sadrži osnovne i specifične sigurnosne informacije koje morate pratiti uz sigurnosne upute iz drugih poglavlja priručnika za rukovatelja. Prije čitanja drugih poglavlja iz priručnika za rukovatelja obavezno pročitajte i u potpunosti usvojite poglavlje "Sigurnost".

## 1.2 Simboli i pojmovi upozorenja

### Simbol upozorenja



Ovaj simbol upozorenja znači **OPREZ! BUDITE PAŽLJIVI! VAŠA SIGURNOST OVISI O TOME!**

Simbol upozorenja označava važne sigurnosne napomene na stroju i sigurnosnim naljepnicama te u uputama za rukovanje na drugim mjestima. Vidite li ovaj simbol, morate biti pažljivi zbog rizika od povreda ili smrti. Slijedite upute u odgovarajućim sigurnosnim napomenama.

### Sigurnost mora biti na prvom mjestu! Zašto?

- NESREĆE MOGU ZAVRŠITI TEŠKIM POVREDAMA ILI SMRĆU
- NESREĆE UZROKUJU FINACIJSKE I OSTALE MATERIJALNE GUBITKE
- NESREĆE SE MOGU IZBJEĆI

### RIJEČI SIGNALA I TEŽINA RIZIKA

Pojmovi **OPASNOST**, **UPOZORENJE** i **Oprez** upotrebljavaju se u kombinaciji sa simbolima upozorenja. Važno je da razumijete odgovarajuća sigurnosna upozorenja i slijedite preporučene sigurnosne mjere i upute.



**OPASNOST:** Simbol upozorenja zajedno s riječi **OPASNOST** označava neposrednu opasnost i mora se spriječiti kako ne bi došlo do **SMRTI ILI OZBILJNIH OZLJEDA**.



**UPOZORENJE:** Simbol upozorenja zajedno s riječi **UPOZORENJE** označava moguću opasnost koja se mora spriječiti kako ne bi došlo do **SMRTI ILI OZBILJNIH OZLJEDA**.



**OPREZ:** Simbol upozorenja zajedno s riječi **OPREZ** označava moguću opasnost koja se mora spriječiti kako ne bi došlo do **MANJIH OZLJEDA**.

Pojmovi **VAŽNO** i **NAPOMENA** ne odnose se izravno na vašu osobnu sigurnost, već prenose dodatne informacije i savjete za rukovanje strojem ili njegovo održavanje.

**VAŽNO:** Odnosi se na posebne upute ili postupke koji u slučaju nepridržavanja uputa mogu dovesti do oštećenja ili uništenja traktora, njegove opreme ili okolnog područja.

**NAPOMENA:** Odnosi se na određene informacije koje omogućavaju učinkovitije i jednostavnije rukovanje ili popravak.

### 1.3 Pridržavanje Priručnika za rukovatelja

Kada zastupnik tvrtke FENDT pušta proizvod u pogon na području rukovatelja, potrebno je osigurati da je rukovatelj shvatio upute za rad i servisiranje. Rukovatelj je obavezan stručno osposobiti osoblje za upute za rad i/ili servisiranje. Ako ne razumijete neke dijelove ovog priručnika za rukovatelje, obratite se zastupniku tvrtke FENDT.



**UPOZORENJE: Ozbiljne ozljede ili smrt uzrokovane neadekvatnim pridržavanjem priručnika za rukovanje.**

**Nepoštivanje priručnika za rukovatelja može uzrokovati oštećenja, ozljede i u ozbiljnim slučajevima smrt.**

**Prije upotrebe provjerite dostupnost čitljivog priručnika za rukovatelja u vozilu. Vlasnik je odgovoran za pružanje prikladne obuke osoblju kojem povjerava vozilo i, ako je to primjenjivo, servisni priručnik. Isto vrijedi i za osobe koje su istovremeno vlasnik i rukovatelj. Nadalje, obavezna je dobra upoznatost s različitim funkcijama vozila i svim dodatnim dijelovima i priključnim strojevima.**

**Vozilom smiju upravljati isključivo osobe upoznate s načinom rada s poljoprivrednim strojevima. Djeca i neobučeno osoblje ni pod kojim uvjetima ne smiju rukovati vozilom ili bilo kojom vrstom priključnih strojeva. Prikladna obuka koja obuhvaća sve funkcije i povezane opasnosti preduvjet je za korištenje vozila. Prije korištenja vozila i dodatnih uređaja provjerite usvojenost svih sigurnosnih informacija i propisa. Ako ste nesigurni ili ne možete shvatiti informacije, obavezno se obratite zastupniku.**

## 1.4 Sigurnosne upute za upravljačku polugu

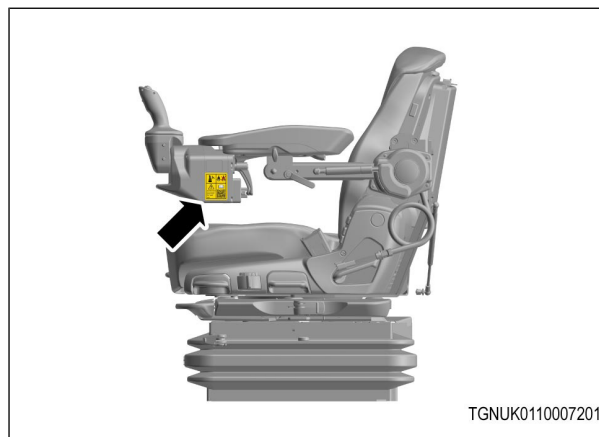
**VAŽNO:** Ovo je općeniti priručnik za rukovatelja.

Važno je s razumijevanjem pročitati posebne upute i preporuke proizvođača upravljačke poluge kako bi se osigurala sigurna montaža i upotreba.

- Putnici se NE smiju ukrcati u sjedalo instruktora dok se upotrebljava poluga za upravljanje.
- Upravljanje s pomoću upravljačke poluge upotrebljavajte samo na polju. Upravljačku polugu nemojte upotrebljavati na cesti.
- Upravljačka poluga ne smije zamijeniti upravljač, već služi za pružanje dodatne funkcije. Promatrajte upravljač cijelo vrijeme i imajte mu trenutni pristup kada je to potrebno.
- Upravljačku polugu nemojte upotrebljavati kada ste ometeni ili umorni. Prilikom upravljanja traktorom potrebna je puna pozornost vozača.
- Provjerite je li upravljačka poluga čista od prljavštine, prašine ili bilo kojeg drugog materijala koji bi mogao utjecati na pravilan rad.
- Redovito održavajte i sigurnosno provjeravajte upravljačku polugu i spojne kabele kako biste bili sigurni da rade u dobrom stanju.
- U slučaju problema ili nepravilnosti u upravljanju, odmah kontaktirajte svog zastupnika kako biste utvrdili uzrok i otklonili ga.

## 1.5 Sigurnosne naljepnice na upravljačkoj poluzi

Sigurnosna naljepnica nalazi se s lijeve strane kućišta pokretača upravljačkog sustava.



TGNUM0110007201

Sl. 1



**OPASNOST:** Upravljačku polugu nemojte upotrebljavati na cesti.

Upravljanje s pomoću upravljačke poluge upotrebljavajte samo na polju.



**OPASNOST:** Putnici se **NE** smiju ukrcati u sjedalo instruktora dok se upotrebljava poluga za upravljanje.

**NAPOMENA:** Skenirajte QR kod na ilustraciji kako biste posjetili web-mjesto proizvođača. Ovdje možete pronaći upute za rukovanje, kao i korisne dodatne informacije.



Sl. 2



## 2 Uvod

2.1	Kratki opis za funkcije .....	17
2.2	Pregled komponenti naslona za ruku i upravljačke poluge .....	18
2.3	Podešavanje naslona za ruku i upravljačke jedinice s polugom .....	20
2.4	Ugradnja .....	25





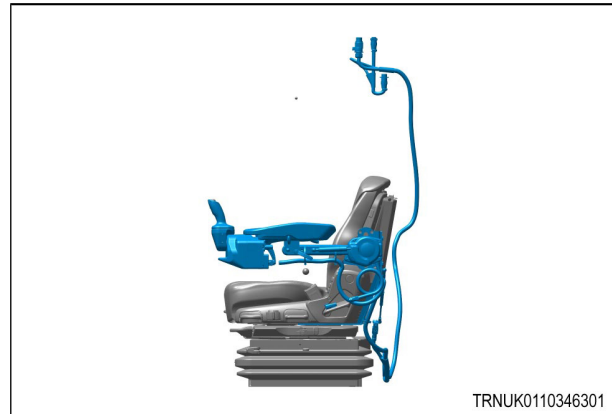
## 2.1 Kratki opis za funkcije

Rješenje za naknadnu ugradnju upravljačke poluge kompatibilna je sa serijama Fendt 500 do 1000 Vario sa značajkama opreme FendtOne Driver Work Place i linijama proizvoda Power+ i Profi+.

Ugradnja rješenja za naknadnu ugradnju na stroj opisana je u zasebnim uputama za ugradnju / videozapisima ovisno o varijanti sjedala. Odgovarajući strojevi moraju biti opremljeni softverom za vozilo od studenoga 2023., kraj linije ili noviji. Instalacija se izvršava putem opcije „Plug & Play” i nije potrebna dodatna aktivacija softvera.

## 2.2 Pregled komponenti naslona za ruku i upravljačke poluge

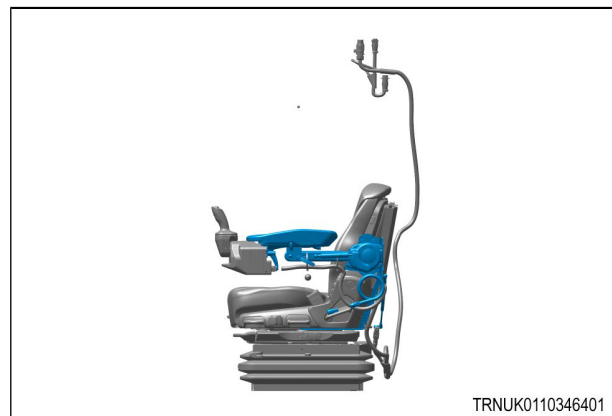
Komponente rješenja za naknadnu ugradnju upravljačke poluge



TRNUK0110346301

SI. 1

Naslon za ruke



TRNUK0110346401

SI. 2

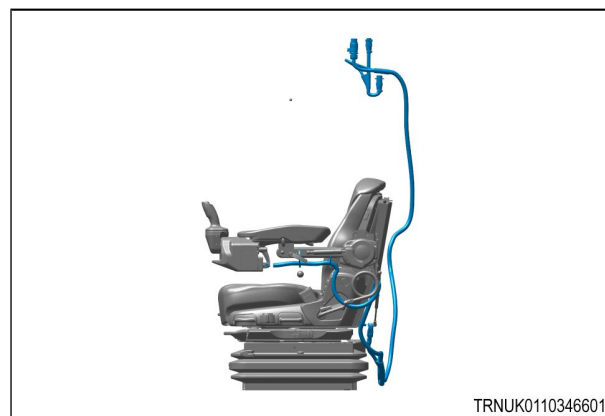
Jedinica upravljača



TRNUK0110346501

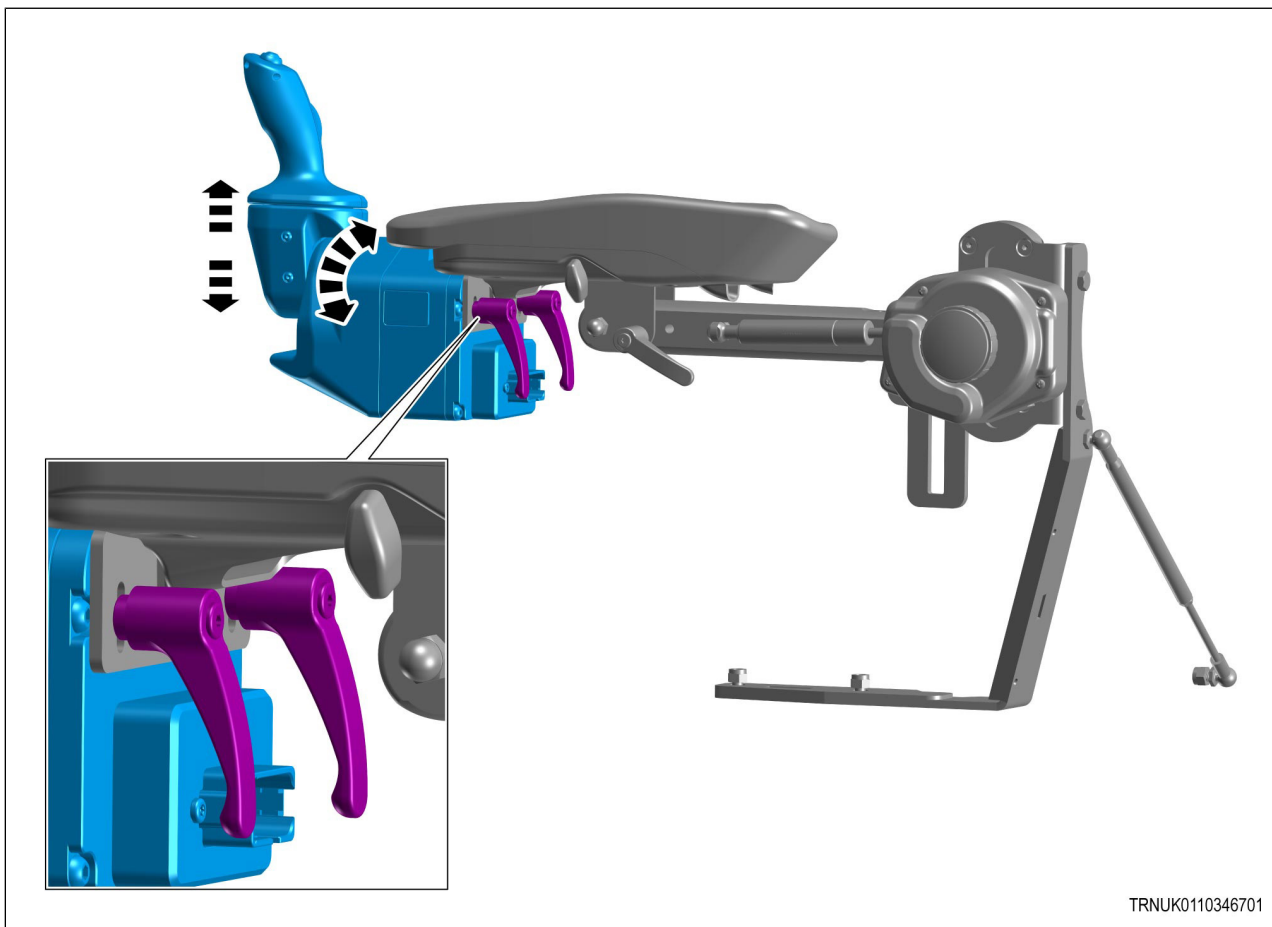
SI. 3

Ožičenje s ISOBUS sustavom i priključkom napajanja



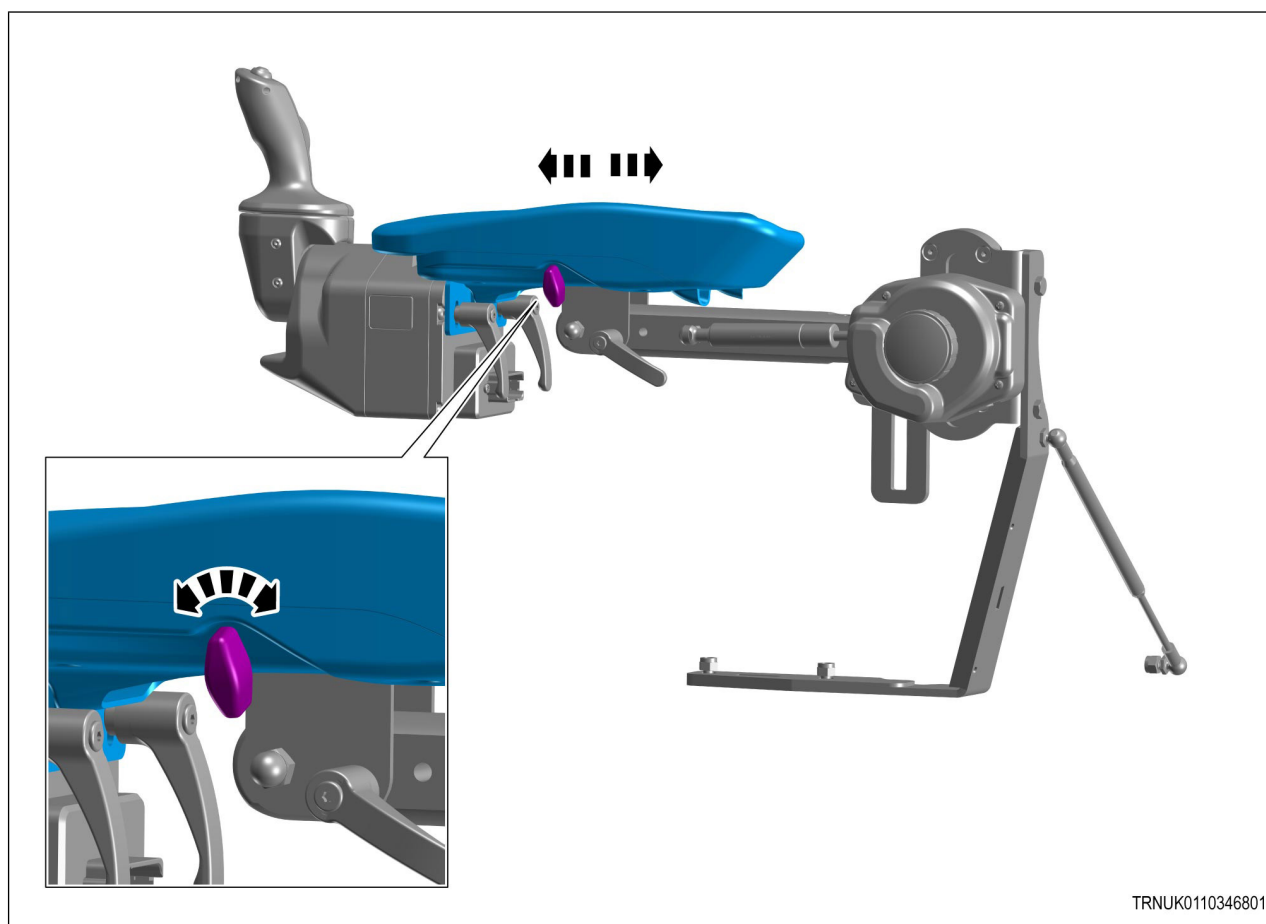
SI. 4

## 2.3 Podešavanje naslona za ruku i upravljačke jedinice s polugom

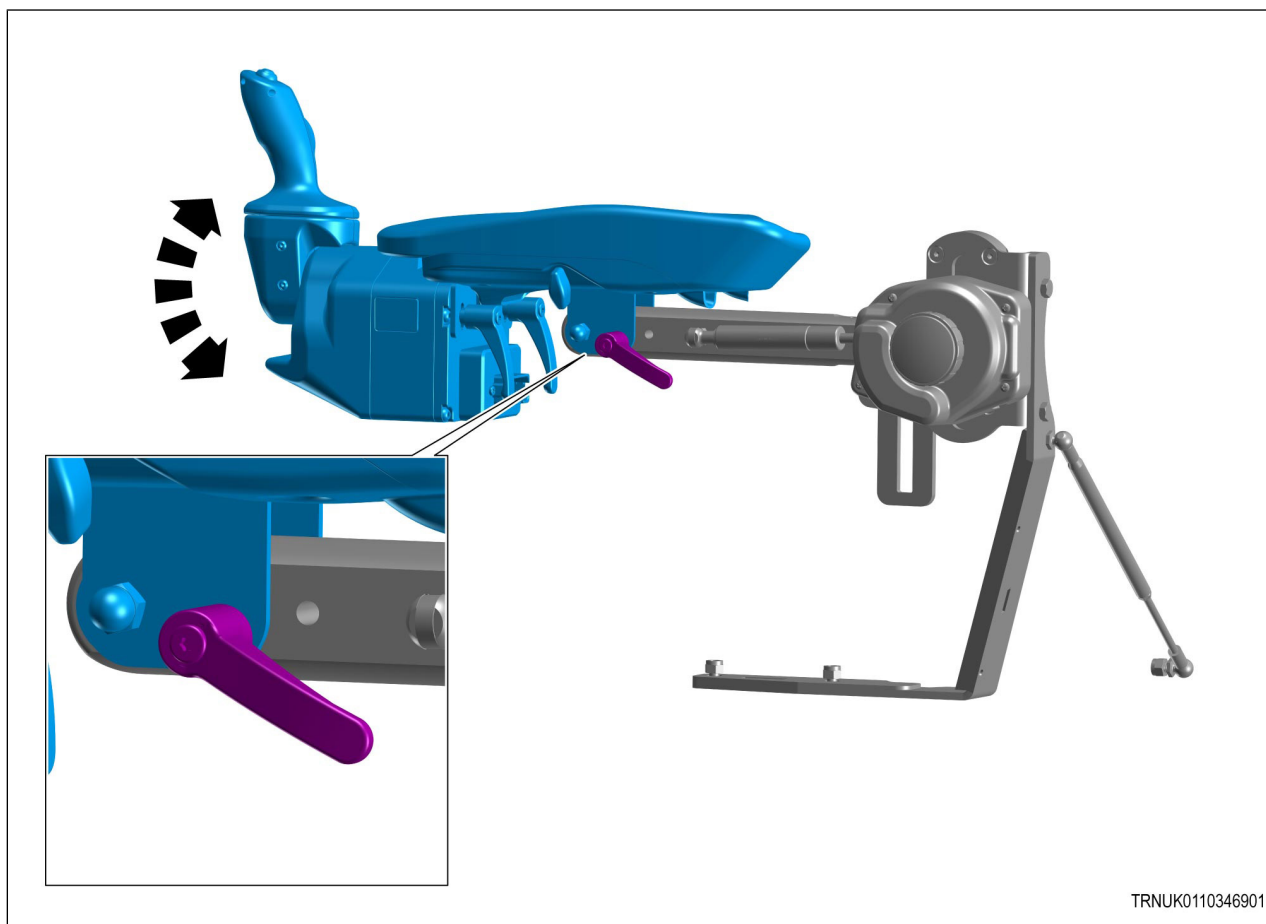


Sl. 5

Upravljačka poluga može se podesiti po visini i nagibu u odnosu na naslon za ruku s pomoću dva pričvršćivača s brzim otpuštanjem u izduženim otvorima.

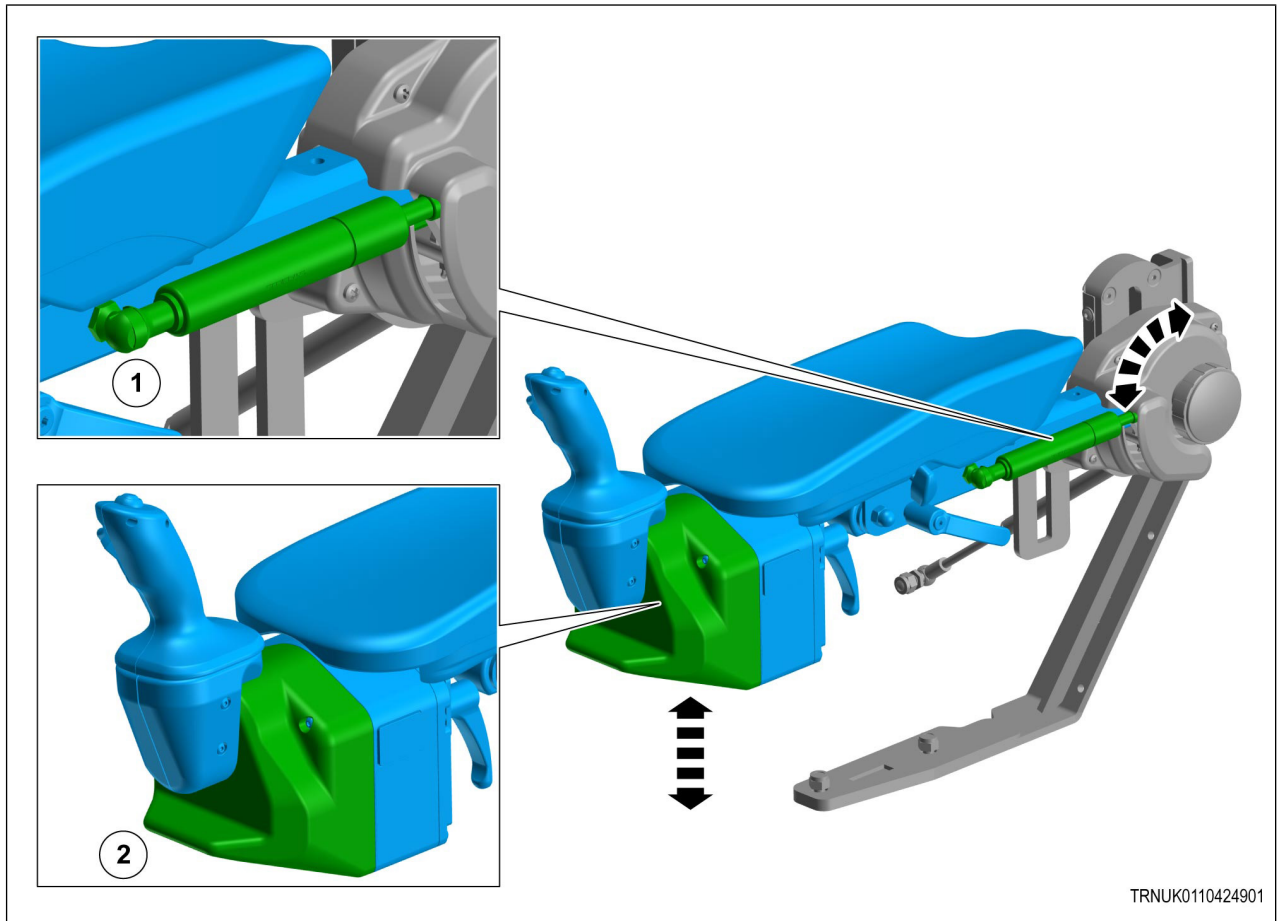
**Sl. 6**

Podšavanje dužine naslona za ruku obavlja se putem navojne kapice.

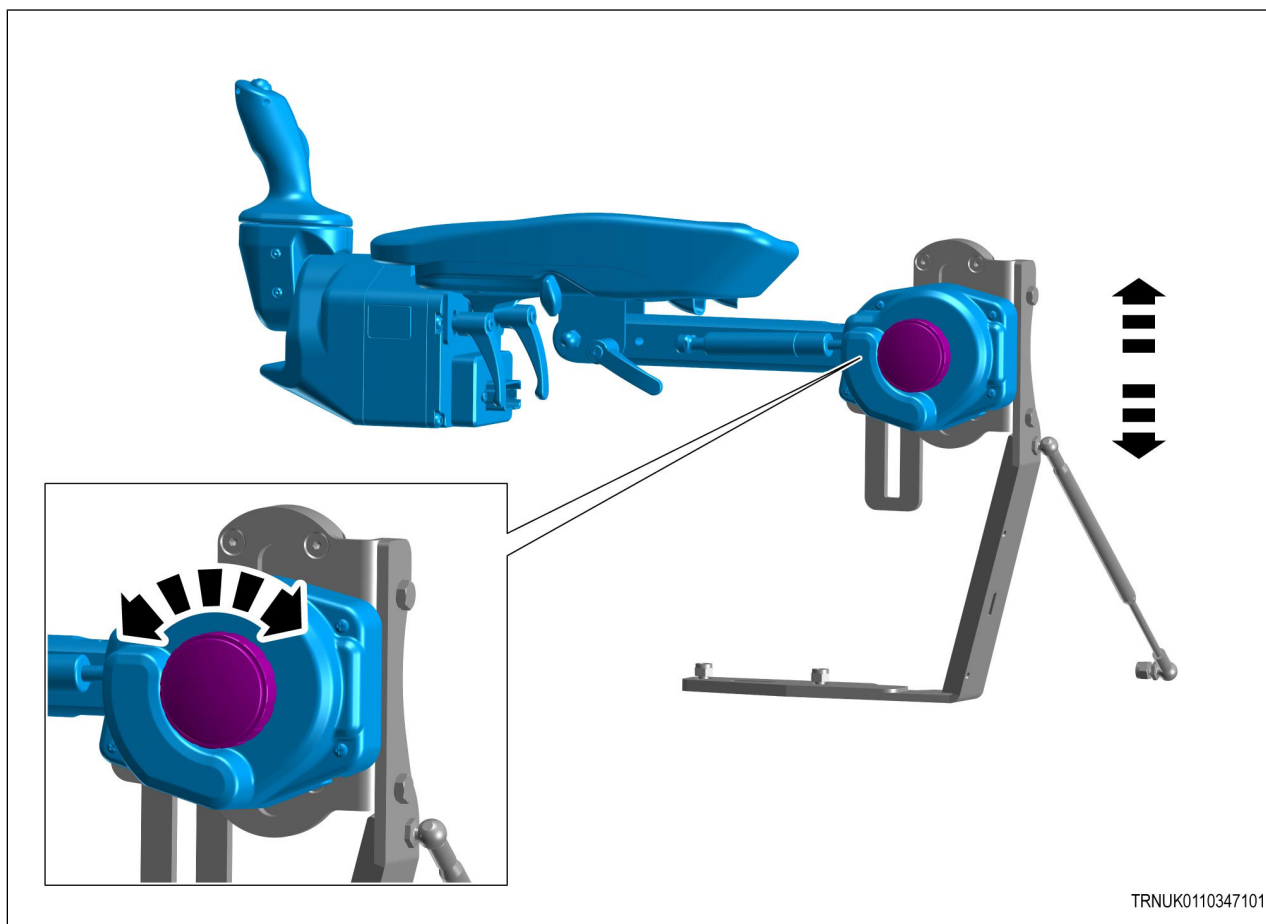


SI. 7

Nagib naslona za ruku može se podesiti s pomoću pričvrsnog elementa za brzo otpuštanje.

**Sl. 8**

S pomoću ručice (2) podignite ili spustite naslon za ruku protivno otporu prigušivača (1).

**Sl. 9**

Visina cijelog naslona za ruku može se podesiti s pomoću rotirajućeg gumba. Držite naslon za ruku, otvorite kotačić, podesite naslon za ruku, ponovno zatvorite kotačić.



## 2.4 Ugradnja

Za sastavljanje i puštanje u rad obratite se zastupniku.

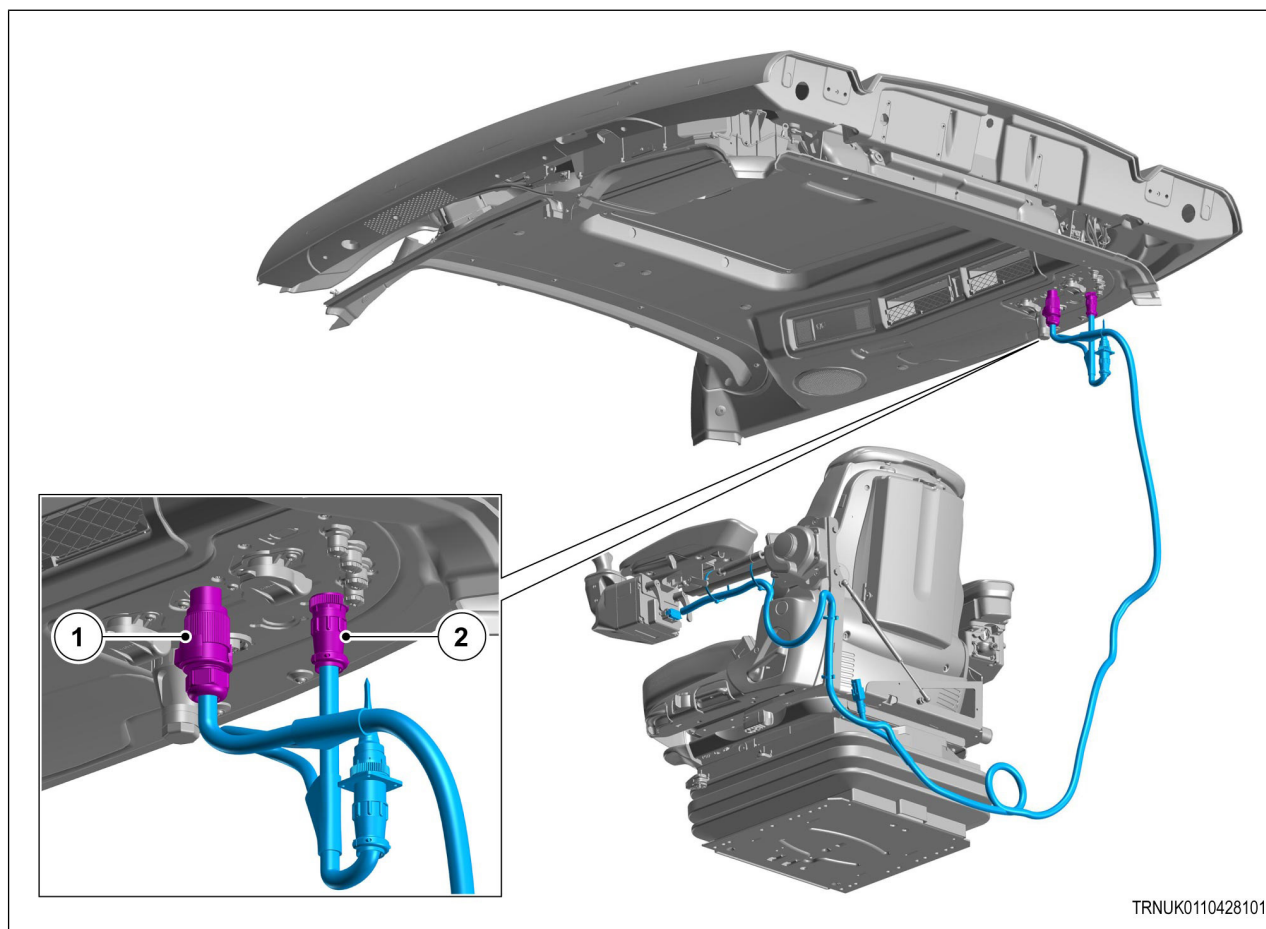


## 3 Rukovanje

3.1	Preduvjeti za upotrebu upravljačke poluge .....	29
3.2	Aktiviranje i postavke upravljačke poluge .....	30
3.3	Funkcije upravljačke poluge .....	33



## 3.1 Preuvjeti za upotrebu upravljačke poluge



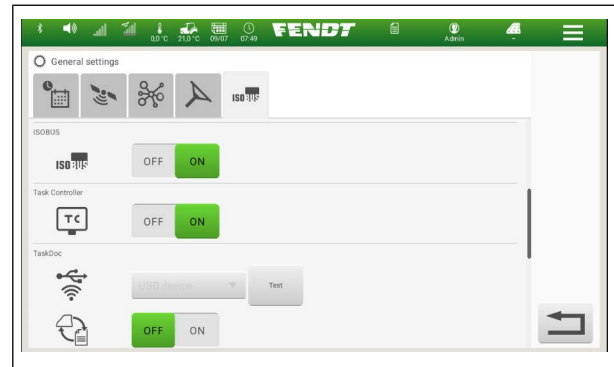
TRNUK0110428101

### Sl. 1

- Provjerite je li ožičenje upravljačke poluge pričvršćeno pričvrstnom kopčom.
- Postavite kabel upravljačke poluge tako da nije savijen ili prignječen.
- Podesite upravljač tako da možete intervenirati u hitnom slučaju.
- Priključite električni priključak upravljačke poluge (1) u utičnicu od 25 A na stroju.
- Priključite električni priključak upravljačke poluge (2) u utičnicu ISOBUS na stroju.

### 3.2 Aktiviranje i postavke upravljačke poluge

Provjerite je li **ISO BUS** sustav omogućen **ON**.

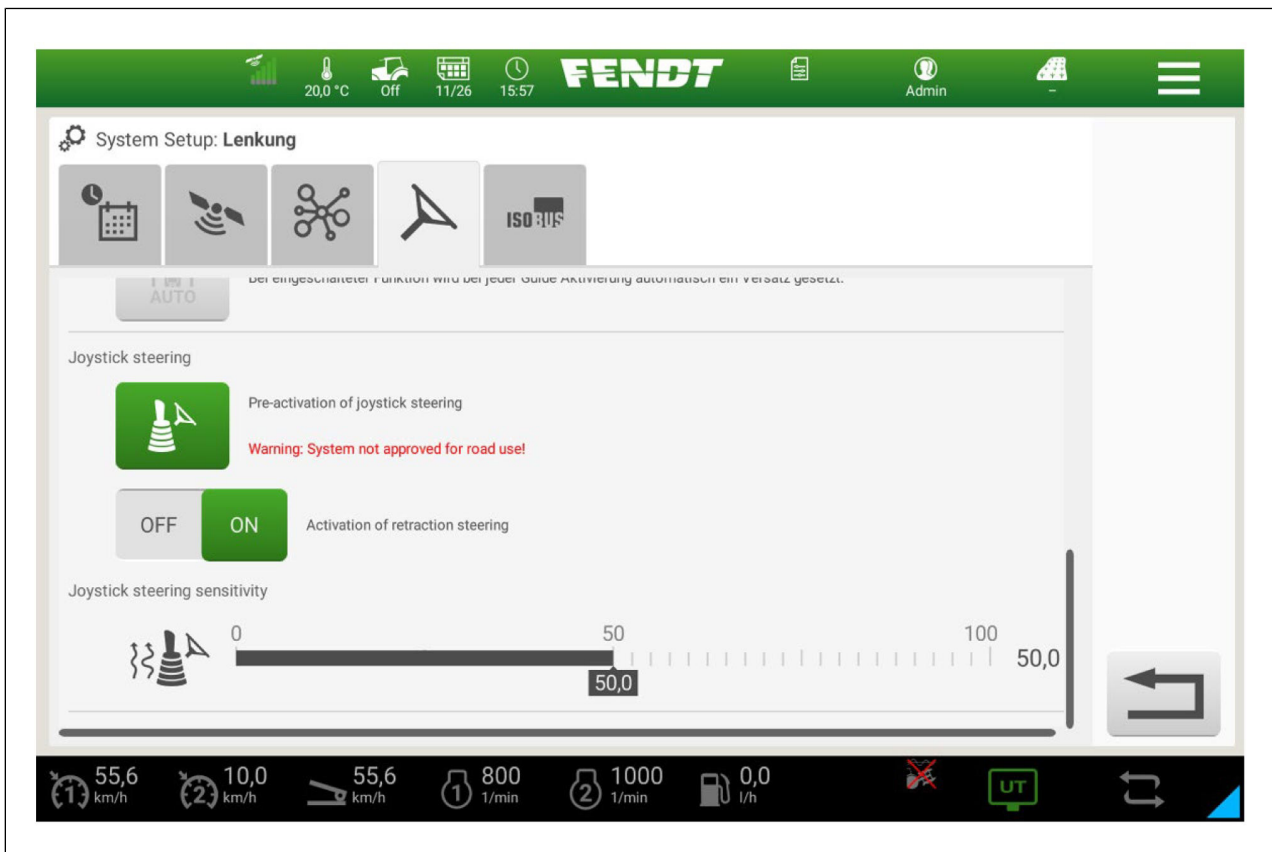


SI. 2


Pomaknite terminal na postavke sustava za upravljanje.



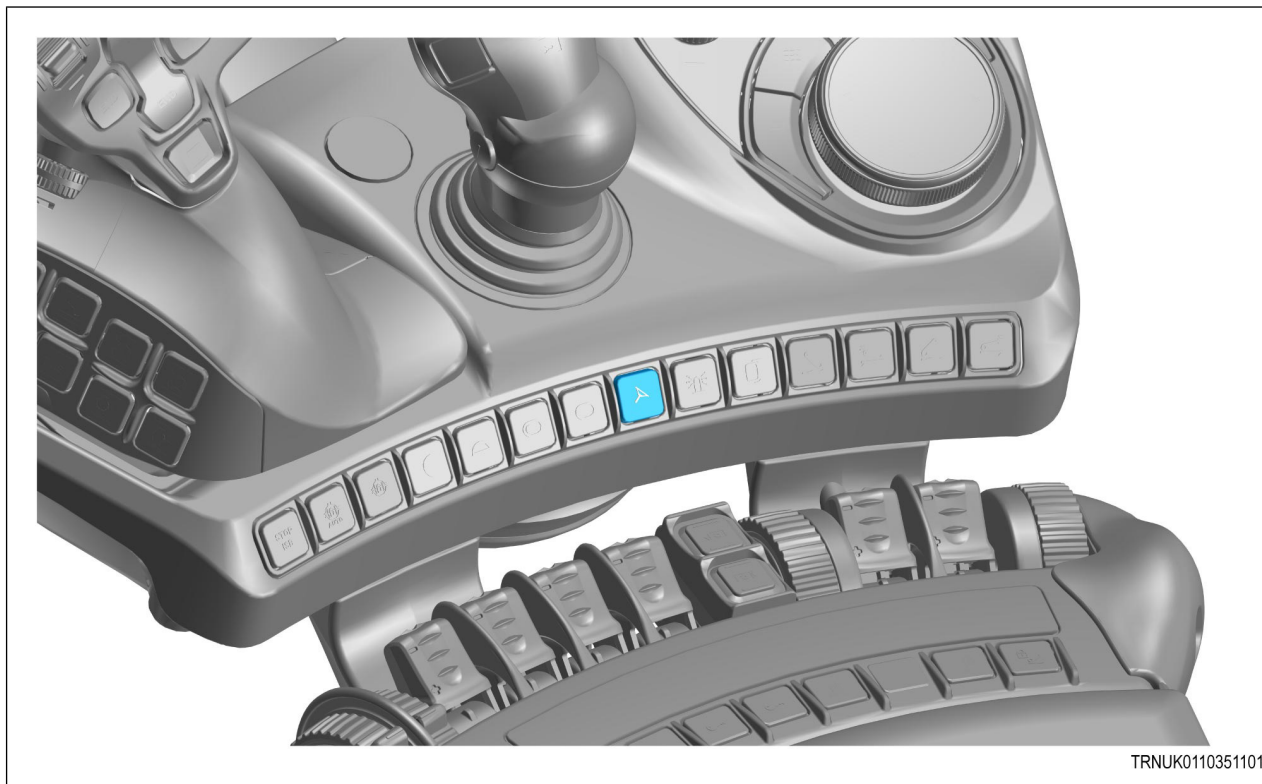
Unaprijed aktivirajte upravljačku polugu odabirom ikone .



SI. 3

Nakon aktivacije u izborniku terminala aktivirajte preduključivanje navođenja  ili gumb za slobodno konfiguriranje na modulu desnog naslona za ruku.

Imajte na umu i da se upravljačka poluga aktivira tek nakon otpuštanja parkirne kočnice.

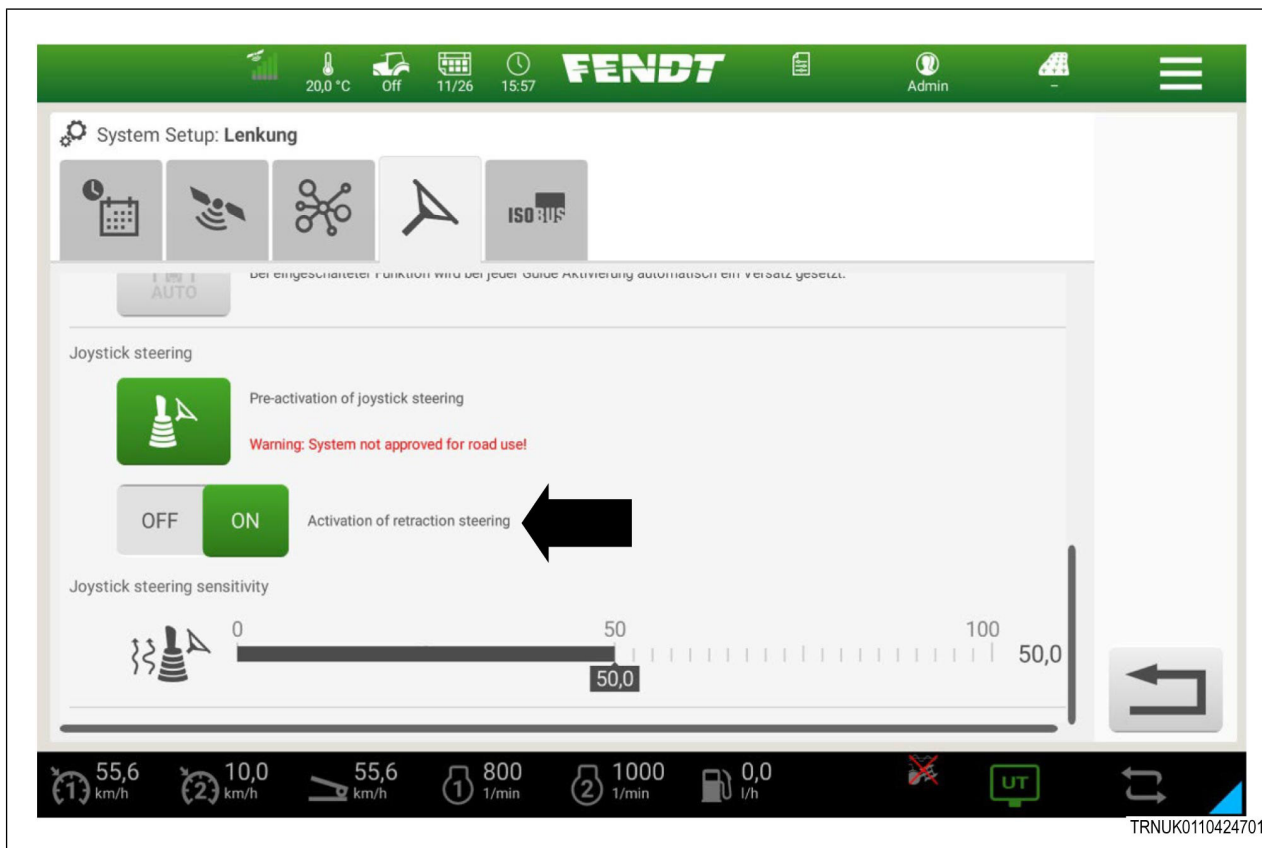


TRNUK0110351101

Sl. 4

Upravljačka poluga ima dva načina rada, mogu se promijeniti s pomoću prekidača za uvlačenje upravljača. Ako je aktivirano uvlačenje upravljača, softver pokušava ponovo voziti ravno prema naprijed pri brzinama većim od 0,5 km/h. Vozač stoga mora stalno pritiskati upravljačku polugu kako bi održao skretanje.

Ako je isključeno uvlačenje upravljača, to ponašanje povrata ne postoji.

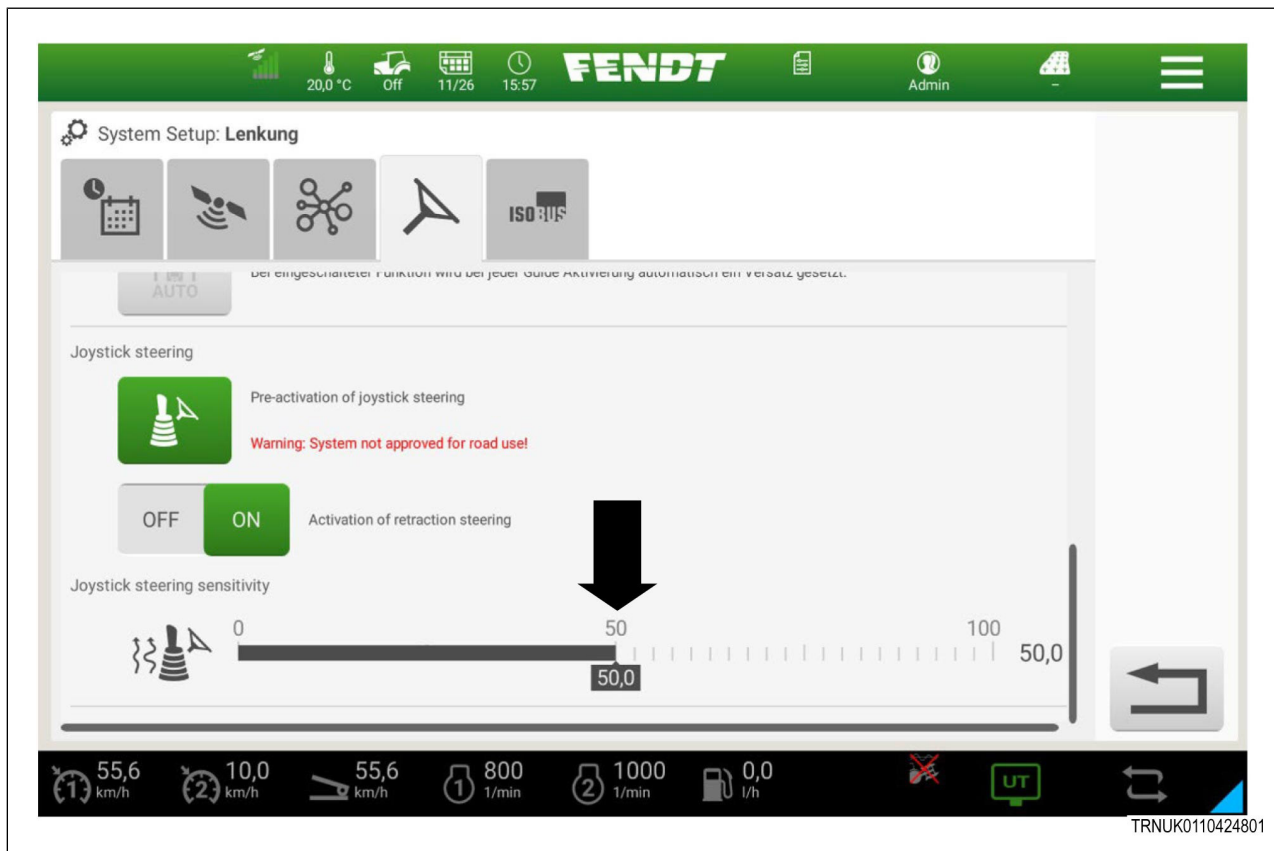


TRNUK0110424701

Sl. 5

Osjetljivost upravljačke poluge također se može podesiti s pomoću poluge za podešavanje.

- 0 – niska osjetljivost (visok otpor upravljanja).
- 100 – najviša osjetljivost (nizak otpor upravljanja).

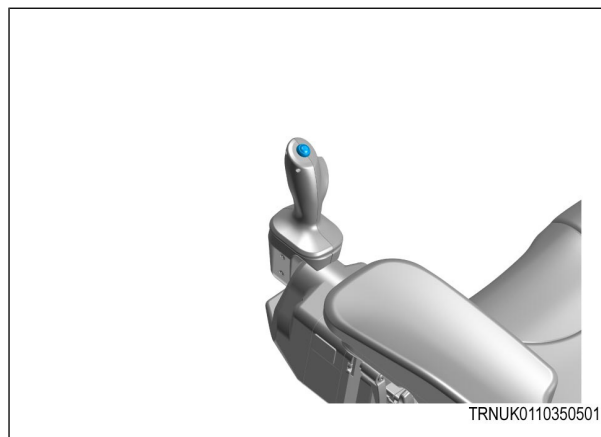


Sl. 6



### 3.3 Funkcije upravljačke poluge

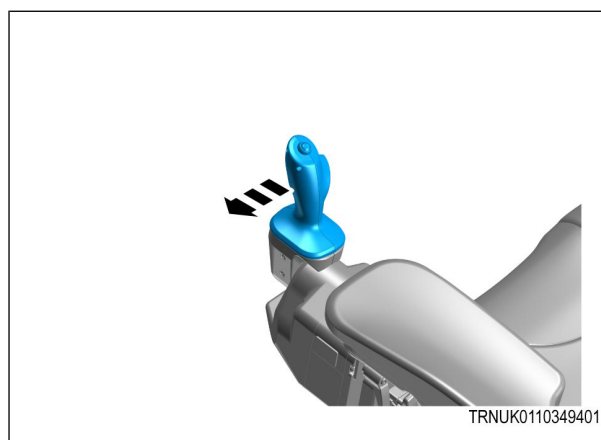
Gumb na vrhu upravljačke poluge služi za aktivaciju sustava AutoGuide (GPS/RTK).



Sl. 7

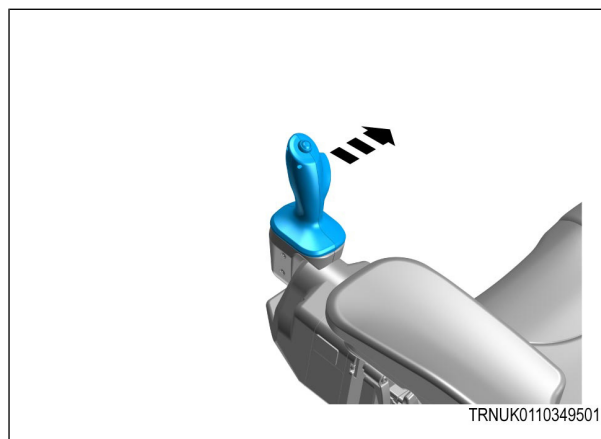
Pomaknite upravljačku polugu ulijevo (dalje od rukovatelja), vozilo će skrenuti ulijevo.

**NAPOMENA:** *Intervencija na upravljačkoj poluzi prekida navođenje po putanji.*



Sl. 8

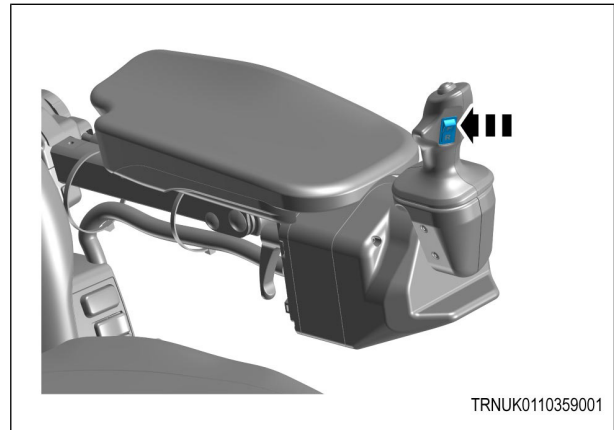
Pomaknite upravljačku polugu udesno (prema rukovatelju), vozilo će skrenuti udesno.



Sl. 9

F: naprijed

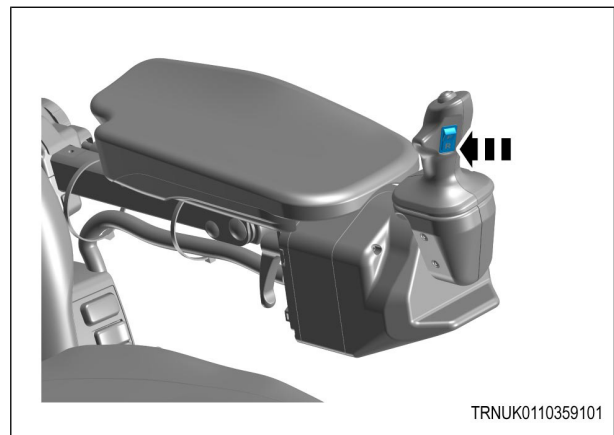
Pritisnite i otpustite gumb u željenom smjeru. Traktor usporava do zaustavljanja i ubrzava u suprotnom smjeru.



Sl. 10

R: natrag

Pritisnite i otpustite gumb u željenom smjeru. Traktor usporava do zaustavljanja i ubrzava u suprotnom smjeru.



Sl. 11

## 4 Šifre kvarova

4.1	Šifre kvarova .....	37
-----	---------------------	----



## 4.1 Šifre kvarova

FMI-SPN	Komponente	Uzrok	Posljedica i pomoć
SC-516257-9	Upravljačka poluga	Nedostaju CAN poruke s upravljačke jedinice.	Provjerite jesu li kabeli upravljačke poluge neoštećeni i pravilno priključeni.
SC-516257-31	Upravljačka poluga	Upravljačka poluga pauzirana je u slučaju intervencije upravljača.	Ponovo aktivirajte upravljačku polugu.
SC-516264-31	Upravljačka poluga	Upravljanje upravljačkom polugom pauzirano je jer je naslon za ruku u položaju za parkiranje (naslon za ruku prema gore).	Prema dolje sklopite naslon za ruku s upravljačkom polugom.
SC-516265-12	Upravljačka poluga	Verzija upravljačke poluge za vožnju nije poznata.	Provjerite verziju softvera na vašem stroju. To mora biti najmanje od STUDENOGA 2023. ili starije.
SC-516272-31	Upravljačka poluga	Preklopni prekidač upravljačke jedinice (F/R) prijavljuje pogrešku.	Neka vaš zastupnik provjeri komponentu i po potrebi je zamijeni.
SC-516273-31	Upravljačka poluga	Kut odvoda upravljačke jedinice prijavljuje pogrešku.	Neka vaš zastupnik provjeri komponentu i po potrebi je zamijeni.
SC-516274-2	Upravljačka poluga	Naslon za ruku upravljačke jedinice u nedefiniranom položaju ili prekidač u naslonu za ruku nije ispravan.	Prema dolje sklopite naslon za ruku. Ako se pogreška nastavi pojavljivati, obratite se zastupniku koji može provjeriti ili zamijeniti senzor položaja.
SC-516276-31	Upravljačka poluga	Gornji gumb upravljačke jedinice (VG) prijavljuje pogrešku.	Neka vaš zastupnik provjeri komponentu i po potrebi je zamijeni.
SC-516277-31	Upravljačka poluga	Povratni motor upravljačke jedinice prijavljuje pogrešku.	Neka vaš zastupnik provjeri komponentu i po potrebi je zamijeni.



# Index

**K**

kratki opis za funkcije..... 17

**O**

ovlašteno korištenje.....4

**P**

podešavanje naslona za ruku i upravljačke jedinice  
s polugom ..... 20  
poštovani kupče.....3  
pregled komponenti naslona za ruku i upravljačke  
poluge ..... 18  
priručnik za rukovatelja ..... 11  
priručnik za rukovatelja i sigurnosne upute .....9

**S**

šifre kvarova..... 37  
sigurnosne naljepnice na upravljačkoj poluzi ..... 13  
sigurnosne upute ..... 12  
simboli i pojmovi upozorenja ..... 10

**U**

Ugradnja.....25  
usklađenost..... 11

**Z**

zakon o autorskim pravima .....4

