

מדריך ההפעלה

FENDT

ErgoSteer
היגוי הג'ויסטיק

SP001V9810010
SP001V9810020



נובמבר 2023
SP001P001B28A
EME
עברית

AGCO GmbH - Johann-Georg-Fendt-Str. 4 - D-87616 Marktoberdorf
FENDT הוא מותג עולמי של AGCO.

AGCO 2023 ©
מקורי מדריך ההפעלה

לקוח יקר

שים לב להנחיות הבאות:

מדריך הפעלה זה תקף רק בשילוב עם מדריך ההפעלה של המכונה.

- לפני השימוש במכונה, קרא בעיון רב מדריך הפעלה זה ולמד להכיר את כל פקדי ההפעלה והתפקיד שלהם לפני תחילת העבודה. הדבר חל גם על מדריך ההפעלה של כלים.
 - ציית לכל הוראות התפעול והתחזוקה. אם תעשה זאת, המכונה שלך תעניק לך שנים רבות של תפעול חסכוני ונטול תקלות. במדריך תחזוקה זה תמצא סקירה של כל פעולות התחזוקה בלוח זמני התחזוקה.
 - יש לבצע עבודות תחזוקה ותיקונים במוסך השירות שלך בלבד.
- התעלמות מהסמלים ומהוראות הבטיחות המצורפות אליהם, שמחולקות לשלוש רמות סכנה, יכולה להוביל לנזק משמעותי למכונה, לכלים המורכבים או לרכוש אחר. ציית להוראות הבטיחות גם נדרש כדי למנוע נזק כזה.

שימוש מורשה

ג'ויסטיק ההיגוי מיועד לשימוש ביישומים חקלאיים רגילים או למטרות דומות בלבד. כל סוג אחר של שימוש נחשב ללא מורשה. היצרן לא יישא באחריות לכל נזק הנובע משימוש כזה, אשר הוא באחריות הבלעדית של הבעלים.

שימוש מורשה כולל גם הקפדה על תנאי ההפעלה, התחזוקה והתיקון שהוגדרו על-ידי היצרן כדי להגן עליך מפני תביעות במסגרת האחריות במידת הצורך.

יש להקדיש תשומת לב מיוחדת להוראות הבטיחות שנלווה אליהן סמל זה, וכן למילים 'סכנה', 'אזהרה' ו'זהירות'.

רק אנשים שמכירים את הציוד ומודעים לסכנות שנלוות לשימוש בו רשאים לבצע תפעול, תחזוקה ותיקונים בג'ויסטיק ההיגוי.

יש לציית לכל התקנות הרלוונטיות למניעת תאונות וכן לכל תקנת בטיחות, בטיחות וגיהות בתעסוקה ותעבורה המאושרות באופן כללי. היצרן אינו נושא באחריות לנזק הנובע משינויים לא מורשים במכשיר.

מכיוון שמדובר בציוד עבודה, אין להסיע או להוביל ילדים וצעירים ברכב. עם זאת, אם ילדים או צעירים נמצאים ברכב, המפעיל צריך להיות מודע לכך שהם דורשים פיקוח קפדני. אין לאפשר לילדים ולצעירים הנמצאים ברכב להפעיל את הפקדים הטכניים של הרכב או הכלים המורכבים עליו. בשום אופן אין להשאיר ילדים או צעירים לבד בתא הנהג כאשר המעפיל יוצא מן הרכב.

חוק זכויות יוצרים

המידע הכלול כאן מוגן לפי חוק זכויות יוצרים על-ידי AGCO. במקרה של שמות של חברות ומוצרים המצוינים כאן, הם עשויים להיות שמות מותגים רשומים או סימנים מסחריים רשומים של הבעלים הרלוונטיים.

אין לשכפל מסמך זה או חלקים ממנו בכל צורה ובכל דרך ללא הסכמה מפורשת בכתב מ-AGCO. אנשים שאינם מועסקים על-ידי AGCO לא רשאים לצטט כל חלק ממסמך זה ללא אישור בכתב מ-AGCO. AGCO שומרת על הזכות לשנות את המידע הכלול במסמך זה ללא הודעה מראש.

מסמך זה הוכן תוך הקפדה מרבית על הפרטים, אך AGCO לא תישא באחריות לכל שגיאה או מידע חסר. לא תתקבל חבות כלשהי לנזקים הקשורים לשימוש במידע זה.

ErgoSteer

3 לקוח יקר	
4 שימוש מורשה	
4 חוק זכויות יוצרים	
7 בטיחות	1
9 מדריך ההפעלה והוראות בטיחות	1.1
10 אזהרה – הסמלים והמונחים בשימוש	1.2
11 ציות למדריך ההפעלה	1.3
12 הוראות בטיחות לג'ויסטיק ההיגוי	1.4
13 מדבקות בטיחות על ג'ויסטיק ההיגוי	1.5
15 מבוא	2
17 תיאור קצר של הפונקציה	2.1
18 סקירה של רכיבי ההיגוי של מסעד הזרוע והג'ויסטיק	2.2
20 כוונונים של מסעד הזרוע ויחידת ההיגוי של הג'ויסטיק	2.3
25 התקנה	2.4
27 פעולה	3
29 דרישות מקדימות לשימוש בג'ויסטיק ההיגוי	3.1
30 הפעלה והגדרות של ג'ויסטיק ההיגוי	3.2
33 הפונקציות של ג'ויסטיק ההיגוי	3.3
35 קודי שגיאה	4
37 קודי שגיאה	4.1
39 Index	

1 בטיחות

9	מדריך הפעלה והוראות בטיחות	1.1
10	אזהרה – הסמלים והמונחים בשימוש	1.2
11	ציות למדריך הפעלה	1.3
12	הוראות בטיחות לג'ויסטיק ההיגוי	1.4
13	מדבקות בטיחות על ג'ויסטיק ההיגוי	1.5

1.1 מדריך ההפעלה והוראות בטיחות

הם מתפרסמים ומופצים בכל השווקים. הזמינות של הרכיבים המתוארים, כחלק מהציוד הסטנדרטי או כאביזרים, עשויה להשתנות בהתאם למדינה או לאזור.

לכן, אם ברצונך לדעת אילו תכונות ציוד זמינות באזור שלך, פנה למשווק של FENDT.

בתנאים רגילים, מדריך ההפעלה אמור לאפשר למפעיל ולנהג להפעיל את הרכב בבטחה. ציות להנחיות אלה מאפשר הפעלה אמינה ובטוחה של הרכב למשך שנים רבות, בדומה לכל מוצרי FENDT.

באפשרותך לקבל עותק של מדריך ההפעלה העדכני ביותר מהמשווק FENDT של.

במהלך ההפעלה על-ידי משווק של FENDT, מובטח שהוראות ההפעלה והשירות שסופקו הובנו על-ידי המפעיל. המפעיל מחויב לספק לצוות הדרכה לגבי הנחיות ההפעלה ו/או השירות. אם אינך מבין משהו במדריך ההפעלה, פנה למשווק של FENDT. הקפד לקרוא ולהבין את כל ההוראות ואת המידע במדריך ההפעלה לפני שתפעיל את הרכב בפעם הראשונה.

ציית לכל ההוראות והמידע במדריך ההפעלה בכל עת. עם זאת, ההוראות אינן מכילות את כל הוראות הבטיחות והוראות ההפעלה עבור הכלים והאביזרים שניתן להתקין במועד מסירת הרכב ואחריה. בהתאם לכלים הנמצאים בשימוש ולתנאי העבודה באתר או באזור ההפעלה, ייתכן שיהיה עליך לנקוט אמצעי זהירות נוספים.

ל-FENDT אין השפעה ישירה על ההכנסה לשירות, על ההפעלה, על הבדיקה, על השימון או על התחזוקה של הרכב. לפיכך, המפעיל, המשתמש ו/או צוות התחזוקה אחראים לנקיטת אמצעי בטיחות מתאימים באזורים הרלוונטיים.

הפרק 'בטיחות' של מדריך ההפעלה כולל תיאור של מצבים סטנדרטיים ספציפיים הקשורים לבטיחות שעשויים להתעורר בעת הפעלת הרכב ובמהלך התחזוקה הרגילה. הוא כולל גם מידע חיוני בנוגע לאופן הפעולה הנכון במספר מצבים שונים.

פרק זה כולל מידע בטיחות בסיסי וספציפי שיש לציית לו בנוסף להוראות הבטיחות בפרקים האחרים של מדריך ההפעלה. הקפד לקרוא ולהבין את הפרק "בטיחות" באופן מלא לפני קריאת הפרקים האחרים במדריך ההפעלה.

1.2 אזהרה – הסמלים והמונחים בשימוש

סמל אזהרה

סמל אזהרה זה משמעו זהירות! יש להיזהר! הבטיחות שלך תלויה בכך! סמל האזהרה מציין הודעות בטיחות חשובות על גבי טרקטורים ומדבקות בטיחות, בהוראות תפעול ובמקומות אחרים. אם תיתקל בסמל זה, עליך להיזהר מסכנת פגיעה או מוות. עקוב אחר ההוראות בהודעות הבטיחות המתאימות.



הבטיחות נמצאת בראש סדר העדיפויות! מדוע?

- תאונות עלולות לגרום לפגיעה חמורה או למוות
- תאונות גורמות לאובדן כספי ואובדנות חומריים אחרים.
- ניתן להימנע מתאונות

מילות האיתות וחומרת הסכנה

המונחים סכנה, התראה וזהירות משמשים עם סמל האזהרה. חשוב להבין את אזהרות הבטיחות המתאימות ואת אמצעי הבטיחות המומלצים וההוראות שיש לפעול לפיהן.

סכנה: סמל האזהרה בשילוב המילה 'סכנה' אומר שקיימת סכנה מיידית שיש למנוע אותה כדי להימנע ממוות או מפגיעה חמורה.



אזהרה: סמל האזהרה בשילוב המילה 'התראה' אומר שקיימת סכנה פוטנציאלית שיש למנוע אותה כדי להימנע מסכנת מוות או מפגיעה חמורה.



זהירות: סמל האזהרה בשילוב עם המילה 'זהירות' אומר שקיימת סכנה פוטנציאלית שיש למנוע אותה כדי להימנע מסכנת מוות או מפגיעה חמורה.



המונחים 'חשוב' ו'שים לב' אינם מתייחסים ישירות לבטיחות האישית שלך. במקום זאת, הם מספקים מידע ועצות נוספות בנוגע לתפעול ולתחזוקה של המכונה.

חשוב: מתייחס להוראות או להליכים מיוחדים שיכולים לגרום נזק לטרקטור או להרוס את הטרקטור, הציוד שלו או האזור הסובב אותו אם לא מצייתים להם.

הערה: מתייחס למידע מסוים המאפשר תפעול או תיקון אפקטיביים וקלים יותר.

1.3 ציות למדריך ההפעלה

במהלך ההכנסה לשירות על-ידי המשווק של FENDT בשטח המפעיל, הוא מוודא שהמפעיל מבין את הנחיות ההפעלה והשירות שסופקו לו. המפעיל מחויב לספק לצוות הדרכה לגבי הנחיות ההפעלה ו/או השירות. אם אינך מבין חלקים ממדריך ההפעלה, פנה למשווק FENDT שלך.

אזהרה: פגיעה חמורה או מוות שנגרמו עקב ציות לא מספיק למדריך ההפעלה.

ציות לא מספיק למדריך ההפעלה יכול לגרום לנזק, לפגיעות ובמקרים חמורים למוות.



לפני ההפעלה, ודא שמדריך הפעלה זה זמין ברכב וניתן לקרוא אותו. הבעלים אחראי לספק הכשרה נאותה לאותם אנשים שאחראים על הרכב, ובמידת הצורך, לספק את מדריך השירות. הצהרה זו חלה גם על האנשים שהם גם הבעלים וגם המפעילים. יתרה מכך, יש צורך של התנסות במידה מספקת בתפעול הפונקציות השונות של הרכב ושל כל האביזרים והכלים הקשורים אליו.

ודא שהרכב מופעל אך ורק על-ידי אנשים שיודעים כיצד לטפל בכלי רכב חקלאיים. אין לאפשר בשום אופן לילדים או לאנשים בלתי מורשים להפעיל את הרכב או כלי אחר כלשהו. תנאי מקדים לשימוש הוא הדרכה הולמת לגבי כל הפונקציות והסיכונים הכרוכים בהפעלת הרכב. לפני השימוש ברכב ובהתקנים נוספים, ודא שאתה מכיר ומבין את כל המידע הבטיחותי ותקנות הבטיחות הרלוונטיים. במקרה של ספק או במקרה של בעיה כלשהי בהבנת המידע, התייעץ עם המשווק.

1.4 הוראות בטיחות לג'ויסטיק ההיגוי

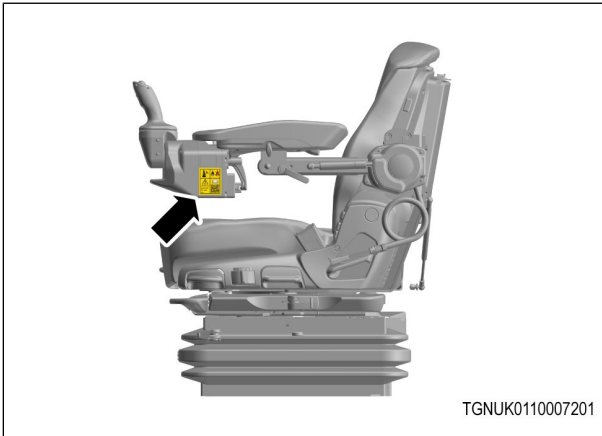
חשוב: מדריך ההפעלה הוא מדריך כללי.

חשוב לקרוא ולהבין את ההוראות וההמלצות הספציפיות של יצרן ג'ויסטיק ההיגוי כדי לוודא שההתקנה והשימוש בטוחים.

- אין להושיב נוסעים במושב המדריך כשהיגוי הג'ויסטיק נמצא בשימוש.
- השתמש בהיגוי הג'ויסטיק בשטח בלבד. אין להשתמש בג'ויסטיק ההיגוי בכביש.
- ג'ויסטיק ההיגוי לא מיועד להחליף את ההגה, אלא לספק פונקציה נוספת. התבונן בהגה כל הזמן, וקבל אליו גישה מיידית בעת הצורך.
- אל תשתמש בג'ויסטיק ההיגוי כשדעתך מוסחת או כשאתה עייף. הנהג נדרש להיות בתשומת לב מלאה בעת הפעלת הטרקטור.
- ודא שג'ויסטיק ההיגוי אינו מלוכלך, ושאינו בו אבק או כל חומר אחר שיכול להשפיע על הפעלה תקינה.
- בצע בדיקות תחזוקה ובטיחות בג'ויסטיק ההיגוי ובכבלי החיבור באופן קבוע כדי לוודא שהם תקינים.
- במקרה של בעיות או תקלות בהיגוי, פנה למשווק מייד כדי לברר את הסיבה וכדי לתקן.

1.5 מדבקות בטיחות על ג'ויסטיק ההיגוי

המיקום של מדבקות הבטיחות נמצא בצד שמאל של בית מפעיל ההיגוי.



איור 1.



איור 2.

סכנה: אין להשתמש בג'ויסטיק ההיגוי בכביש. השתמש בהיגוי הג'ויסטיק בשטח בלבד.



סכנה: אין להושיב נוסעים במושב המדריך כשהיגוי הג'ויסטיק נמצא בשימוש.



הערה: סרוק את קוד ה-QR שבאיור כדי לבקר באתר המוצר. כאן תוכל למצוא את הוראות ההפעלה לצד למידע שימושי נוסף.

2 מבוא

17	תיאור קצר של הפונקציה.....	2.1
18	סקירה של רכיבי ההיגוי של מסעד הזרוע והג'ויסטיק.....	2.2
20	כוונונים של מסעד הזרוע ויחידת ההיגוי של הג'ויסטיק.....	2.3
25	התקנה.....	2.4

2.1 תיאור קצר של הפונקציה

פתרון השיפור של ג'ויסטיק ההיגוי תואם לסדרות Fendt 500 עד Vario 1000 עם תכונות הציוד במקום העבודה של מנהלי התקן FendtOne וסדרת המוצרים של Power+ ו-Profi+.

ההתקנה של פתרון השיפור במכונה מתוארת בהוראות התקנה נפרדות/סרטון, בהתאם לגרסת המושב. יש להתקין במכונות הרלוונטיות את תוכנת הרכב החל מנובמבר EOL 2023 ואילך. ההתקנה מתבצעת באמצעות 'חבר והפעל', ואין צורך בהפעלת תוכנה נוספת.

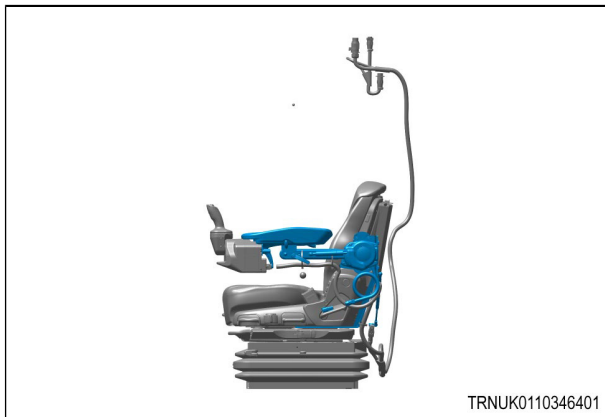
2.2 סקירה של רכיבי ההיגוי של מסעד הזרוע והג'ויסטיק

רכיבים של פתרון השיפור של היגוי הג'ויסטיק



איור 1

מסעד הזרוע



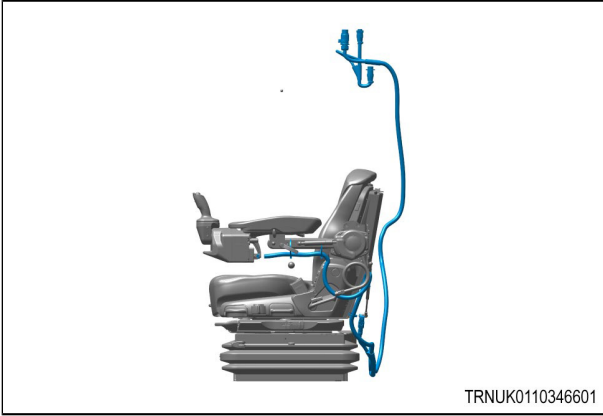
איור 2

יחידת ההיגוי של הג'ויסטיק



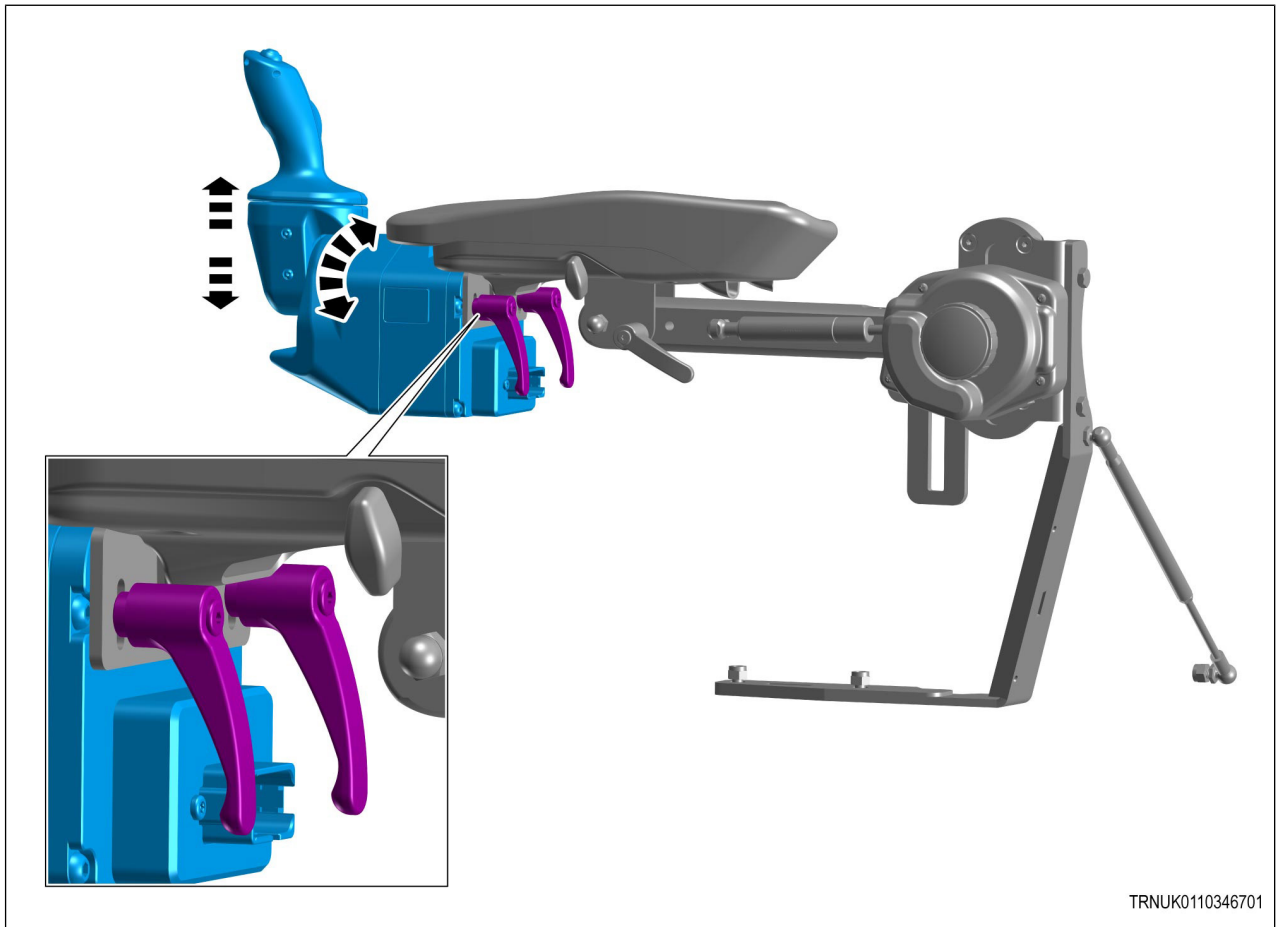
איור 3

רתמת חיווט עם ISOBUS וחיבור לחשמל



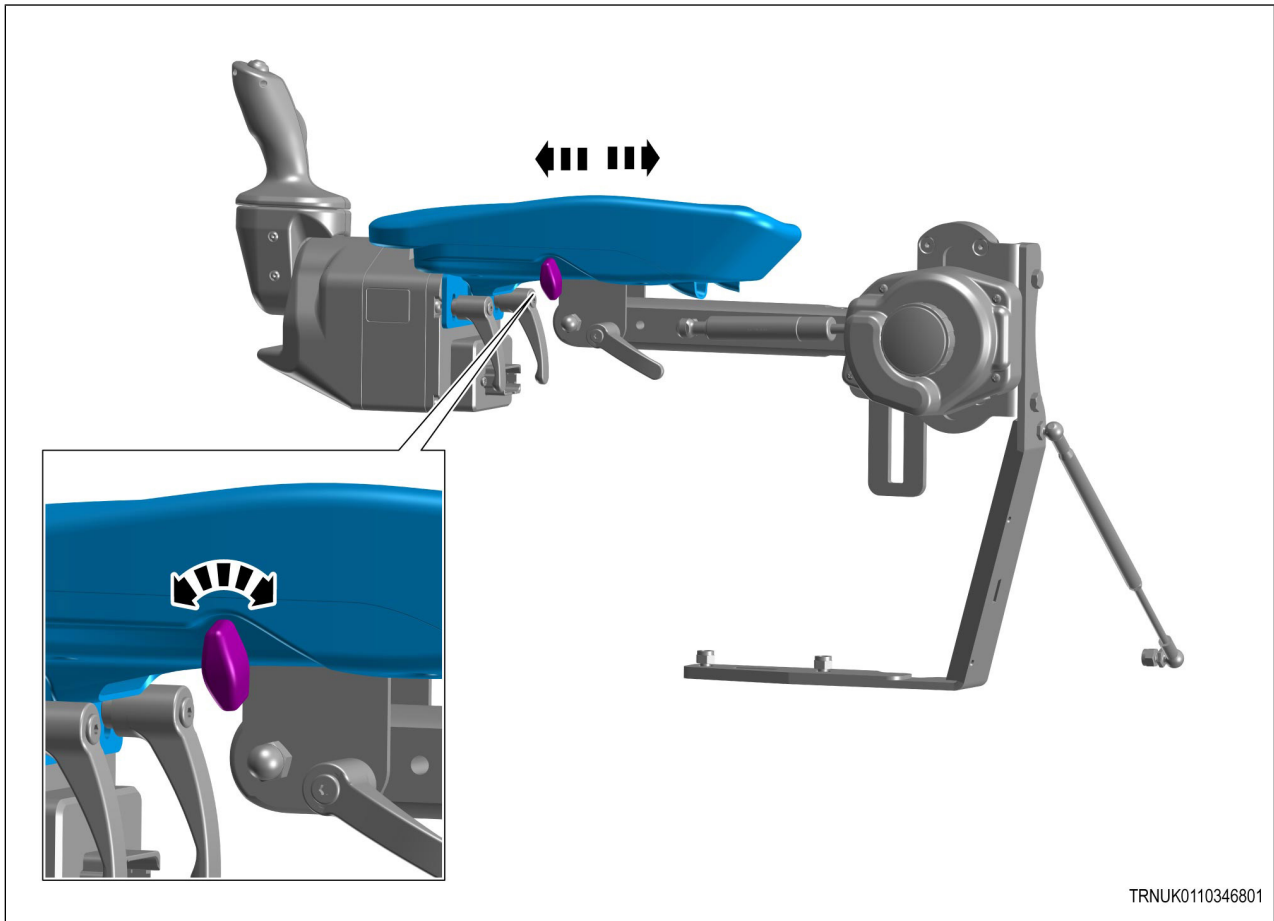
איור 4

2.3 כווננים של מסעד הזרוע ויחידת ההיגוי של הג'ויסטיק



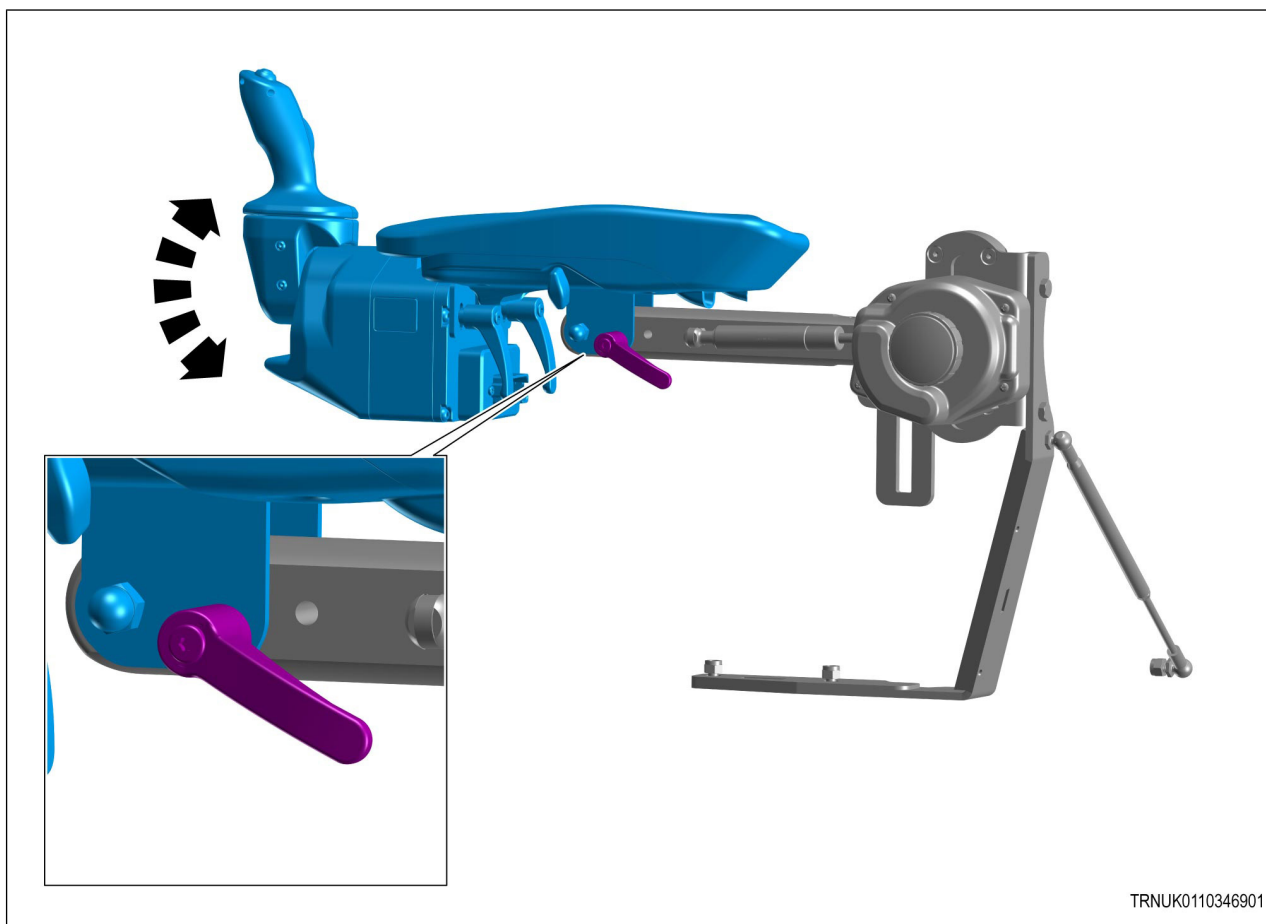
איור 5.

ניתן לכוון את הגובה והנטייה של יחידת ג'ויסטיק ההיגוי ביחס למסעד הזרוע, באמצעות שני מהדקי השחרור המהיר בחורים המוארכים.



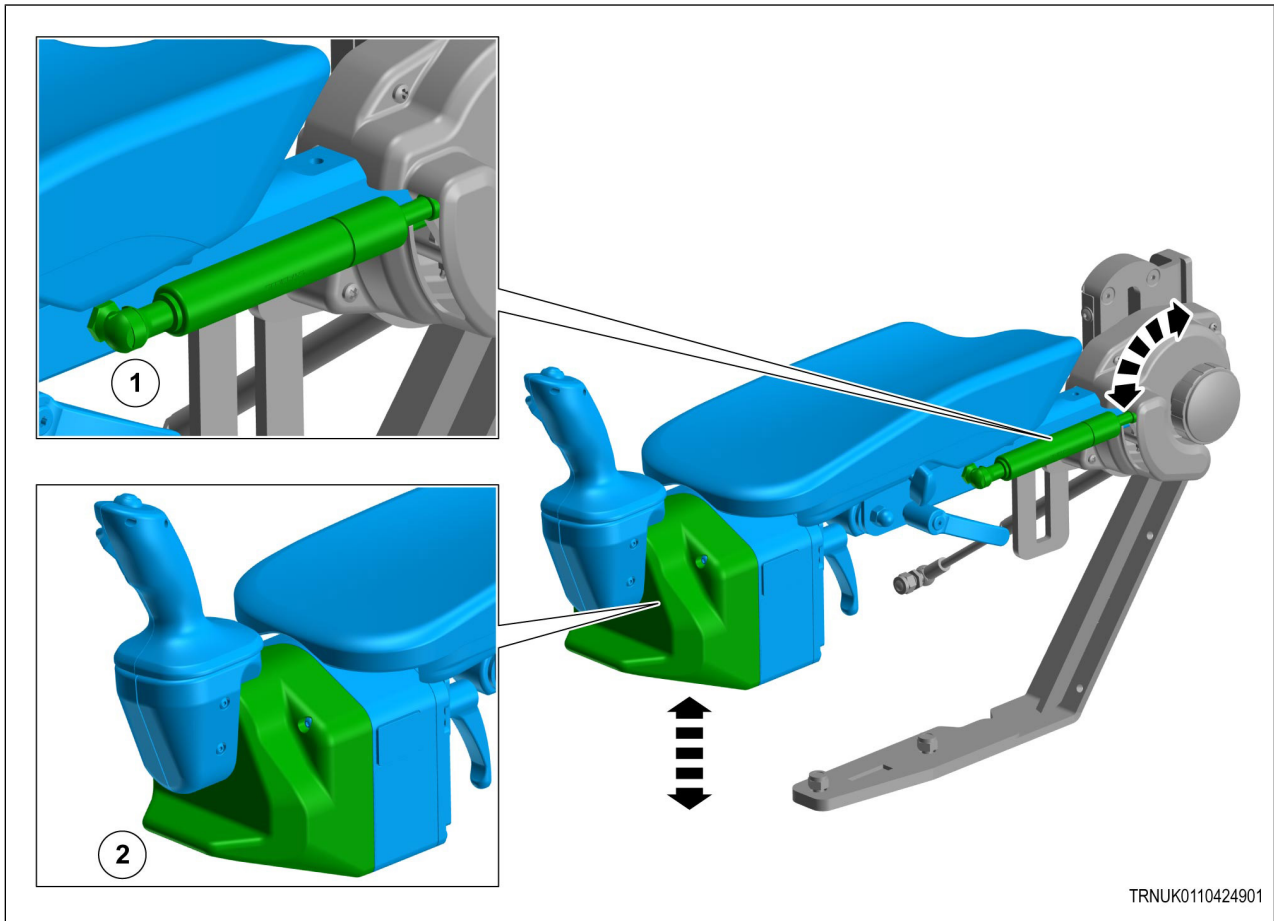
איור 6

כוונון האורך של מסעד הזרוע מתבצעת באמצעות מכסה הבורג.



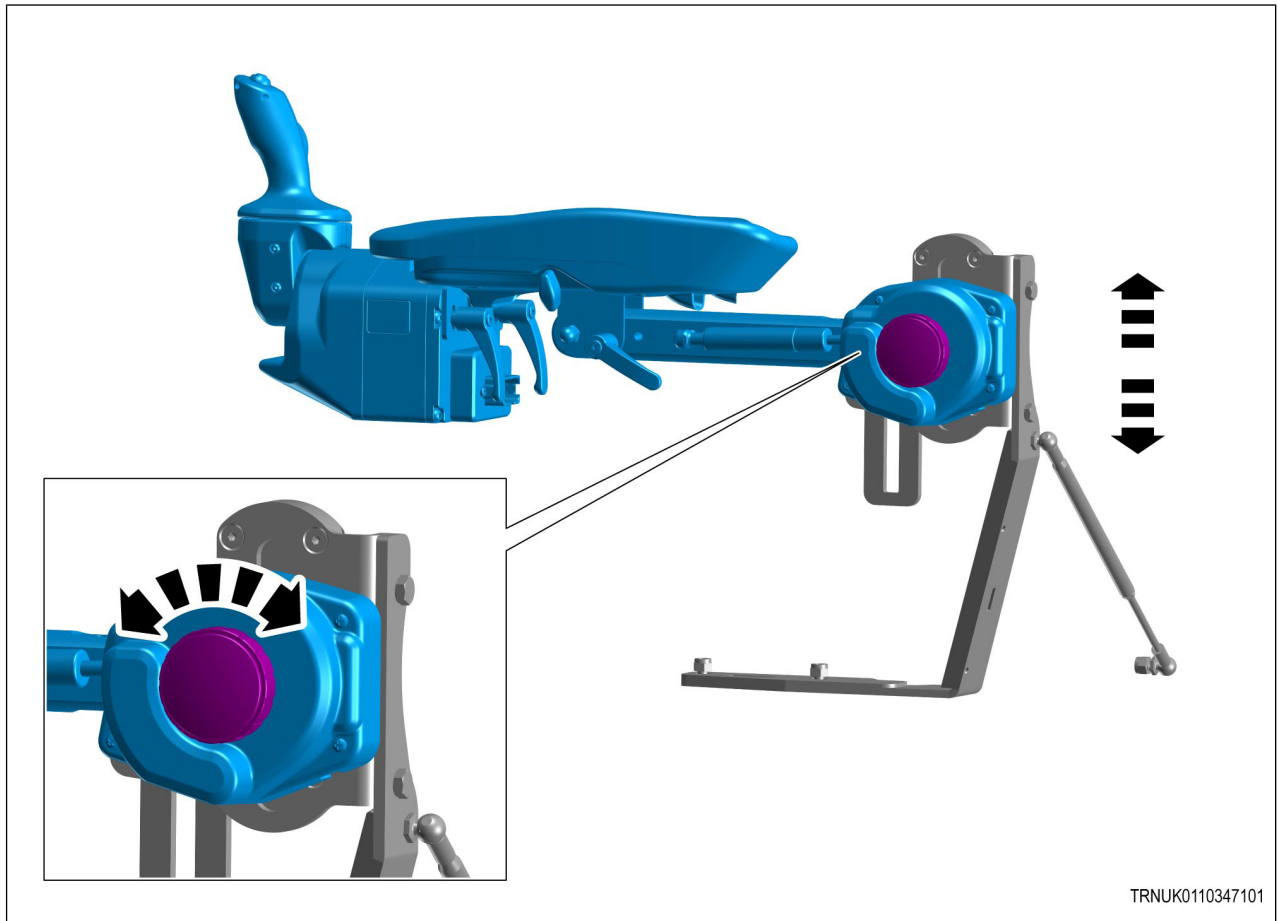
איור 7.

ניתן לכונן את הנטייה של מסעד הזרוע באמצעות מהדק השחרור המהיר.



איור 8

השתמש בידית (2) כדי להרים או להוריד את מסעד הזרוע מול ההתנגדות של מעמם (1).



איור 9

ניתן לכוון את גובה מסעד הזרוע כולו בעזרת הכפתור הסיבובי. אחוז במסעד הזרוע, פתח את הכפתור, כוון את מסעד הזרוע, סגור את הכפתור שוב.

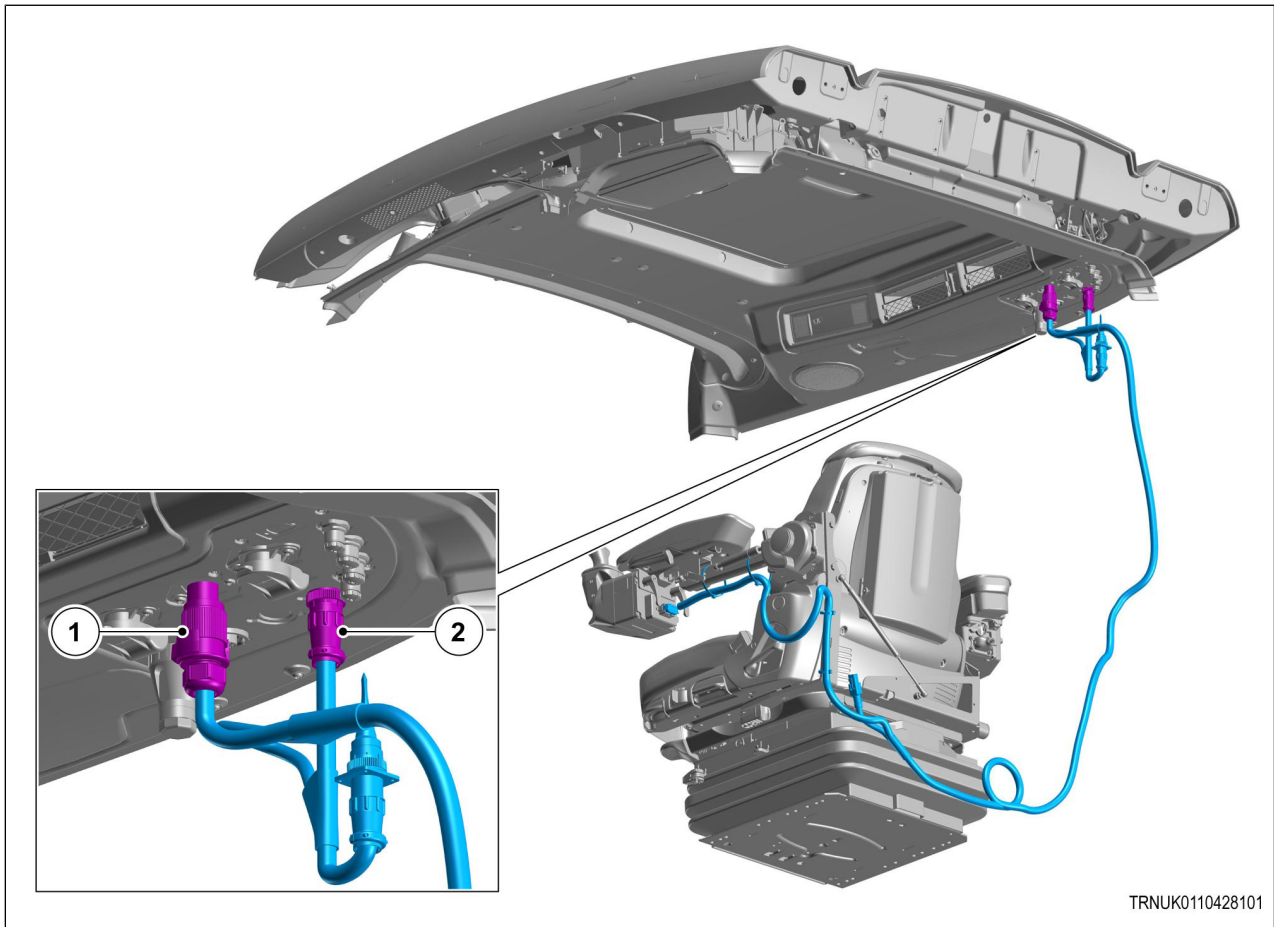
2.4 התקנה

צור קשר עם המשווק לצורך הרכבה והכנסה לשירות.

3 פעולה

29	דרישות מקדימות לשימוש בג'ויסטיק ההיגוי	3.1
30	הפעלה והגדרות של ג'ויסטיק ההיגוי	3.2
33	הפונקציות של ג'ויסטיק ההיגוי	3.3

3.1 דרישות מקדימות לשימוש בג'ויסטיק ההיגוי



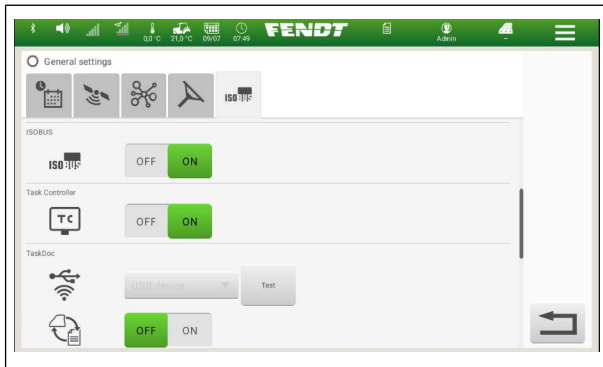
TRNUK0110428101

איור 1.

- ודא שרתמת החיווט של הג'ויסטיק מחוברת בתפס ההידוק.
- מקם את כבל הג'ויסטיק כך שהוא לא יהיה עקום או מעוך.
- כונן את ההגה כך שתוכל להתערב במצב חירום.
- חבר את המחבר החשמלי של הג'ויסטיק (1) לשקע 25 A שבמכונה.
- חבר את המחבר החשמלי של הג'ויסטיק (2) לשקע ISOBUS שבמכונה.

3.2 הפעלה והגדרות של ג'ויסטיק ההיגוי

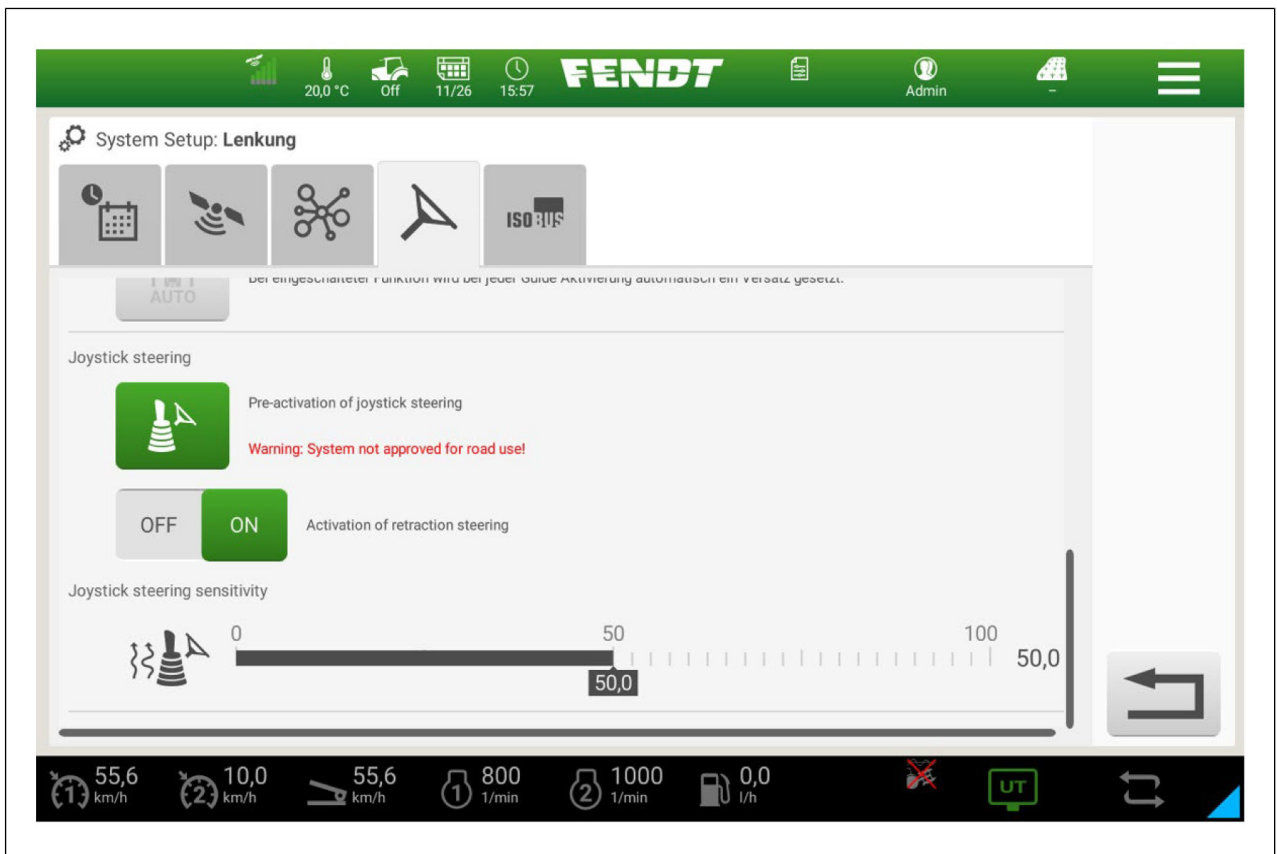
ודא שהמערכת של ISO BUS מופעלת ON



איור 2.

נווט את המסוף להגדרת המערכת להיגוי. → →

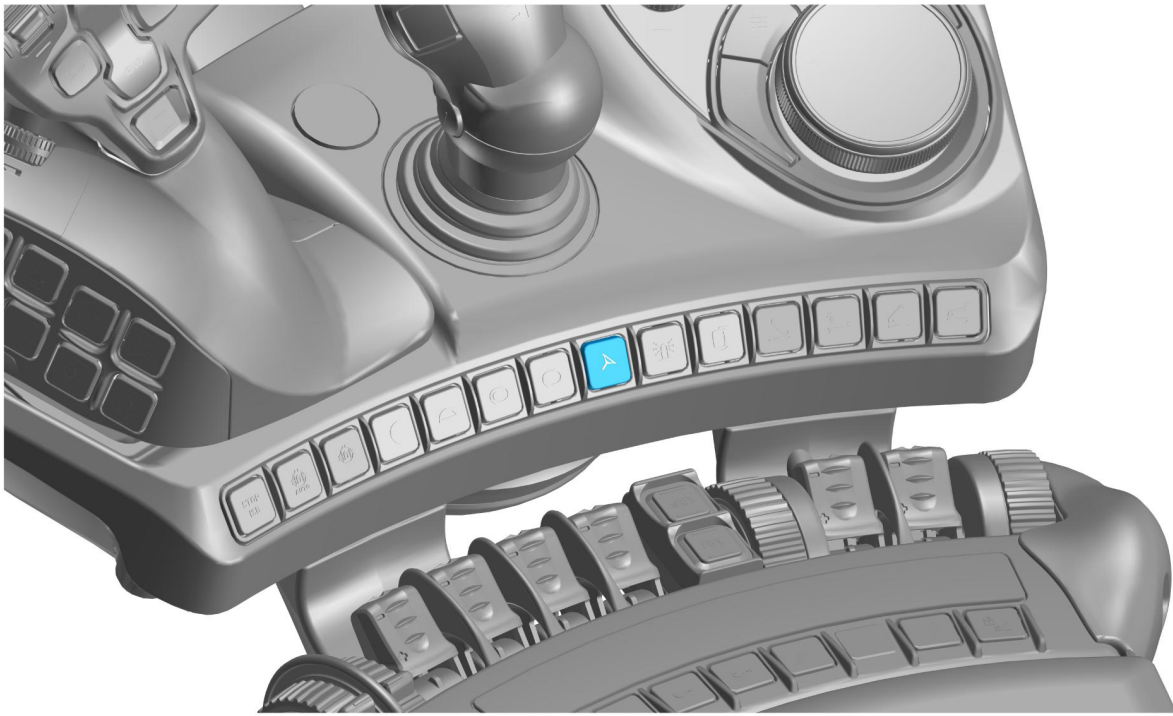
הפעל מראש את היגוי הג'ויסטיק בבחירה בסמל



איור 3.

לאחר ההפעלה בתפריט המסוף, הפעל את המדריך מראש או כפתור שניתן להגדרה באופן חופשי במודול המקש של מסעד הזרוע הימני.

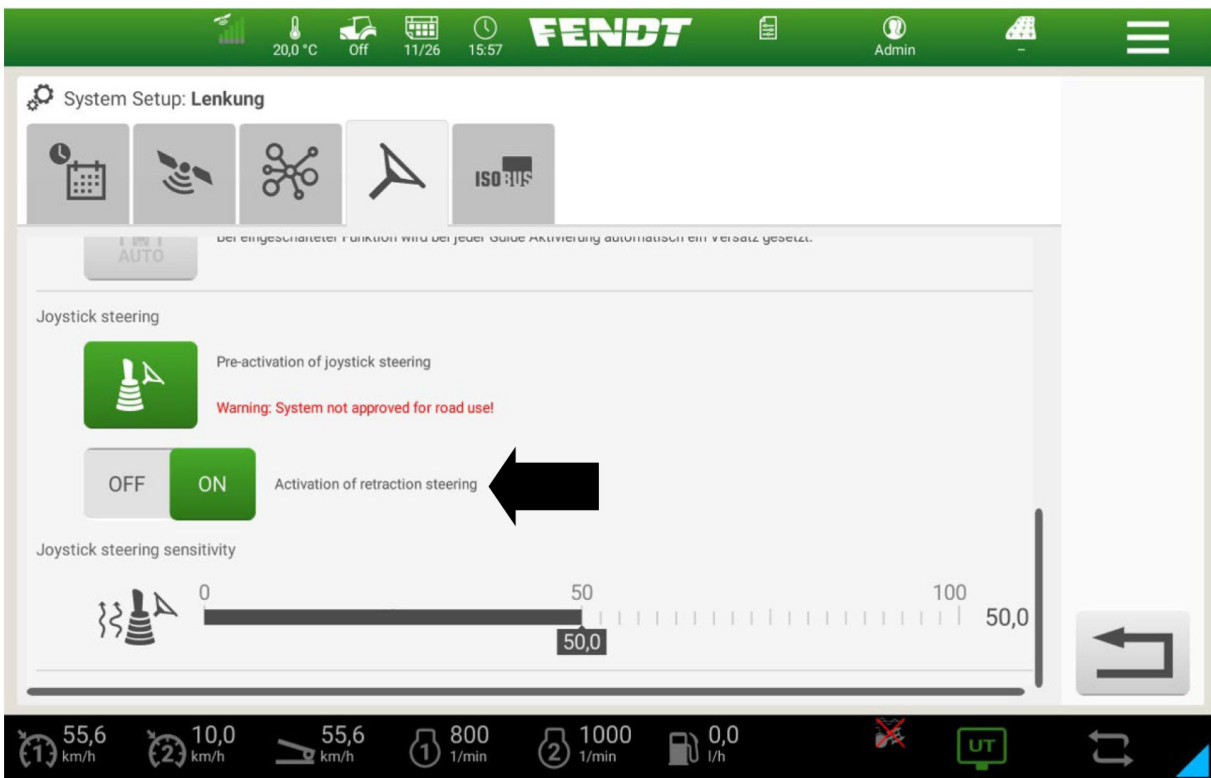
כמו כן, ודא שהיגוי הג'ויסטיק הופך פעיל לאחר שחרור בלם החניה בלבד.



TRNUK0110351101

איור 4.

לג'ויסטיק 2 מצבי הפעלה, שניתן להחליף אותם באמצעות מתג ההיגוי של הקיפול. אם היגוי הקיפול מופעל, התוכנה מנסה לנסוע ישר קדימה שוב במהירויות הגבוהות מ-0,5 km/h. לכן הנהג צריך ללחוץ כל הזמן על הג'ויסטיק כדי לבצע פניות. אם היגוי הקיפול מושבת, התנהגות החזרה הזו לא קיימת.

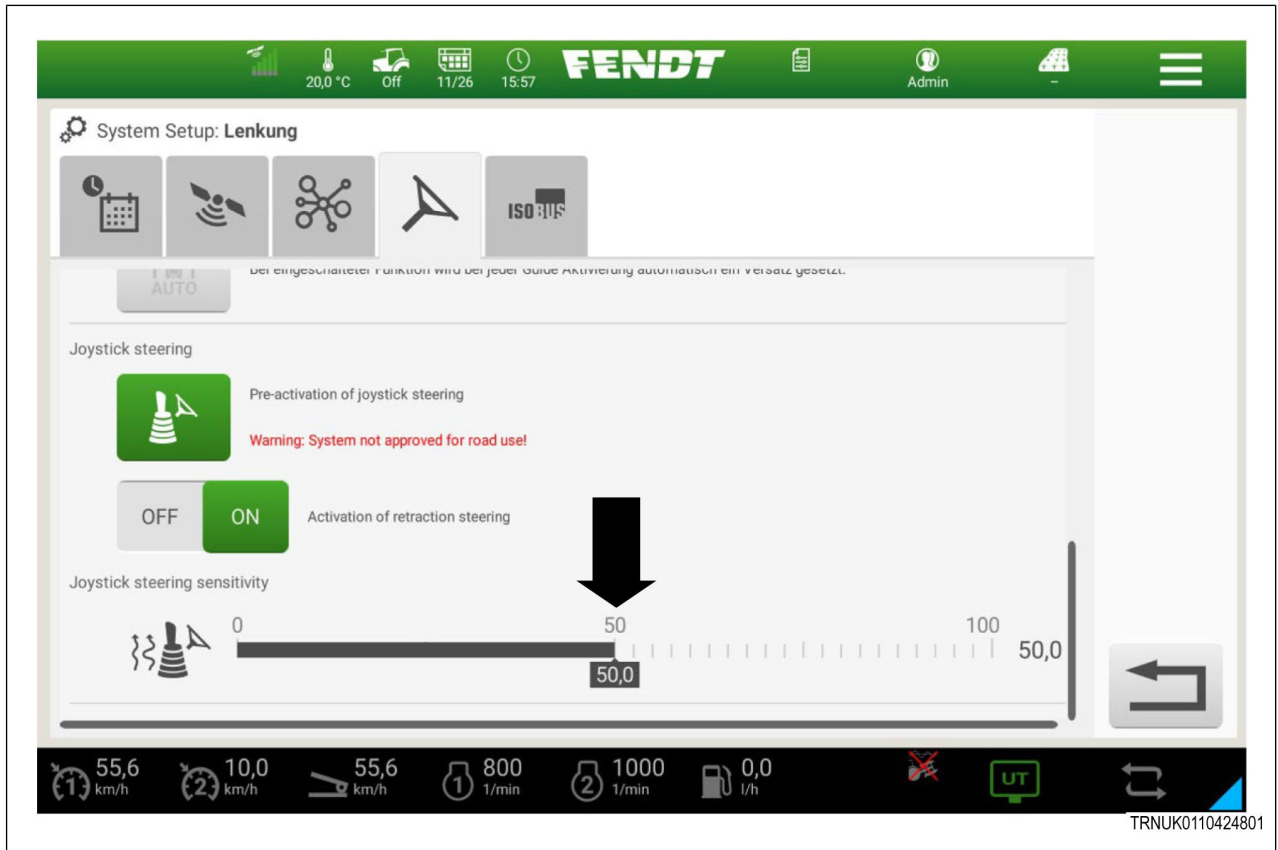


TRNUK0110424701

איור 5.

ניתן לכוון את רגישות הג'ויסטיק גם באמצעות פס כווןון.

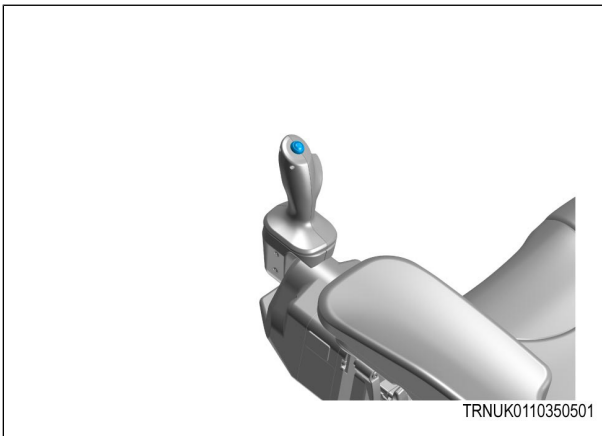
- 0 – רגישות נמוכה (התנגדות היגוי גבוהה).
- 100 – רגישות מרבית (התנגדות היגוי נמוכה).



איור 6

3.3 הפונקציות של ג'ויסטיק ההיגוי

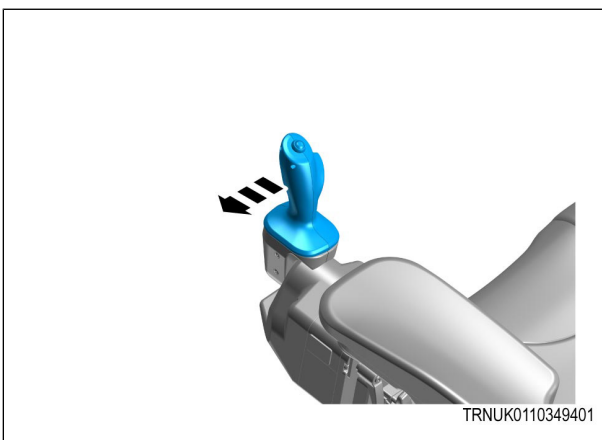
הכפתור בחלק העליון של הג'ויסטיק מיועד להפעלת מערכת (AutoGuide (GPS/RTK).



איור 7.

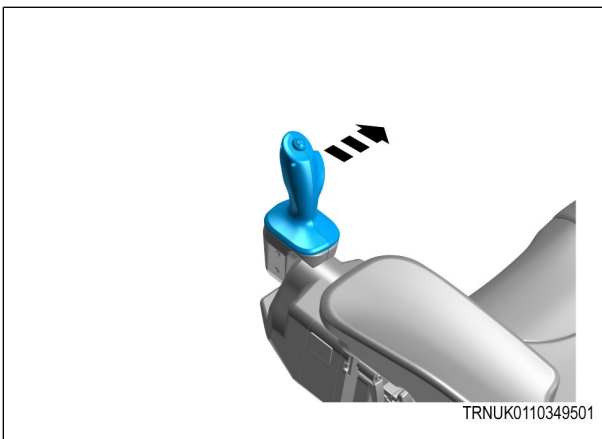
הזז את הג'ויסטיק שמאלה (הרחק מהמפעיל), הרכב יפנה שמאלה.

הערה: התערבות בג'ויסטיק ההיגוי מפסיקה את הנחיית הנת"ב.

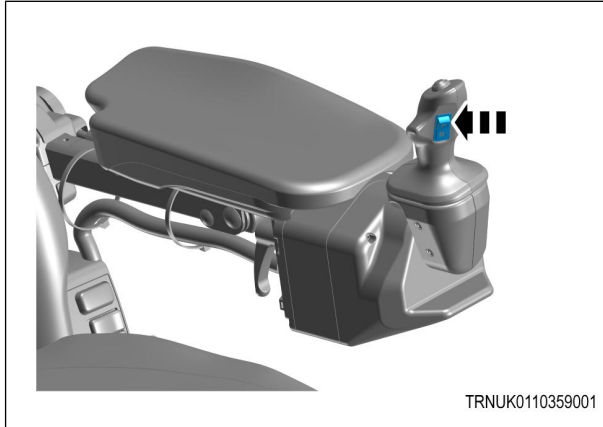


איור 8.

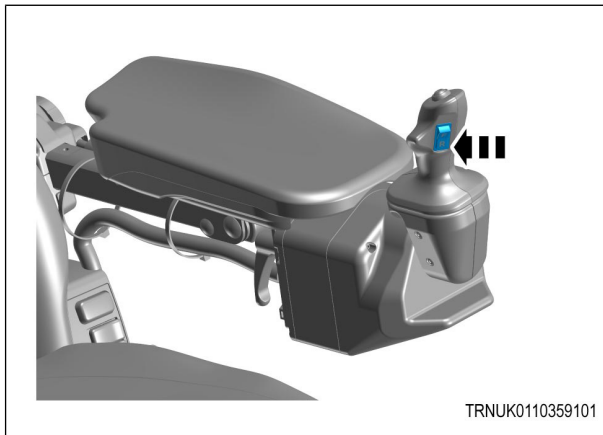
הזז את הג'ויסטיק ימינה (לכיוון המפעיל), הרכב יפנה ימינה.



איור 9.



איור 10.



איור 11.

F: קדימה

לחץ על הלחצן בכיוון הרצוי ושחרר אותו. הטרקטור מאט עד לעצירה ומאיץ בכיוון הנגדי.

R: אחורה

לחץ על הלחצן בכיוון הרצוי ושחרר אותו. הטרקטור מאט עד לעצירה ומאיץ בכיוון הנגדי.

4 קודי שגיאה

37	קודי שגיאה	4.1
----------	------------	-----

4.1 קודי שגיאה

השלכות ותיקון	סיבה	רכיבים	FMI-SPN
בדוק שהכבלים של ג'ויסטיק ההיגוי לא פגומים ומחוברים כהלכה.	הודעות CAN חסרות ביחידת הג'ויסטיק.	ג'ויסטיק ההיגוי	SC-516257-9
הפעל מחדש את ג'ויסטיק ההיגוי.	היגוי הג'ויסטיק מושהה בגלל התערבות בהיגוי.	ג'ויסטיק ההיגוי	SC-516257-31
קפל את מסעד הזרוע של הג'ויסטיק כלפי מטה.	היגוי הג'ויסטיק מושהה כיוון שמסעד הזרוע נמצא במצב חנייה (מסעד הזרוע למעלה).	ג'ויסטיק ההיגוי	SC-516264-31
בדוק את גרסת התוכנה של המכונה. הגרסה חייבת להיות מנובמבר 2023 לפחות או ישנה יותר.	גרסה לא מוכרת של ג'ויסטיק ההיגוי.	ג'ויסטיק ההיגוי	SC-516265-12
בקש מהמשווק לבדוק את הרכיב ולהחליף אותו במידת הצורך.	מתג הנדנד של יחידת הג'ויסטיק (F/R) מדווח על תקלה.	ג'ויסטיק ההיגוי	SC-516272-31
בקש מהמשווק לבדוק את הרכיב ולהחליף אותו במידת הצורך.	הזווית הראשית של יחידת הג'ויסטיק מדווחת על תקלה.	ג'ויסטיק ההיגוי	SC-516273-31
קפל את מסעד הזרוע. אם השגיאה נמשכת, פנה למשווק שיכול לבדוק או להחליף את חיישן המיקום.	מסעד הזרוע של יחידת הג'ויסטיק במצב לא מוגדר או שהמתג במסעד הזרוע פגום.	ג'ויסטיק ההיגוי	SC-516274-2
בקש מהמשווק לבדוק את הרכיב ולהחליף אותו במידת הצורך.	הלחצן העליון של יחידת הג'ויסטיק (VG) מדווח על שגיאה.	ג'ויסטיק ההיגוי	SC-516276-31
בקש מהמשווק לבדוק את הרכיב ולהחליף אותו במידת הצורך.	מנוע המשוב של יחידת הג'ויסטיק מדווח על תקלה.	ג'ויסטיק ההיגוי	SC-516277-31

Index

10	אזהרה – הסמלים והמונחים בשימוש
12	הוראות בטיחות
25	התקנה
4	חוק זכויות יוצרים
20	כוונונים של מסעד הזרוע ויחידת ההיגוי של הג'ויסטיק
11	לפליטות שלב V
3	לקוח יקר
13	מדבקות בטיחות על ג'ויסטיק ההיגוי
9	מדריך ההפעלה והוראות הבטיחות
11	מדריך הפעלה
18	סקירה של רכיבי ההיגוי של מסעד הזרוע והג'ויסטיק
37	קודי שגיאה
4	שימוש מורשה
17	תיאור קצר של הפונקציה

