

Käyttäjän käsikirja

FENDT

ErgoSteer

Joystick-ohjaus

SP001V9810010

SP001V9810020



Marktoberdorf
AGCO GmbH – Johann-Georg-Fendt-Str. 4 – D-87616 Marktoberdorf
FENDT on AGCO:n kansainvälinen brändi
© AGCO 2023
Alkuperäinen Käyttäjän käsikirja

Marraskuu 2023
SP001P001B10A
EME
Suomi

Hyvä asiakas

Noudata seuraavia ohjeita:

Tämä käyttäjän käsikirja on tarkoitettu käytettäväksi vain yhdessä ajoneuvon käyttöohjekirjan kanssa.

- Lue ennen koneen käyttöönottoa tämä käyttöohje ja tutustu koneeseen ja sen toimintoihin. Tämä koskee myös työkoneiden käyttöohjeita.
- Noudata kaikkia käyttö- ja huolto-ohjeita. Ne ovat edellytyksenä koneen pitkäaikaiselle, taloudelliselle ja luotettavalle käytölle. Tässä käyttöohjeessa olevasta huoltoaikataulusta saat yleiskuvauksen traktorin huoltotoimenpiteistä.
- Anna valtuutetun merkkikorjaamon tehdä traktorin huolto- ja korjaustoimenpiteet.

Merkkien ja niihin liittyvien, kolmeen tärkeysluokkaan jaettujen turvallisuusohjeiden noudattamatta jättäminen voi aiheuttaa ajoneuvolle, siihen kytketylle työkoneelle tai muulle omaisuudelle huomattavia vaurioita. Turvallisuusohjeiden noudattaminen on välttämätöntä, jotta sellaiset vauriot voidaan estää.

Asianmukainen käyttö

Tämä ohjauksen joystick on tarkoitettu ainoastaan yleiseen maatalouskäyttöön tai sitä vastaavaan käyttöön. Mikä tahansa muu käyttö ei kuulu asianmukaisen käytön piiriin. Valmistajan myöntämä takuu ei vastaa asiattomasta käytöstä aiheutuneista vioista, vaan niistä vastaa yksinomaan käyttäjä.

Asianmukaiseen käyttöön kuuluu myös valmistajan antamien käyttö-, huolto- ja kunnossapito-ohjeiden noudattaminen. Ohjeiden noudattaminen on takuun voimassaolon edellytys.

Tällä merkillä ja sanoilla VAARA, VAKAVA VAROITUS ja VAROITUS merkittyihin ohjeisiin tulee kiinnittää erityistä huomiota.

Ohjauksen joystickia saavat käyttää, huoltaa ja korjata ainoastaan sellaiset henkilöt, jotka tuntevat tämän laitteen toiminnan ja osaavat varoa mahdollisia vaaratilanteita.

Noudata soveltuvia onnettomuuden ehkäisyyn liittyviä toimia ja yleisiä turva-, teollisuuslääkintä- ja liikennesäädöksiä. Käyttäjä vastaa yksin koneeseen mahdollisesti tehtyjen muutosten aiheuttamista vaurioista.

Koska kyse on työvälineestä, lapsia tai nuoria ei saa kuljettaa ajoneuvossa. Jos lapsia tai nuoria kuitenkin on mukana ajoneuvossa, kuljettajan on noudatettava erityistä varovaisuutta. Ohjaamossa olevat lapset tai nuoret eivät saa käyttää ajoneuvoa tai siihen kytkettyjen työkoneiden teknisiä hallintalaitteita. Älä koskaan jätä lapsia tai nuoria yksin ohjaamoon.

Tekijänoikeudet

Nämä tiedot on suojattu tekijänoikeuksilla, jotka omistaa AGCO. Jos tekstissä on määritetty muiden yritysten tai tuotteiden nimiä, kyseessä voi olla rekisteröity tuotemerkki tai asianomaiselle omistajalle kuuluva tavaramerkki.

Asiakirjan tai sen osien kopiointi missään muodossa on kielletty ilman AGCO:n kirjallista suostumusta. Muut kuin AGCO:n työntekijät eivät saa siteerata mitään asiakirjan osaa ilman AGCO:n kirjallista suostumusta. AGCO pidättää oikeuden tässä asiakirjassa olevien tietojen muuttamiseen ilman erillisilmoitusta.

Vaikka tämä asiakirja on tehty äärimmäisen huolellisesti, AGCO ei vastaa siinä esiintyvistä virheistä tai puutteista. Tämän tiedon käyttöön liittyvistä vahingoista ei oteta vastuuta.

ErgoSteer

	Hyvä asiakas	3
	Asianmukainen käyttö	4
	Tekijänoikeudet	4
1	Turva.....	7
1.1	Käyttäjän käsikirja ja turvallisuusohjeet	9
1.2	Varoitusmerkit ja käytettävät termit.....	10
1.3	Käyttäjän käsikirjan noudattaminen.....	11
1.4	Ohjauksen joystickin turvaohjeet	12
1.5	Ohjauksen joystickin turvatarrat	13
2	Johdanto	15
2.1	Toiminnon lyhyt kuvaus.....	17
2.2	Käsinojan ja joystickin ohjauskomponenttien yleiskuvaus.....	18
2.3	Käsinojan ja joystickin ohjauslaitteen säädöt	20
2.4	Asennus	25
3	Käyttö.....	27
3.1	Ohjauksen joystickin käytön edellytykset	29
3.2	Ohjauksen joystickin aktivointi ja asetukset.....	30
3.3	Ohjauksen joystickin toiminnot.....	33
4	Vikakoodit.....	35
4.1	Vikakoodit.....	37
	Index.....	39

1 Turva

1.1	Käyttäjän käsikirja ja turvallisuusohjeet.....	9
1.2	Varoitusmerkit ja käytettävät termit	10
1.3	Käyttäjän käsikirjan noudattaminen	11
1.4	Ohjauksen joystickin turvaohjeet.....	12
1.5	Ohjauksen joystickin turvatarrat	13

1.1 Käyttäjän käsikirja ja turvallisuusohjeet

Käyttäjän käsikirja on julkaistu ja toimitettu kaikille markkina-alueille. Kuvattujen osien saatavuus joko vakio- tai lisävarusteina voi vaihdella maan tai alueen mukaan.

Jos haluat lisätietoja alueellasi saatavilla olevista varusteista, ota yhteyttä FENDT -jälleenmyyjään.

Normaalisti ajoneuvon käyttäjä ja kuljettaja pystyvät käyttämään ajoneuvoa turvallisesti tämän käyttöohjekirjan avulla. Noudattamalla näitä ohjeita ajoneuvoa voidaan käyttää luotettavasti ja turvallisesti vuosikausia kaikkien FENDT-tuotteiden tavoin.

Saat kopion uusimmasta käyttäjän käsikirjasta omalta FENDT -jälleenmyyjältäsi.

FENDT -jälleenmyyjän suorittaman käyttöönoton yhteydessä varmistetaan, että käyttäjä on ymmärtänyt annetut käyttö- ja huolto-ohjeet. Käyttäjä on velvollinen kouluttamaan henkilökuntaa koneen käytössä ja huollossa. Jos käyttäjän käsikirjassa on jotain sellaista, mitä et ymmärrä, ota yhteyttä FENDT-jälleenmyyjään. Varmista, että olet lukenut ja ymmärtänyt kaikki käyttäjän käsikirjassa olevat ohjeet ja tiedot ennen kuin käytät ajoneuvoa ensimmäistä kertaa.

Noudata aina käyttäjän käsikirjan ohjeita. Ohjeet eivät kuitenkaan sisällä kaikkien ajoneuvon toimituksen yhteydessä tai sen jälkeen lisättyjen työkoneiden tai lisälaitteiden turva- ja käyttöohjeita. Ylimääräiset varotoimenpiteet saattavat olla tarpeen käytössä olevien työkoneiden ja työmaalla tai käyttöalueella olevien työskentelyolosuhteiden mukaan.

FENDT ei pysty suoraan vaikuttamaan ajoneuvon käyttöönottoon, käyttöön, tarkastuksiin, voiteluun tai huoltoon. Kuljettaja, käyttäjä ja/tai huoltohenkilökunta vastaavat tarvittavien turvatoimenpiteiden noudattamisesta käyttöalueella.

Käyttäjän käsikirjan Turvallisuus-luvussa on kuvattu tavallisimmat turvallisuuteen liittyvät tilanteet, jotka voivat aiheutua ajoneuvon käytön tai normaalin huollon aikana. Lisäksi luvussa on tärkeitä tietoja ajoneuvon oikeasta toiminnasta eri tilanteissa.

Tässä luvussa on tärkeitä ja erityisiä turvallisuusohjeita, joita on noudatettava käyttöohjekirjan muissa luvuissa olevien turvallisuusohjeiden lisäksi. Varmista, että olet lukenut ja ymmärtänyt Turvallisuus-luvun täysin, ennen kuin luet käyttäjän käsikirjan muut luvut.

1.2 Varoitusmerkit ja käytettävät termit

Varoitusmerkki



Tämän varoitusmerkin merkitys: VARO! OLE VALPPAANA! KYSE ON TURVALLISUUDESTASI!

Varoitusmerkki ilmoittaa tärkeistä koneiden turvallisuustiedoista ja turvatarroista käyttöohjeissa sekä muissa vastaavissa kohteissa. Jos näet tämän merkin, huomaa, että vaarana on loukkaantuminen tai kuolema. Noudata vastaavien turvallisuustietojen ohjeita.

Turvallisuus on kaikkein tärkeintä! Miksi?

- ONNETTOMUUS VOI JOHTAA VAKAAN LOUKKAANTUMISEEN TAI KUOLEMAAN
- ONNETTOMUUDET JOHTAVAT TALOUDELLISIIN JA MUIHIN AINEELLISIIN VAHINKOIHIN
- ONNETTOMUUDET VOIDAAN VÄLTÄÄ

HUOMIOSANAT JA VAARAN VAKAVUUS

Varoitusmerkin kanssa käytetään sanoja VAARA, VAROITUS ja VARO. On ehdottoman tärkeää, että vastaavat turvallisuusvaroitukset ymmärretään ja että suositeltuja turvatoimenpiteitä ja -ohjeita noudatetaan.



VAARA: Tämä varoitusmerkki yhdessä sanan VAARA kanssa viittaa välittömään vaaraan, jonka huomioimatta jättäminen voi johtaa KUOLEMAAN TAI VAKAAN VAMMAAN.



VAKAVA VAROITUS: Tämä varoitusmerkki yhdessä sanan VAROITUS kanssa viittaa mahdolliseen vaaraan, jonka huomioimatta jättäminen voi johtaa KUOLEMAAN TAI VAKAAN VAMMAAN.



VAROITUS: Tämä varoitusmerkki yhdessä sanan VARO kanssa viittaa mahdolliseen vaaraan, jonka huomioimatta jättäminen voi johtaa VAMMAAN.

Termit TÄRKEÄÄ ja HUOMAUTUS eivät viittaa suoraan henkilökohtaiseen turvallisuuteen, vaan ne tarjoavat traktorin käyttämistä tai huoltamista koskevia lisätietoja ja ohjeita.

TÄRKEÄÄ: Viittaa erityisohjeisiin tai toimenpiteisiin, jotka voivat aiheuttaa vahinkoa traktorille, sen varusteille tai ympäröivälle alueelle, mikäli ohjeita ei noudateta.

HUOMAUTUS: Viittaa erityistietoihin, joiden avulla käyttö tai korjaaminen on tehokkaampaa ja helpompaa.

1.3 Käyttäjän käsikirjan noudattaminen

Kun FENDT-jälleenmyyjä tekee koneen käyttöönottoa käyttäjän tiloissa, samalla varmistetaan, että käyttäjä on ymmärtänyt käyttö- ja huolto-ohjeet. Käyttäjä on velvollinen kouluttamaan henkilökuntaa koneen käytössä ja huollossa. Jos et ymmärrä joitakin tämän käyttöohjeen osia, ota yhteys FENDT-jälleenmyyjään.



VAKAVA VAROITUS: Käyttäjän käsikirjan noudattamatta jättämisen aiheuttama vakava vamma tai kuolema.

Jos käyttäjän käsikirjaa ei noudateta, seurauksena saattaa olla vaurioita, vammoja tai jopa kuolema.

Varmista ennen käyttöä, että tämä käyttäjän käsikirja löytyy ajoneuvosta luettavassa muodossa. Omistajan vastuulla on huolehtia riittävästä koulutuksesta henkilöille, jotka käyttävät ajoneuvoa ja mahdollisesti huolto-opasta. Sama koskee myös henkilöitä, jotka ovat sekä omistajia että käyttäjiä. Lisäksi ajoneuvon eri toimintojen ja kaikkien lisävarusteiden sekä työkoneiden tunteminen on ehdottoman tärkeää.

Varmista, että työkoneita käyttävät henkilöt osaavat käsitellä maatalousajoneuvoja. Lapset ja henkilöt, joilta puuttuu riittävä pätevyys, eivät missään tilanteissa saa käyttää ajoneuvoa tai työkoneita. Riittävä ajoneuvon toimintoja ja siihen liittyviä riskejä koskeva koulutus on edellytys ajoneuvon käytölle. Varmista ennen ajoneuvon ja lisälaitteiden käyttöä, että kaikki turvallisuutta koskevat tiedot ja säädökset tunnetaan ja ne on ymmärretty. Jos tästä ei ole varmuutta tai tietojen ymmärtämisessä ilmenee ongelmia, ota aina yhteyttä myyjään.

1.4 Ohjauksen joystickin turvaohjeet

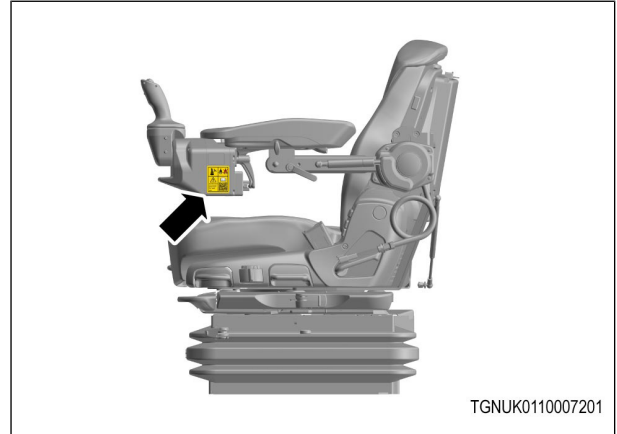
TÄRKEÄÄ: Tämä käyttäjän käsikirja on yleinen opas.

On tärkeää lukea ja ymmärtää ohjauksen joystickin valmistajan ohjeet ja suositukset, jotta asennus ja käyttö on turvallista.

- Apumiehen istuimelle EI saa päästää matkustajia, kun joystick-ohjaus on käytössä.
- Käytä joystick-ohjausta vain pellolla. Älä käytä ohjauksen joystickia maantiellä.
- Ohjauksen joystick ei korvaa ohjauspyörää, vaan tarjoaa lisätoiminnon. Tarkkaile ohjauspyörää koko ajan ja ota se tarvittaessa heti käyttöön.
- Älä käytä ohjauksen joystickia, jos keskittymisesi herpaantuu tai olet väsynyt. Kuljettajan on oltava täysin keskittynyt traktoria käyttäessään.
- Varmista, että ohjauksen joystickissa ei ole likaa, pölyä tai muita aineita, jotka voivat vaikuttaa sen toimintaan.
- Varmista, että ohjauksen joystick ja liitäntäkaapelit ovat hyvässä kunnossa, suorittamalla säännölliset huolto- ja turvallisuustarkastukset.
- Jos ohjauksessa ilmenee ongelmia tai puutteita, ota välittömästi yhteyttä jälleenmyyjään vian selvittämiseksi ja korjaamiseksi.

1.5 Ohjauksen joystickin turvatarrat

Turvatarra on ohjauksen aktuaattorin kotelon vasemmalla puolella.



Kuva 1



VAARA: Älä käytä ohjauksen joystickia maantiellä.

Käytä joystick-ohjausta vain pellolla.



VAARA: Apumiehen istuimelle EI saa päästää matkustajia, kun joystick-ohjaus on käytössä.

HUOMAUTUS: Voit siirtyä tuotesivustoon skannaamalla kuvassa olevan QR-koodin. Sieltä löydät käyttöohjeet sekä hyödyllisiä lisätietoja.



Kuva 2

2 Johdanto

2.1	Toiminnon lyhyt kuvaus	17
2.2	Käsinojan ja joystickin ohjauskomponenttien yleiskuvaus	18
2.3	Käsinojan ja joystickin ohjauslaitteen säädöt.....	20
2.4	Asennus	25

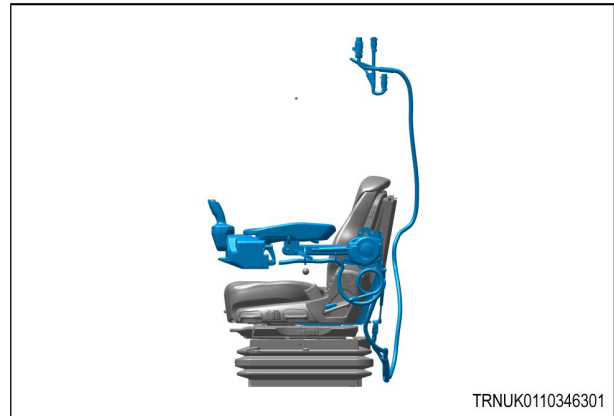
2.1 Toiminnon lyhyt kuvaus

Ohjauksen joystickin jälkiasennusratkaisu on yhteensopiva Fendt 500–1000 Vario -sarjan, FendtOne-varusteiden sekä tuotelinjojen Power+ ja Profi+ kanssa.

Jälkiasennusratkaisun asentaminen koneeseen on kuvattu erillisissä asennusohjeissa/videossa istuinmallin mukaan. Koneissa on oltava ajoneuvon ohjelmisto marraskuu 2023 EOL tai uudempi. Asennus tapahtuu Plug & Play -toiminnolla, eikä lisäohjelmistoa tarvitse aktivoida.

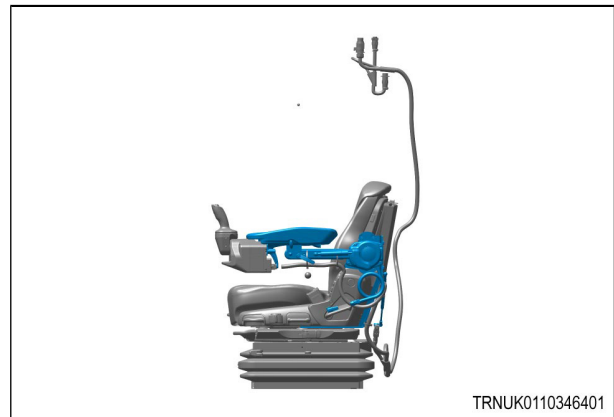
2.2 Käsinojan ja joystickin ohjauskomponenttien yleiskuvaus

Joystickin ohjauksen jälkiasennusratkaisun osat



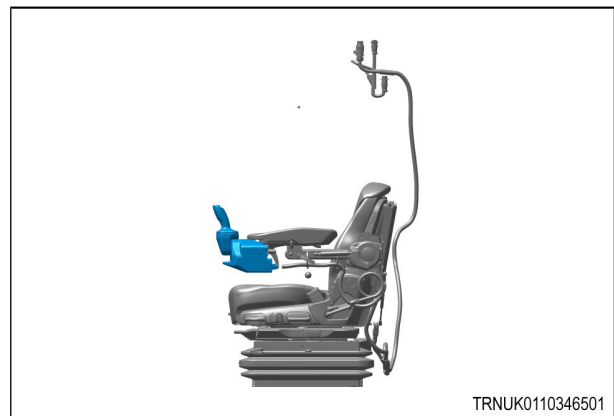
Kuva 1

Käsinoja



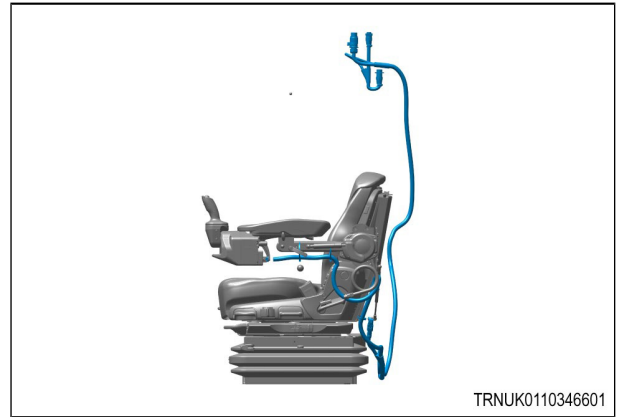
Kuva 2

Joystickin ohjauslaite



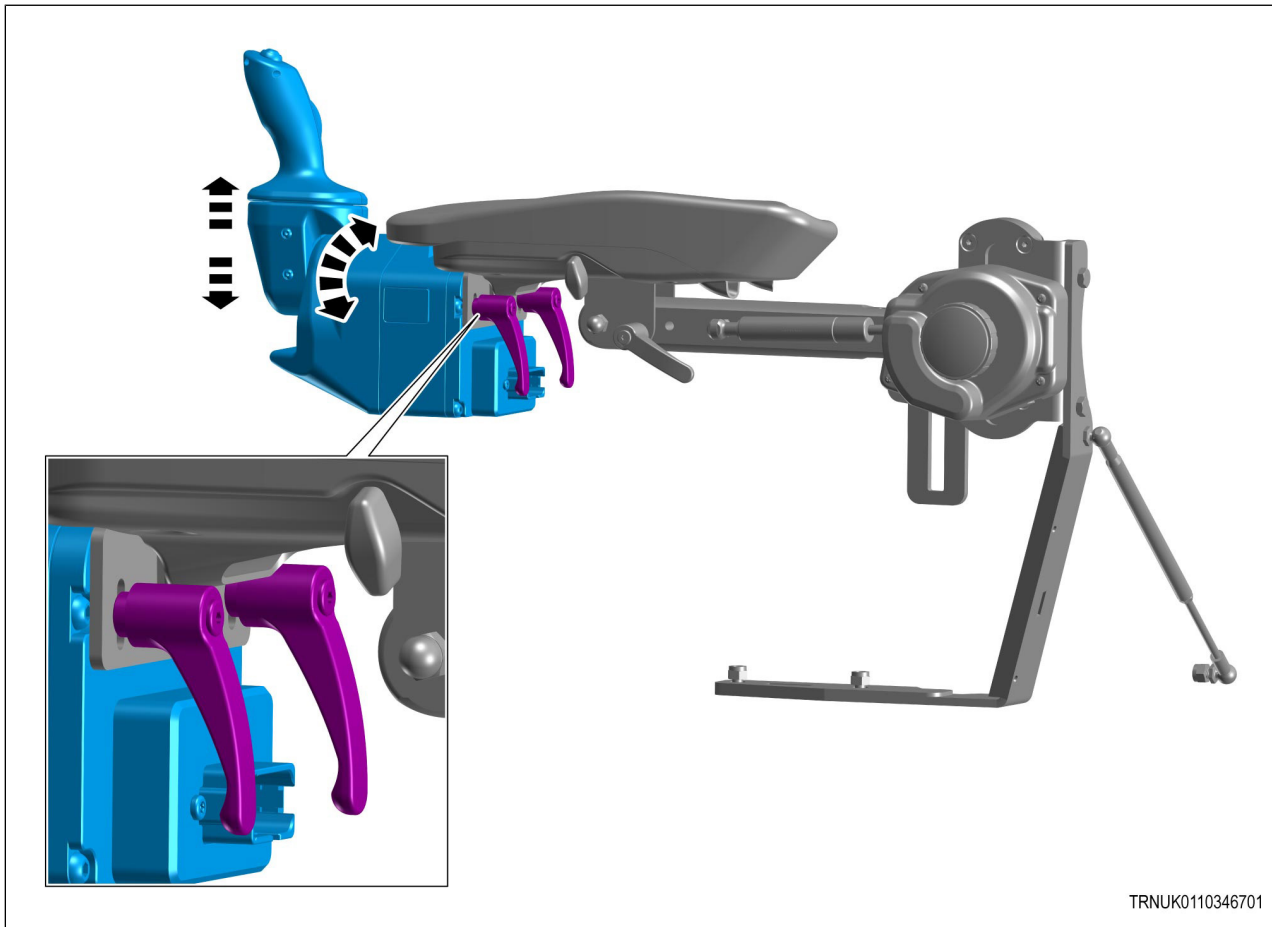
Kuva 3

Johtosarja, jossa ISOBUS- ja virtaliitäntä



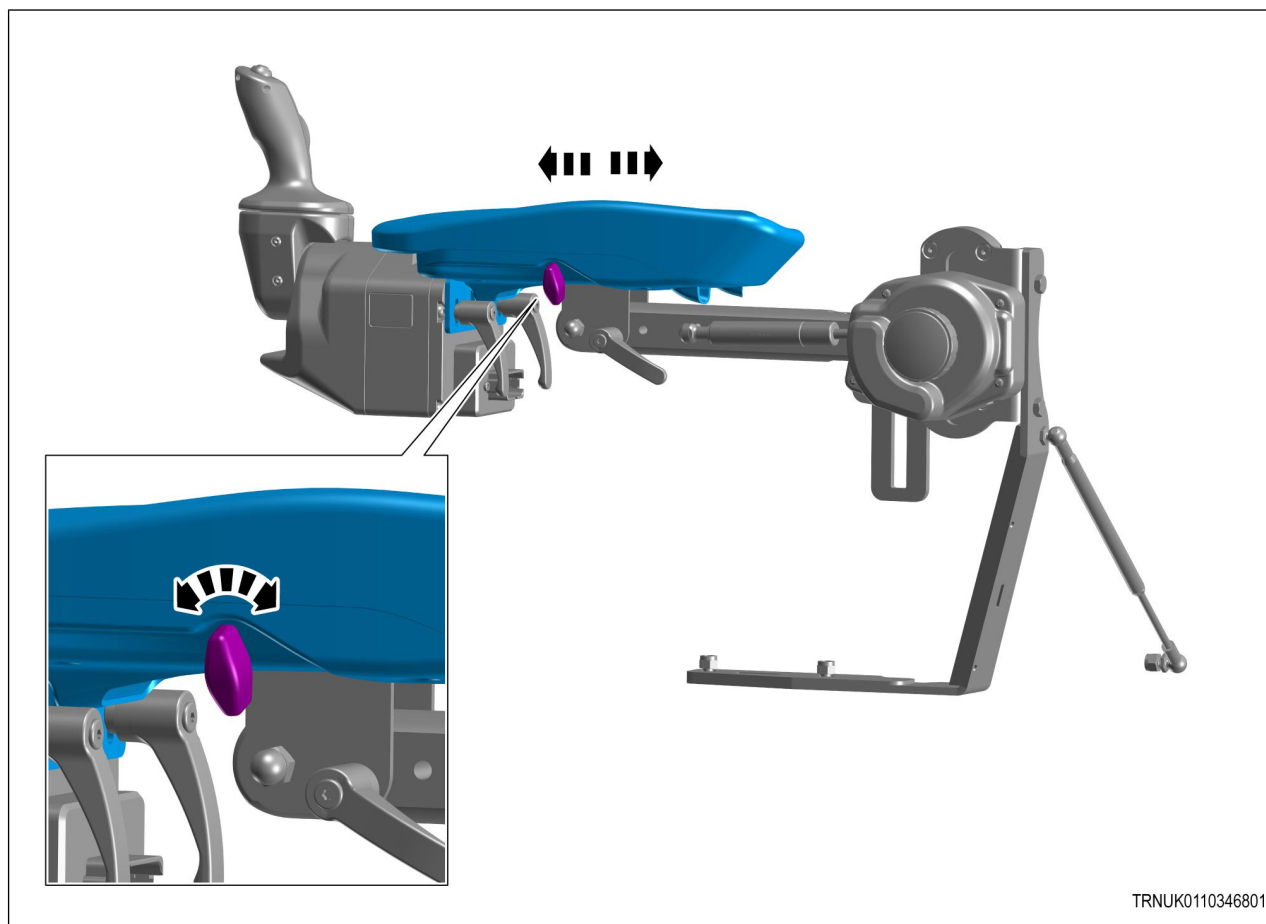
Kuva 4

2.3 Käsinojan ja joystickin ohjauslaitteen säädöt



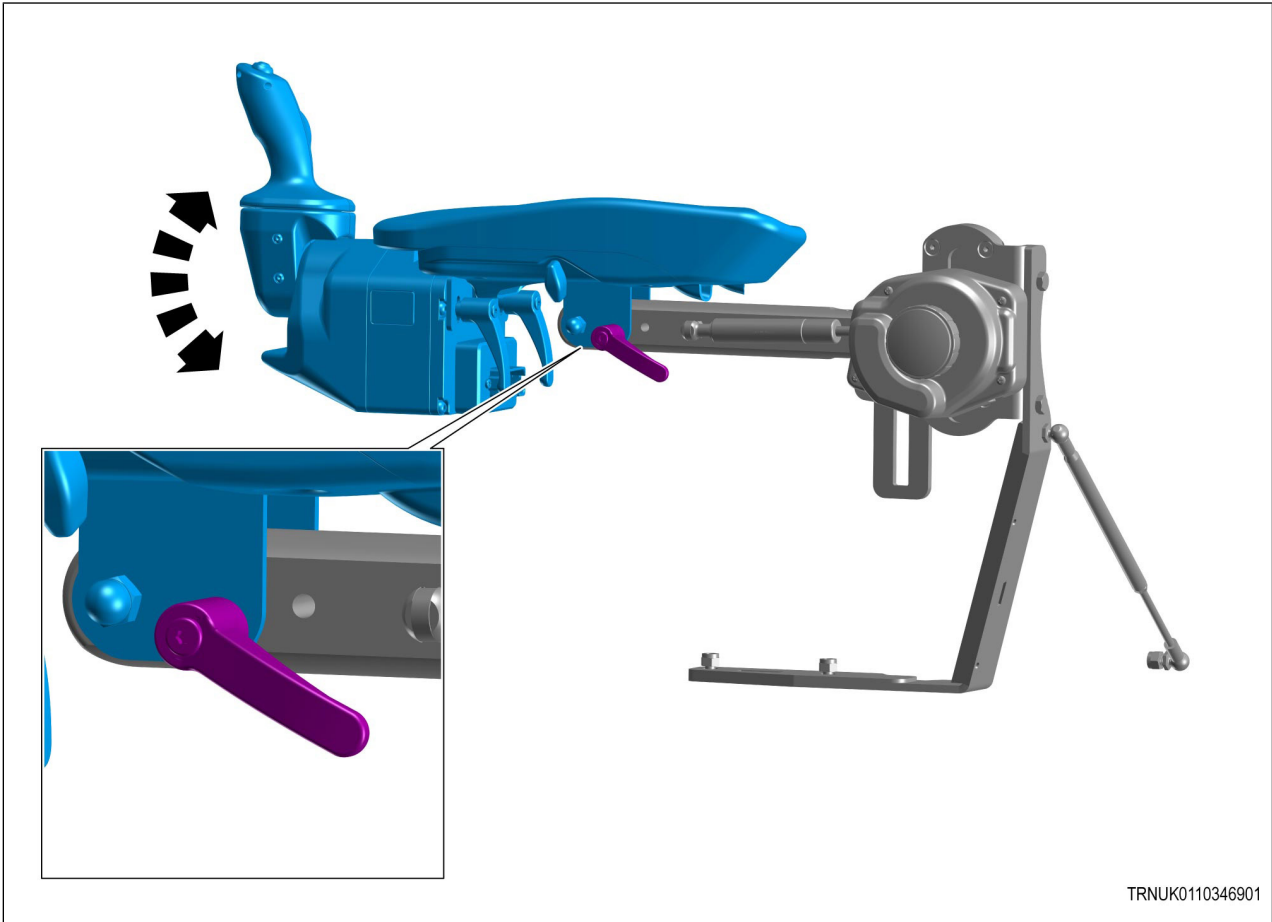
Kuva 5

Ohjauksen joystickin korkeutta ja kallistusta voi säätää suhteessa käsinojaan käyttämällä kahta pitkittäisrei'issä olevaa pikakiinnitintä.



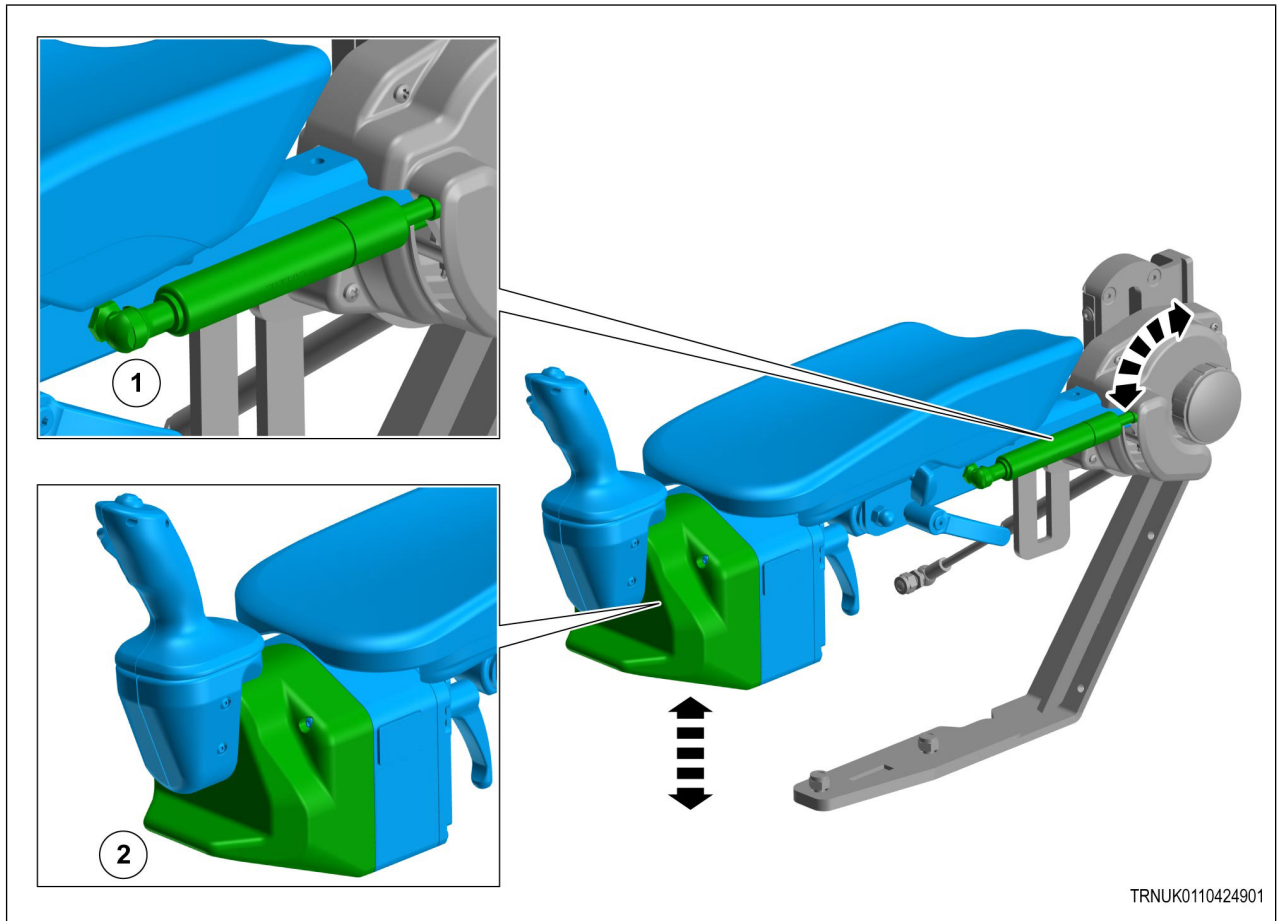
Kuva 6

Käsinojan pituutta säädetään kierrekorkilla.

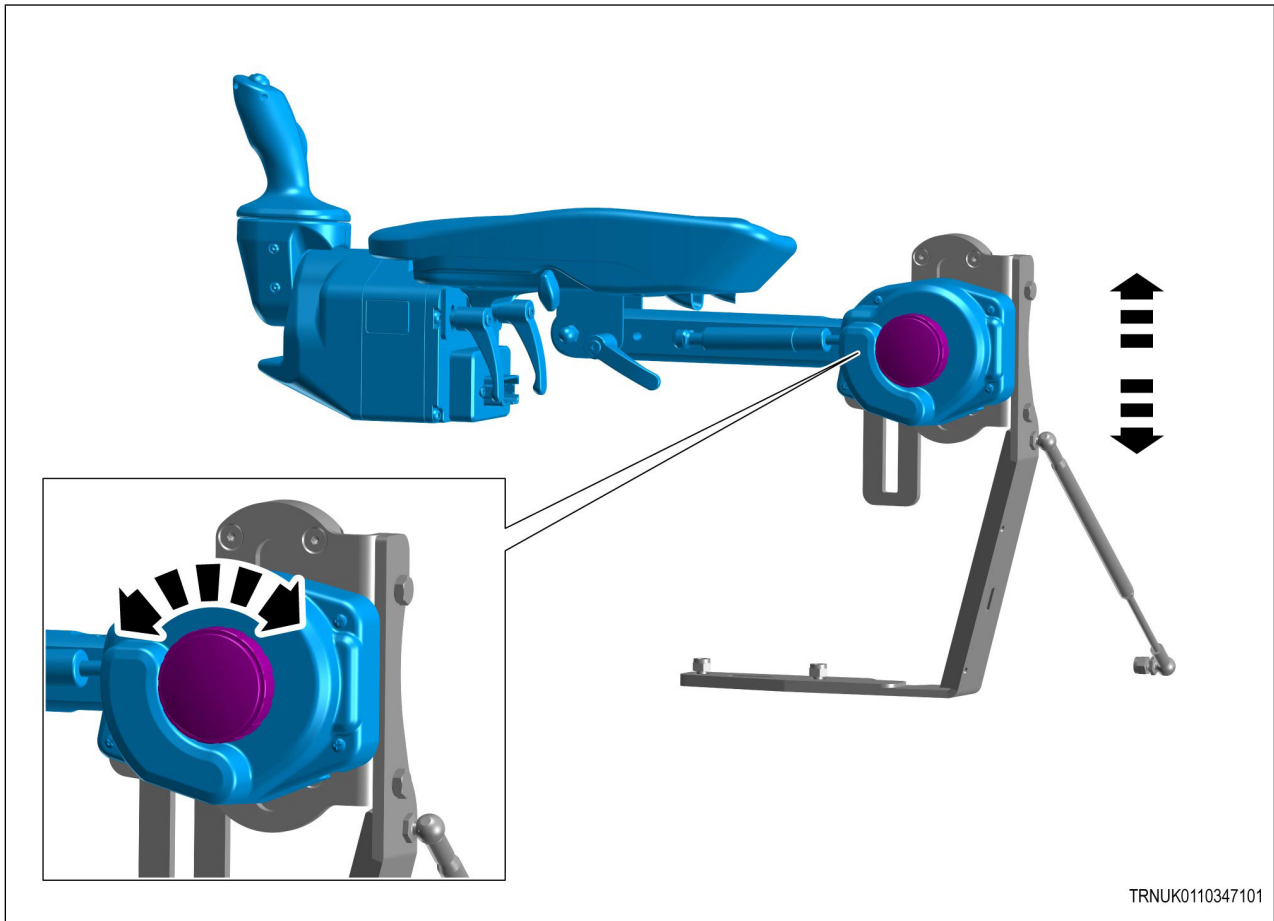


Kuva 7

Käsinojan kallistusta voi säätää pikakiinnittimellä.

**Kuva 8**

Nosta tai laske käsinojaa kahvalla (2) vaimentimen (1) vastusta vasten.

**Kuva 9**

Koko käsinojan korkeutta voi säätää kiertonupilla. Pidä käsinojasta kiinni, avaa nuppi, säädä käsinojaa ja sulje nuppi uudelleen.

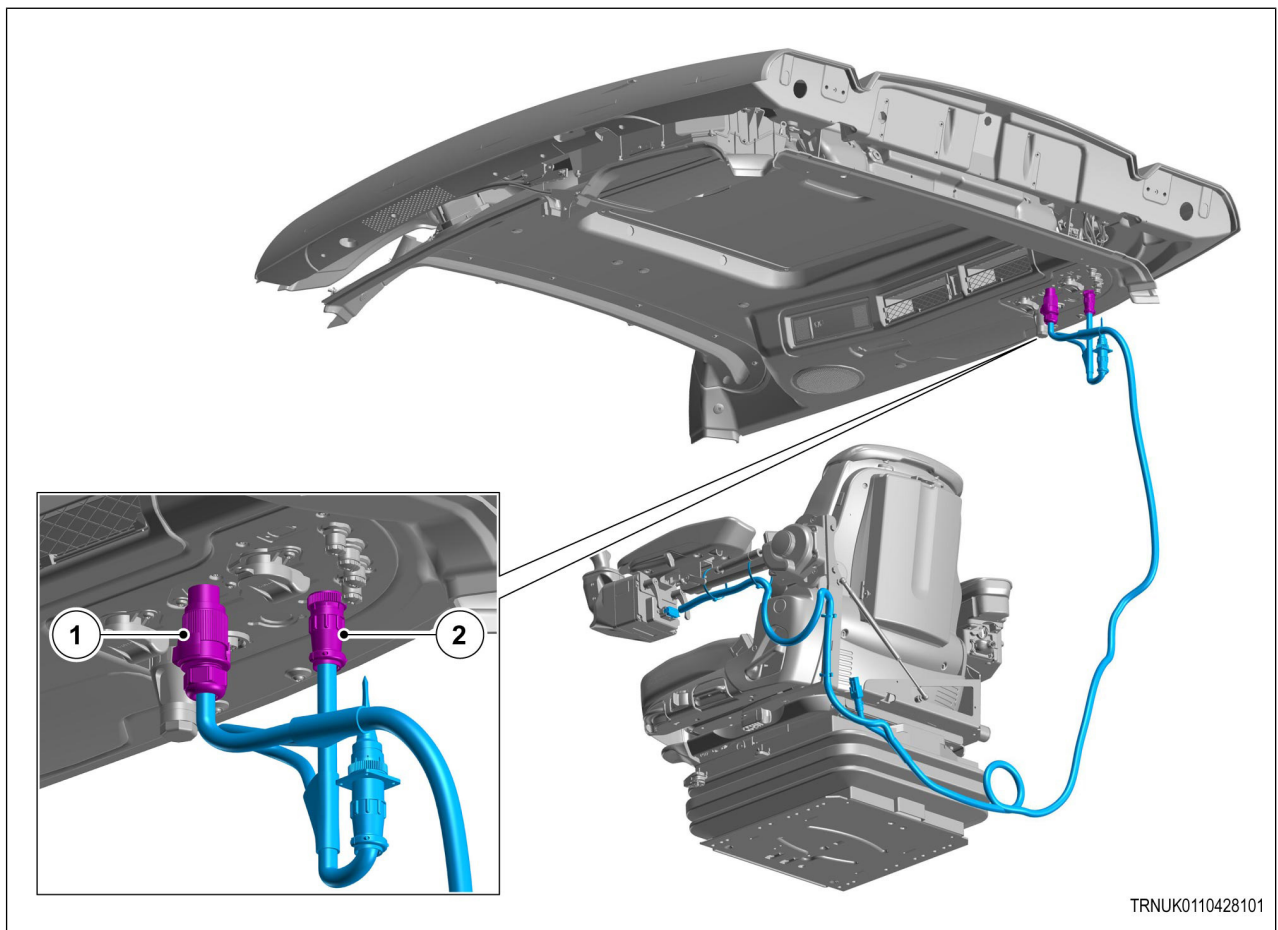
2.4 Asennus

Ota yhteyttä jälleenmyyjään kokoonpanoa ja käyttöönottoa varten.

3 Käyttö

3.1	Ohjauksen joystickin käytön edellytykset.....	29
3.2	Ohjauksen joystickin aktivointi ja asetukset	30
3.3	Ohjauksen joystickin toiminnot	33

3.1 Ohjauksen joystickin käytön edellytykset

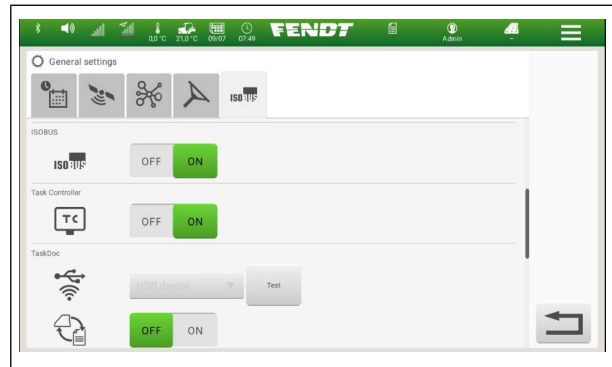


Kuva 1

- Varmista, että joystickin johtosarja on kiinnitetty kiinnittimellä.
- Asettele joystickin kaapeli siten, että se ei ole taittunut tai puristuksissa.
- Säädä ohjauspyörä siten, että voit ottaa sen käyttöön hätätilanteessa.
- Kytke joystickin sähköliitin (1) koneen 25 A:n pistorasiaan.
- Kytke joystickin sähköliitin (2) koneen ISOBUS-pistorasiaan.


3.2 Ohjauksen joystickin aktivointi ja asetukset

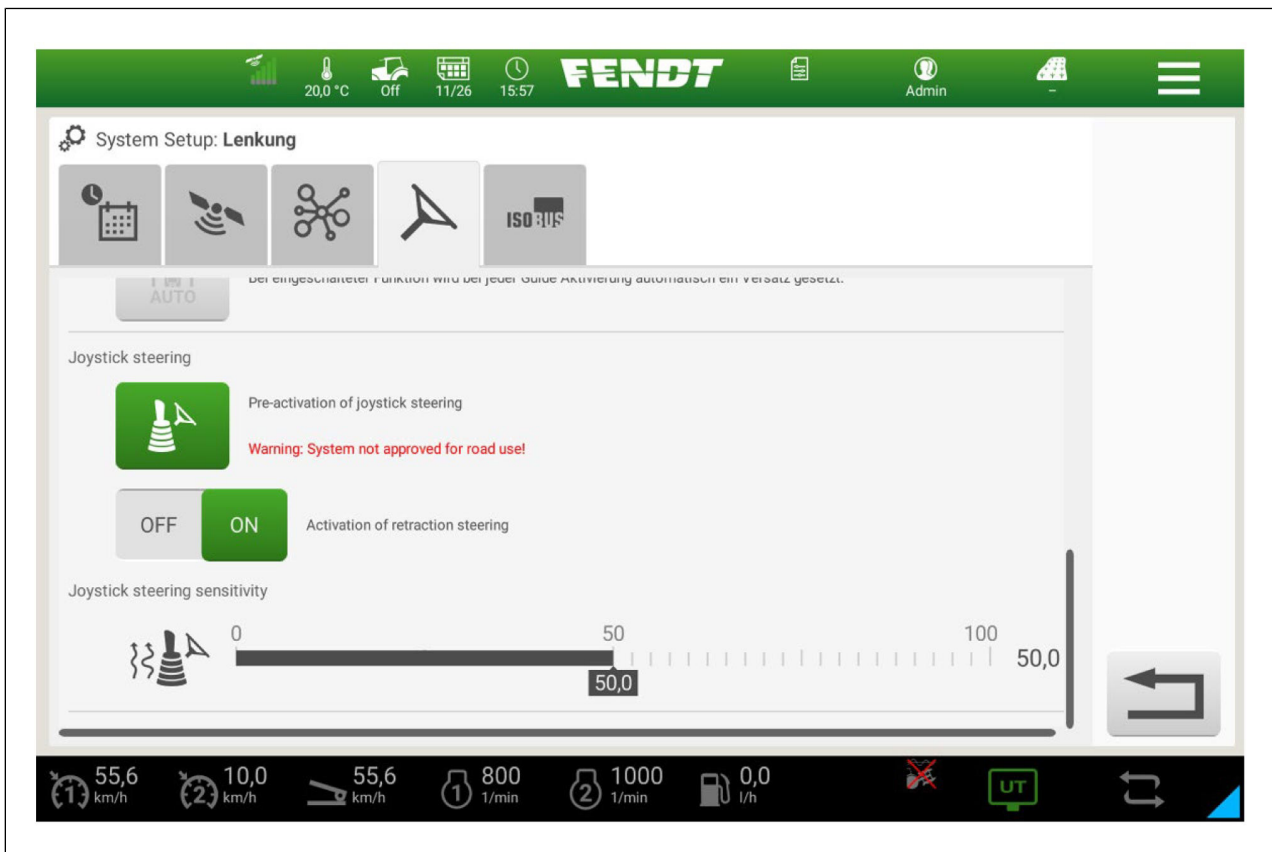
Varmista, että ISO BUS -järjestelmä on käytössä .




Kuva 2

Siirry päätteessä ohjauksen järjestelmäasetuksiin.  →  → 

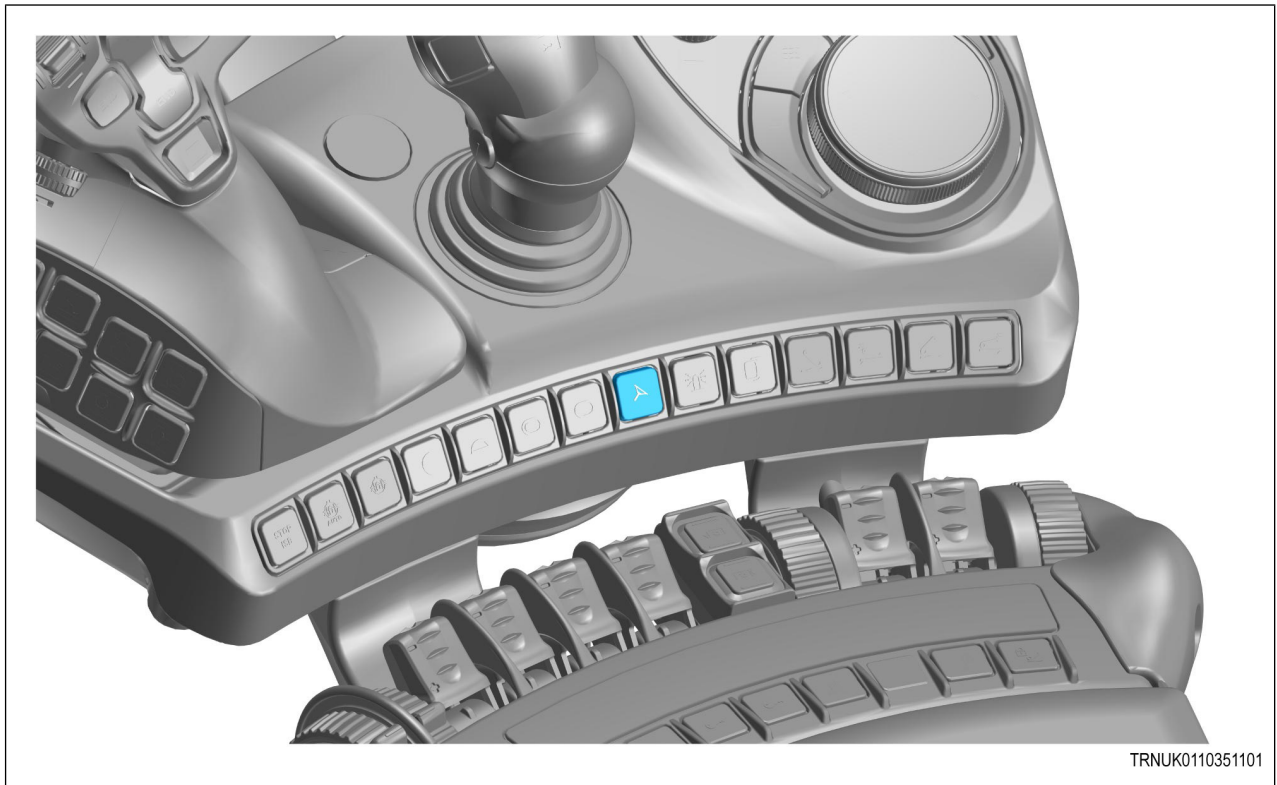
Esiaktivoi joystick-ohjaus valitsemalla kuvake .



Kuva 3

Kun aktivointi on tehty päätteessä, käytä ohjauksen esiaktivointia  tai vapaasti määritettävää painiketta oikean käsinojan painikemoduulissa.

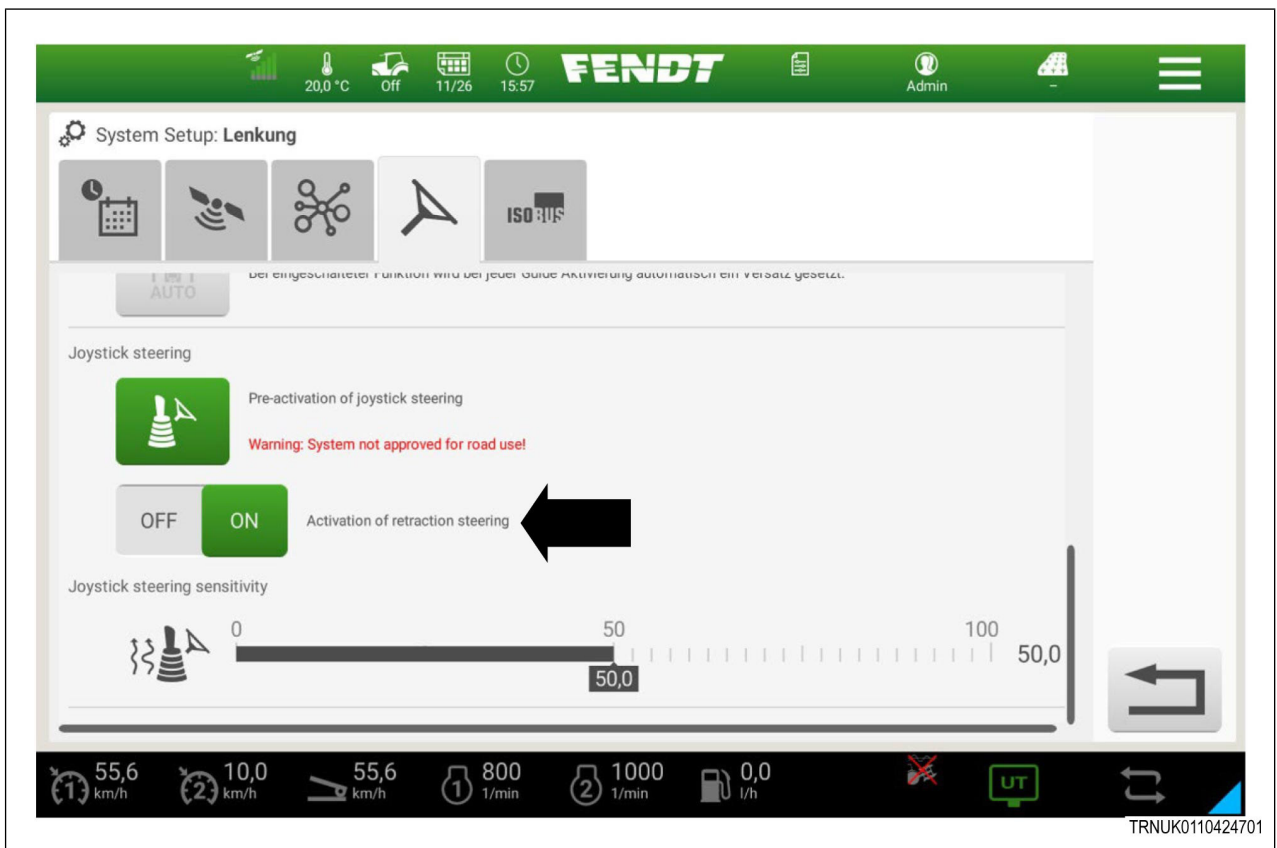
Huomaa myös, että joystick-ohjaus aktivoituu vain, kun seisontajarru vapautetaan.



Kuva 4

Joystickissa on 2 toimintatilaa, joita voidaan vaihtaa sisäänvedon ohjauskytkimellä. Jos sisäänvedon ohjaus otetaan käyttöön, ohjelmisto yrittää ajaa suoraan eteenpäin yli 0,5 km/h. Kuljettajan on siksi jatkuvasti painettava joystickia kaarreajon ylläpitämiseksi.

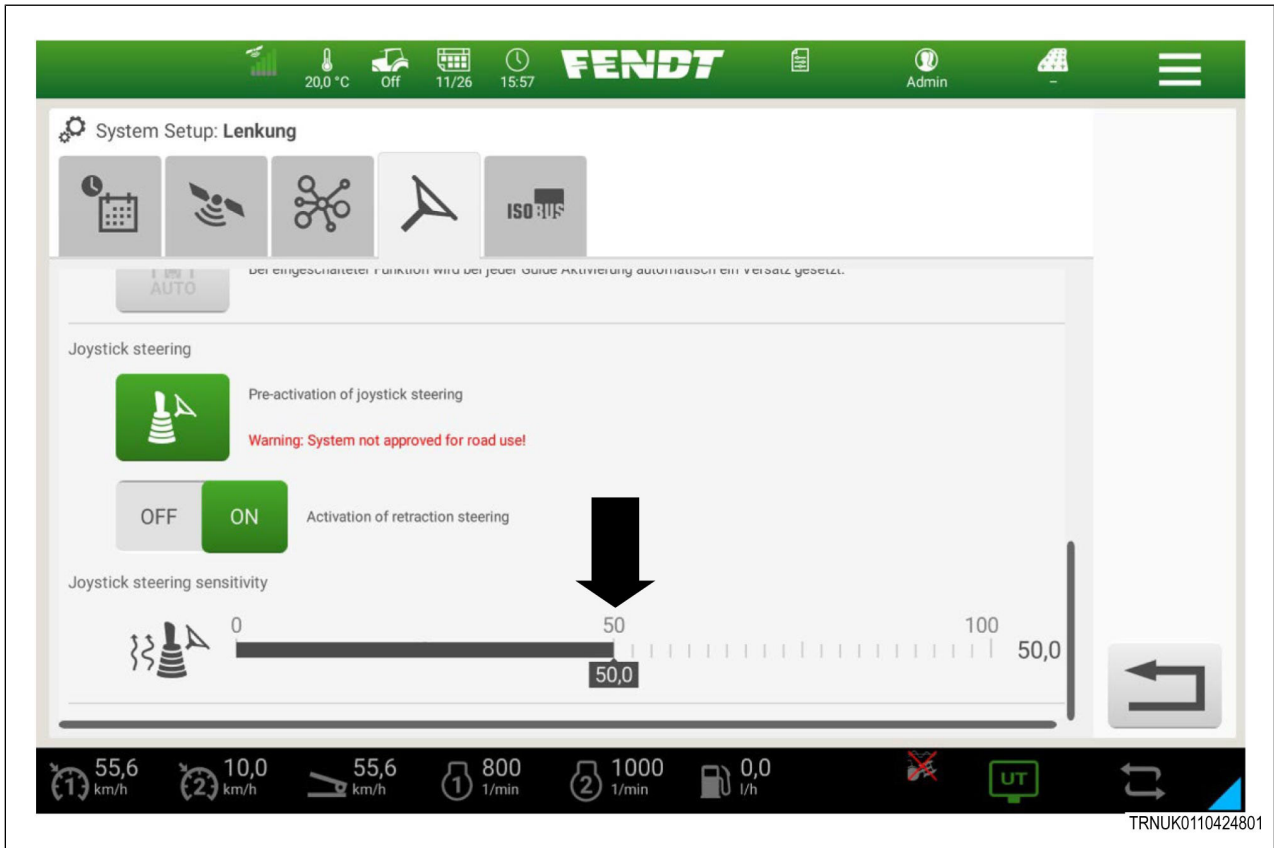
Jos sisäänvedon ohjaus poistetaan käytöstä, tätä palautustoimintoa ei ole.



Kuva 5

Joystickin herkkyyttä voi säätää myös säätöpalkin avulla.

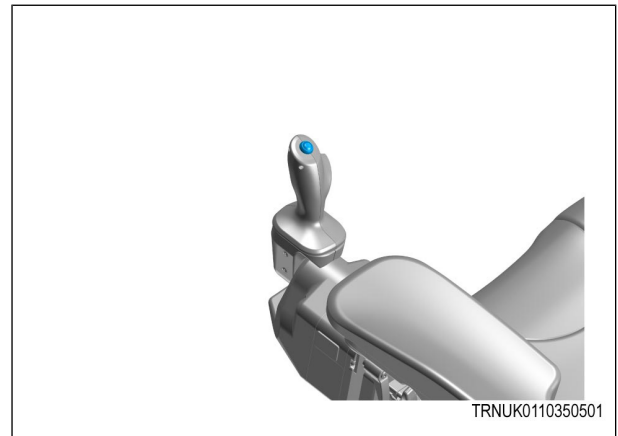
- 0 – pieni herkkyys (suuri ohjausvastus).
- 100 – suurin herkkyys (pieni ohjausvastus).



Kuva 6

3.3 Ohjauksen joystickin toiminnot

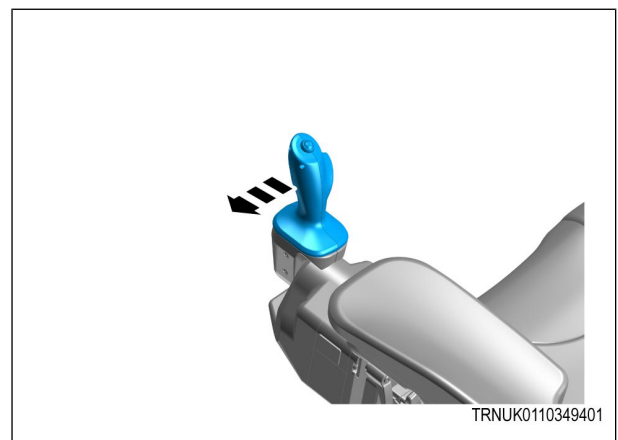
Joystickin päällä oleva painike on tarkoitettu AutoGuide-järjestelmän (GPS/RTK) aktivointiin.



Kuva 7

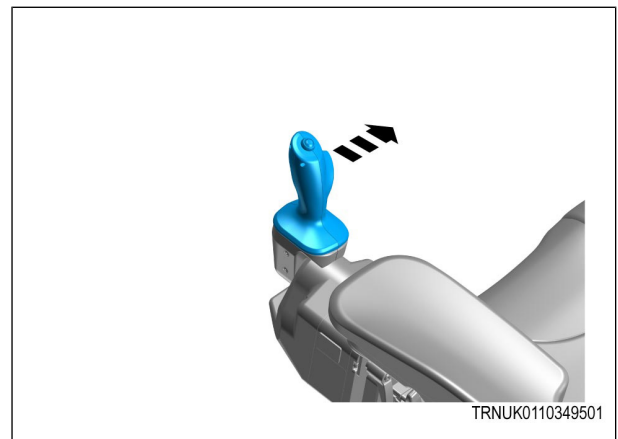
Siirrä joystickia vasemmalle (kuljettajasta poispäin). Ajoneuvo ohjaa vasemmalle.

HUOMAUTUS: *Linjan ohjaus lakkaa toimimasta, jos ohjauksen joystickia käytetään.*



Kuva 8

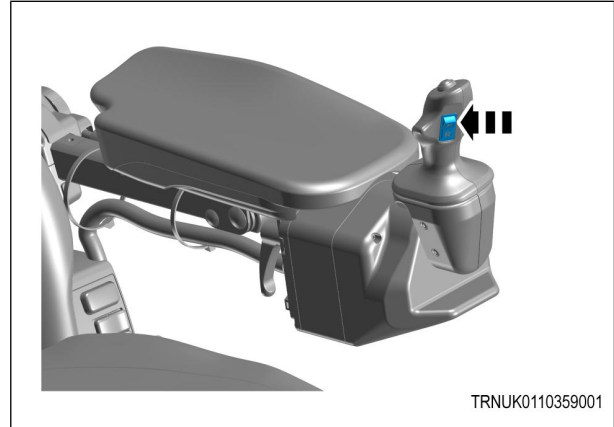
Siirrä joystickia oikealle (kuljettajaa kohti). Ajoneuvo ohjaa oikealle.



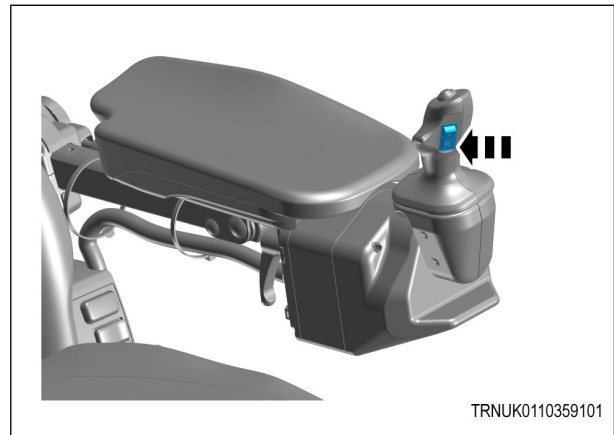
Kuva 9

F: Eteenpäin

Paina painiketta haluttuun suuntaan ja vapauta se. Traktori hidastaa pysähdyksiin ja kiihdyttää vastakkaiseen suuntaan.

**Kuva 10****R: Peruutus**

Paina painiketta haluttuun suuntaan ja vapauta se. Traktori hidastaa pysähdyksiin ja kiihdyttää vastakkaiseen suuntaan.

**Kuva 11**

4 Vikakoodit

4.1	Vikakoodit	37
-----	------------------	----

4.1 Vikakoodit

FMI-SPN	Komponentit	Syy	Seuraus ja korjaustoimenpide
SC-516257-9	Ohjauksen joystick	Joystickista puuttuu CAN-viestejä.	Tarkista, että ohjauksen joystickin kaapelit ovat ehjät ja kunnolla kiinni.
SC-516257-31	Ohjauksen joystick	Joystick-ohjaus on keskeytetty, koska ohjauspyörää käytettiin.	Aktivoi ohjauksen joystick uudelleen.
SC-516264-31	Ohjauksen joystick	Joystick-ohjaus on keskeytetty, koska käsinoja on pysäköintiasennossa (käsinoja ylhäällä).	Taita joystick-ohjauksen käsinoja alas.
SC-516265-12	Ohjauksen joystick	Ohjauksen joystickin versio on tuntematon.	Tarkista koneen ohjelmistoversio. Sen on oltava vähintään marraskuu 2023 tai vanhempi.
SC-516272-31	Ohjauksen joystick	Joystickin keinukytkin (F/R) ilmoittaa viasta.	Tarkistuta osa jälleenmyyjällä ja vaihda se tarvittaessa.
SC-516273-31	Ohjauksen joystick	Joystickin nousukulma ilmoittaa viasta.	Tarkistuta osa jälleenmyyjällä ja vaihda se tarvittaessa.
SC-516274-2	Ohjauksen joystick	Joystickin käsinoja on määrittämättömässä asennossa tai käsinojan kytkin on viallinen.	Taita käsinoja alas. Jos virhe ei poistu, ota yhteyttä jälleenmyyjään, joka voi tarkistaa tai vaihtaa asentoanturin.
SC-516276-31	Ohjauksen joystick	Joystickin ylempi painike (VG) ilmoittaa viasta.	Tarkistuta osa jälleenmyyjällä ja vaihda se tarvittaessa.
SC-516277-31	Ohjauksen joystick	Joystickin takaisinkytkentämoottori ilmoittaa viasta.	Tarkistuta osa jälleenmyyjällä ja vaihda se tarvittaessa.

Index

A

Asennus	25
asianmukainen käyttö	4

H

hyvä asiakas	3
--------------------	---

K

käsinojan ja joystickin ohjauskomponenttien yleiskuvaus.....	18
käsinojan ja joystickin ohjauslaitteen säädöt.....	20
käyttäjän käsikirja.....	11
käyttäjän käsikirja ja turvallisuusohjeet	9

O

ohjauksen joystickin turvatarrat	13
--	----

T

tekijänoikeudet	4
toiminnon lyhyt kuvaus.....	17
turvaohjeet.....	12

V

vaatimustenmukaisuus	11
varoitukset ja käytettävät termit.....	10
vikakoodit	37

