

Instruktionsbog

**FENDT**

## ErgoSteer Joystickstyring

SP001V9810010  
SP001V9810020



Marktoberdorf  
AGCO GmbH - Johann-Georg-Fendt-Str. 4 - D-87616, Marktoberdorf  
FENDT er et globalt mærke under AGCO  
© AGCO 2023  
Original Instruktionsbog

November 2023  
SP001P001B07A  
EME  
Dansk



## Kære kunde

Bemærk venligst følgende:

**Denne instruktionsbog er kun gyldig sammen med instruktionsbogen for køretøjet.**

- Læs omhyggeligt instruktionsbogen igennem, inden du tager maskinen i brug, og sørg for at blive fortrolig med alle betjeningselementerne og deres funktioner, inden du påbegynder arbejdet. Dette gælder også instruktionsbogen for redskaberne.
- Overhold alle betjenings- og vedligeholdelsesforskrifter. Dette er en forudsætning for, at du kan få glæde af din maskinen i mange år med god økonomi og problemfri drift. Du finder en oversigt over alle vedligeholdelsesfunktioner i vedligeholdelseskemaet i denne vedligeholdeshåndbog.
- Service- og reparationsarbejde bør kun udføres på serviceværkstedet.

Hvis symbolerne og de dermed forbundne sikkerhedsforskrifter, der er inddelt i tre faretrin, ignoreres, kan dette medføre betragtelig skade på maskinen, de påmonterede redskaber eller anden ejendom. Det er også nødvendigt at overholde sikkerhedsforskrifterne for at undgå, at sådanne skader forekommer.

## Formålsbestemt anvendelse

Dette køretøj er konstrueret udelukkende til almindelig landbrugsmæssig anvendelse eller lignende, f.eks. kommunale funktioner. Al anden anvendelse anses for at være uautoriseret. Producenten hæfter ikke for skader, der måtte opstå som følge af sådan anvendelse. Skaderne vil udelukkende være ejerens ansvar.

Formålsbestemt anvendelse inkluderer også overholdelse af de betingelser for betjening, vedligeholdelse og reparation, som producenten har foreskrevet for at beskytte kundens reklamlationskrav under garantien, hvis dette skulle blive nødvendigt.

De med dette symbol kendetegnedesikkerhedshenvisninger samt ordene FARE, ADVARSEL, FORSIGTIG skal i særdeleshed overholdes.

Køretøjet må kun betjenes, vedligeholdes og repareres af personer, der er fortrolige med dette udstyr og bekendt med de farer, der er forbundet med det.

De relevante bestemmelser for ulykkesbekæmpelse skal overholdes, såvel som andre almindeligt anerkendte bestemmelser inden for sikkerhed, arbejdsmedicin og trafik. Producenten påtager sig intet ansvar for skader som følge af uautoriserede ændringer på maskinen.

Da det drejer sig om arbejdsudstyr, er køretøjet ikke egnet til at have børn og unge om bord eller til at køre med dem. Skulle børn eller unge alligevel befinde sig i førerhuset, skal føreren være klar over, at de kræver strengt opsyn. Det må ikke være muligt for børn eller unge på køretøjet at betjene de tekniske betjeningsanordninger på køretøjet eller påmonteret udstyr. Børn og unge må under ingen omstændigheder opholde sig uden opsyn i førerhuset, når føreren forlader det.

## Copyright

Informationen i denne instruktionsbog er beskyttet af copyright, der tilhører AGCO. Navne på firmaer og produkter i bogen kan være registrerede mærkenavne eller varemærker, der tilhører den pågældende ejer.

Mangfoldiggørelse af dette dokument eller dele af det er forbudt, uanset form og måde, uden udtrykkelig skriftlig tilladelse fra AGCO. Ingen del af dette dokument må citeres af personer, der ikke er ansat hos AGCO, uden skriftlig tilladelse fra AGCO. AGCO forbeholder sig ret til at foretage ændringer i oplysningerne i dette dokument uden varsel.

Selvom dokumentet er blevet udarbejdet med den største omhu, kan AGCO ikke drages til ansvar for eventuelle fejl eller udeladelser. Der vil ikke blive accepteret nogen form for erstatningspligt i forbindelse med brugen af dette materiale.

# ErgoSteer

	Kære kunde .....	3
	Formålsbestemt anvendelse .....	4
	Copyright .....	4
<b>1</b>	<b>Sikkerhed .....</b>	<b>7</b>
1.1	Instruktionsbog og sikkerhedsforskrifter .....	9
1.2	Anvendte advarselssymboler og udtryk .....	10
1.3	Overensstemmelse med instruktionsbogen .....	11
1.4	Sikkerhedsanvisninger for styretøjets joystick.....	12
1.5	Sikkerhedsmærkater på styretøjets joystick .....	13
<b>2</b>	<b>Introduktion .....</b>	<b>15</b>
2.1	Funktionsbeskrivelse .....	17
2.2	Oversigt over styrekomponenterne i armlænet og joysticket .....	18
2.3	Justering af armlænet og joystickets styreenhed .....	20
2.4	Montering.....	25
<b>3</b>	<b>Betjening .....</b>	<b>27</b>
3.1	Forudsætninger for brug af styretøjets joystick .....	29
3.2	Aktivering og indstilling af styretøjets joystick .....	30
3.3	Valg af joystick-funktioner .....	33
<b>4</b>	<b>Fejlkode .....</b>	<b>35</b>
4.1	Fejlkode .....	37
	Index.....	39



# 1 Sikkerhed

1.1	Instruktionsbog og sikkerhedsforskrifter .....	9
1.2	Anvendte advarselssymboler og udtryk.....	10
1.3	Overensstemmelse med instruktionsbogen.....	11
1.4	Sikkerhedsanvisninger for styretøjets joystick .....	12
1.5	Sikkerhedsmærkater på styretøjets joystick .....	13





## 1.1 Instruktionsbog og sikkerhedsforskrifter

Den udgives og distribueres på alle markeder. Tilgængeligheden af de beskrevne komponenter, uanset om de er en del af standardudstyret eller som tilbehør, kan dog variere afhængigt af land eller område. Hvis du derfor gerne vil vide, hvilke udstyrsfunktioner der er tilgængelige i dit område, skal du kontakte din FENDT -forhandler.

Under normale omstændigheder bør instruktionsbogen kunne sætte føreren i stand til at køre køretøjet på sikker vis. Hvis disse instruktioner følges, kan køretøjet betjenes driftssikkert og sikkert i mange år, sådan som det typisk er for alle -produkter.

Du kan få en kopi af den nyeste instruktionsbog hos din FENDT -forhandler.

Under FENDT -forhandlerens ibrugtagning er det sikret, at betjenings- og serviceinstruktionerne er blevet forstået af føreren. Føreren er forpligtet til at uddanne personale i drifts- og/eller vedligeholdelsesinstruktionerne. Hvis der er noget i instruktionsbogen, som du ikke forstår, bedes du kontakte din -forhandler. Vær sikker på, at du har læst og forstået alle instruktioner og oplysninger i instruktionsbogen, før du betjener køretøjet for første gang.

Overhold alle instruktioner og oplysninger i instruktionsbogen til enhver tid. Instruktionerne omfatter ikke alle sikkerheds- og betjeningsinstruktioner for redskaber og tilbehør, som kan monteres ved leveringen af køretøjet eller monteres på et senere tidspunkt. Afhængigt af de anvendte redskaber og af arbejdsforholdene på stedet eller i driftsområdet skal der derfor muligvis træffes yderligere foranstaltninger.

FENDT har ingen direkte indflydelse på opstart, drift, eftersyn, smøring eller vedligeholdelse af køretøjet. Føreren, brugeren og/eller vedligeholdelsespersonalet er derfor ansvarlige for at træffe de relevante sikkerhedsforanstaltninger på de berørte områder.

Kapitlet "Sikkerhed" i instruktionsbogen indeholder en beskrivelse af specifikke sikkerhedsrelaterede standardsituationer, der kan opstå under brug af køretøjet og under almindelig vedligeholdelse. Det indeholder også vigtige oplysninger om den korrekte adfærd i en række forskellige situationer.

Dette kapitel indeholder grundlæggende og særlige sikkerhedsinformationer, der skal overholdes i tillæg til sikkerhedsforskrifterne i de øvrige kapitler i instruktionsbogen. Sørg for, at du har læst og forstået kapitlet "Sikkerhed" helt, før du læser de andre kapitler i instruktionsbogen.

## 1.2 Anvendte advarselssymboler og udtryk

### Advarselssymbol



Dette advarselssymbol betyder **FORSIGTIG! VÆR PÅ VAGT! SIKKERHEDEN ER PÅ SPIL!**

Advarselssymbolet angiver vigtige sikkerhedsbemærkninger på maskiner og sikkerhedsmærkater og instruktionsbøger og andre steder. Hvis du ser dette symbol, skal du være opmærksom på, at der er risiko for personskade eller død. Følg instruktionerne i de tilhørende sikkerhedsmeddelelser.

### SIKKERHED kommer i første række! Hvorfor?

- ULYKKER KAN MEDFØRE ALVORLIG PERSONSKADE ELLER DØD
- ULYKKER MEDFØRER FINANSIELLE OG ANDRE MATERIELLE TAB
- ULYKKER KAN UNDGÅS

### Signalord og risikoens alvorsgrad

Udtrykkene FARE, ADVARSEL og FORSIGTIG anvendes sammen med advarselssymbolet. Det er vigtigt, at de tilhørende sikkerhedsadvarsler forstås, og at de anbefalede sikkerhedsforanstaltninger træffes, og instruktionerne følges.



**FARE:** Advarselssymbolet sammen med ordet FARE angiver en umiddelbar risiko, der kan medføre DØDSFALD ELLER ALVORLIG PERSONSKADE.



**ADVARSEL:** Advarselssymbolet sammen med ordet ADVARSEL angiver en potentiel risiko, der kan medføre DØDSFALD ELLER ALVORLIG PERSONSKADE.



**FORSIGTIG:** Advarselssymbolet sammen med ordet FORSIGTIG angiver en potentiel risiko, der kan medføre LETTERE PERSONSKADE.

Udtrykkene VIGTIGT og BEMÆRK henviser ikke direkte til din personlige sikkerhed, men formidler snarere yderligere oplysninger og tip til betjening eller vedligeholdelse af maskinen.

**VIGTIGT:** Henviser til særlige instruktioner eller procedurer, som kan resultere i beskadigelse eller ødelæggelse af traktoren, dens udstyr eller området omkring den, hvis de ikke følges.

**BEMÆRK:** Henviser til særlige oplysninger, som gør det lettere at betjene eller reparere traktoren.

### 1.3 Overensstemmelse med instruktionsbogen

Under FENDT-forhandlerens ibrugtagning hos føreren sikres det, at drifts- og vedligeholdelsesinstruktionerne er blevet forstået af føreren. Føreren er forpligtet til at uddanne personale i drifts- og/eller vedligeholdelsesinstruktionerne. Hvis der er dele af denne instruktionsbog, som du ikke forstår, skal du kontakte din FENDT-forhandler.



**ADVARSEL: Alvorlig personskade eller dødsfald på grund af utilstrækkelig overholdelse af instruktionsbogen**

Utilstrækkelig overholdelse af instruktionsbogen kan forvolde skade, kvæstelser og i alvorlige tilfælde dødsfald.

Inden drift skal du sørge for, at denne instruktionsbog er til rådighed i køretøjet i læselig stand. Ejeren er ansvarlig for at sørge for passende oplæring af det personale, der har fået overdraget køretøjet, og, hvor det er relevant, servicevejledningen. Det samme gælder for personer, der er både ejer og fører. Det er derudover meget vigtigt, at føreren har tilstrækkelig erfaring med køretøjets forskellige funktioner og med alle tilbehørsdele og redskaber.

Sørg for, at køretøjet kun betjenes af personer med kendskab til at håndtere landbrugskøretøjer. Børn eller ikke-kvalificerede personer må under ingen omstændigheder betjene køretøjet eller eventuelle redskaber. Passende uddannelse i alle funktioner og de risici, der er forbundet med køretøjet, er en forudsætning for brug. Før brug af køretøjet og yderligere udstyr skal du sørge for, at alle sikkerhedsoplysninger og regler er kendt og forstået. Ved tvivlstilfælde eller eventuelle problemer med at forstå informationen skal du altid kontakte forhandleren.

## 1.4 Sikkerhedsanvisninger for styretøjets joystick

**VIGTIGT:** Denne instruktionsbog er til denne traktor.

Det er vigtigt at læse og forstå de specifikke instruktioner og anbefalinger fra producenten af styretøjets joystick for at sikre, at det er sikkert at montere og bruge det.

- DER må IKKE opholde sig passagerer på instruktørsædet, når joystickstyringen er i brug.
- Brug kun joystickstyringen i marken. Brug ikke fodstøtten ved kørsel på vej.
- Styretøjets joystick skal ikke erstatte rattet, men give en ekstra funktion. Hold øje med rattet hele tiden, og få øjeblikkelig adgang til det, når det er nødvendigt.
- Brug ikke styrejoysticket, når du er distraheret eller træet. Førerens fulde opmærksomhed er påkrævet ved betjening af traktoren.
- Sørg for, at styretøjets joystick er fri for snavs, støv eller andet materiale, der kan påvirke den korrekte funktion.
- Udfør regelmæssig vedligeholdelse og sikkerhedskontroller på styretøjets joystick og tilslutningskabler for at sikre, at de fungerer korrekt.
- I tilfælde af problemer eller uregelmæssigheder i styringen skal du straks kontakte din forhandler for at finde årsagen og få den udbedret.

## 1.5 Sikkerhedsmærkater på styretøjets joystick

Positionen af er i venstre side på motoren.

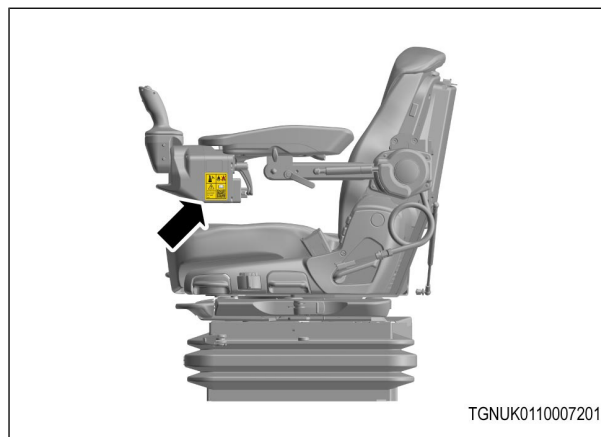


Fig. 1



**FARE:** Brug ikke fodstøtten ved kørsel på vej.

Brug kun joystickstyringen i marken.



**FARE:** DER må IKKE opholde sig passagerer på instruktørsædet, når joystickstyringen er i brug.

**BEMÆRK:** Scan QR-koden på illustrationen for at besøge produktets websted. Her finder du betjeningsinstruktionerne samt nyttige yderligere oplysninger.



Fig. 2



## 2 Introduktion

2.1	Funktionsbeskrivelse .....	17
2.2	Oversigt over styrekomponenterne i armlænet og joysticket.....	18
2.3	Justering af armlænet og joystickets styreenhed.....	20
2.4	Montering.....	25





## 2.1 Funktionsbeskrivelse

Retrofit-løsningen med joystick til styretøj er kompatibel med Fendt 500 til 1000 Vario-serien med udstyret med FendtOne-førerarbejdsplads og produktlinjerne Power+ og Profi+.

Montering af eftermonteringsløsningen på maskinen er beskrevet i separate installationsinstruktioner/video afhængigt af sædevarianten. De relevante maskiner skal være udstyret med køretøjssoftwaren fra og med 2023. November EOL eller nyere. Installationen sker via "Plug & Play", og der kræves ingen yderligere softwareaktivering.

## 2.2 Oversigt over styrekomponenterne i armlænet og joysticket

Komponenter i eftermonteringsløsning til joystickstyring

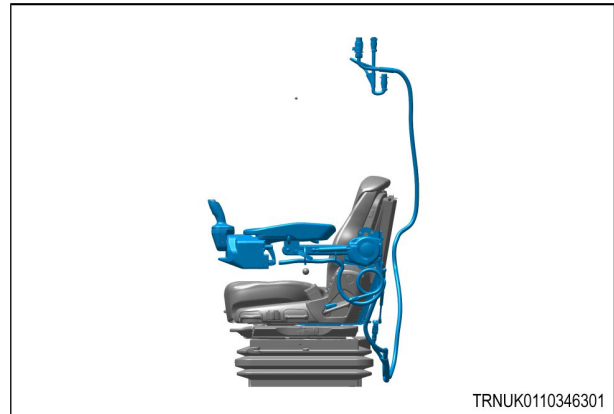


Fig. 1

Armlæn

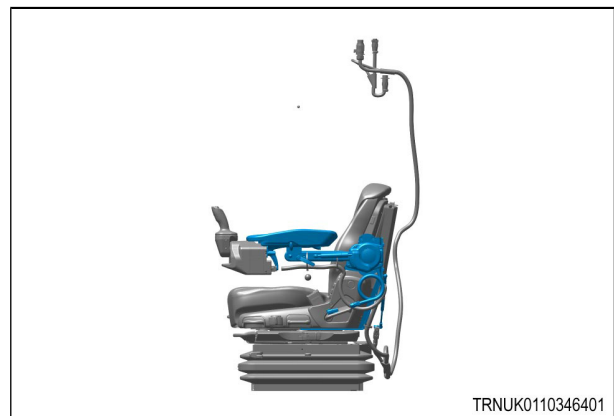


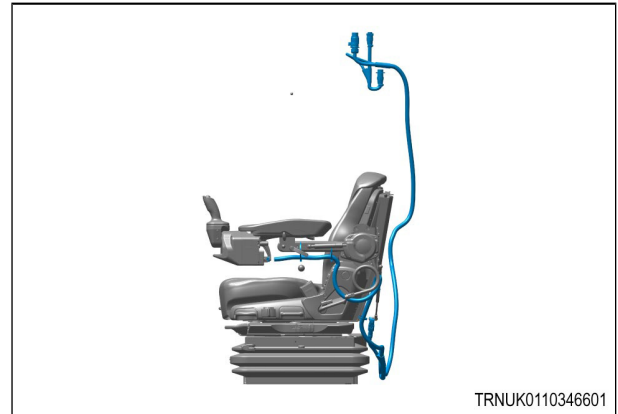
Fig. 2

Ny styreenhed



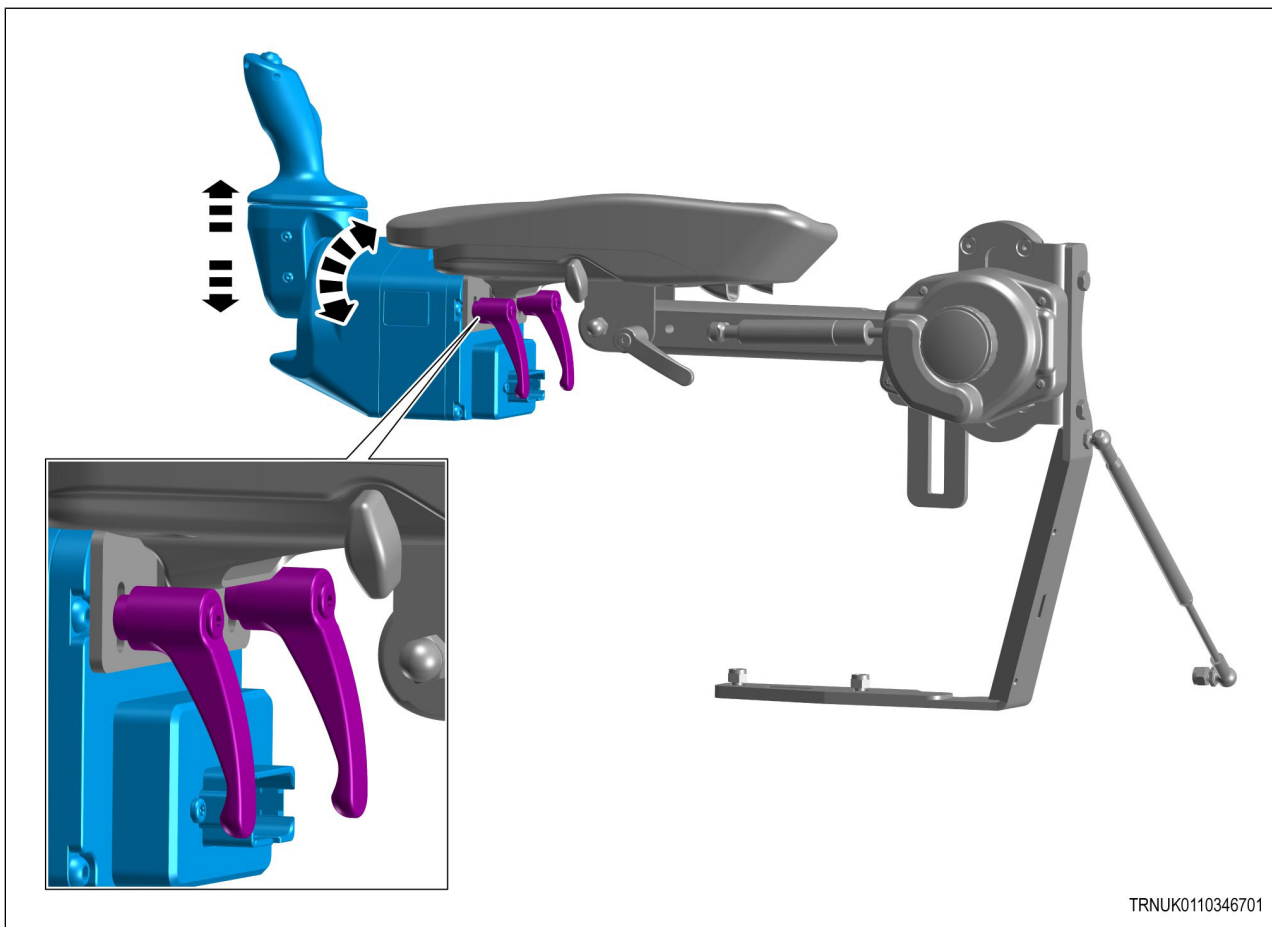
Fig. 3

Ledningsnet med ISOBUS og strømforbindelse



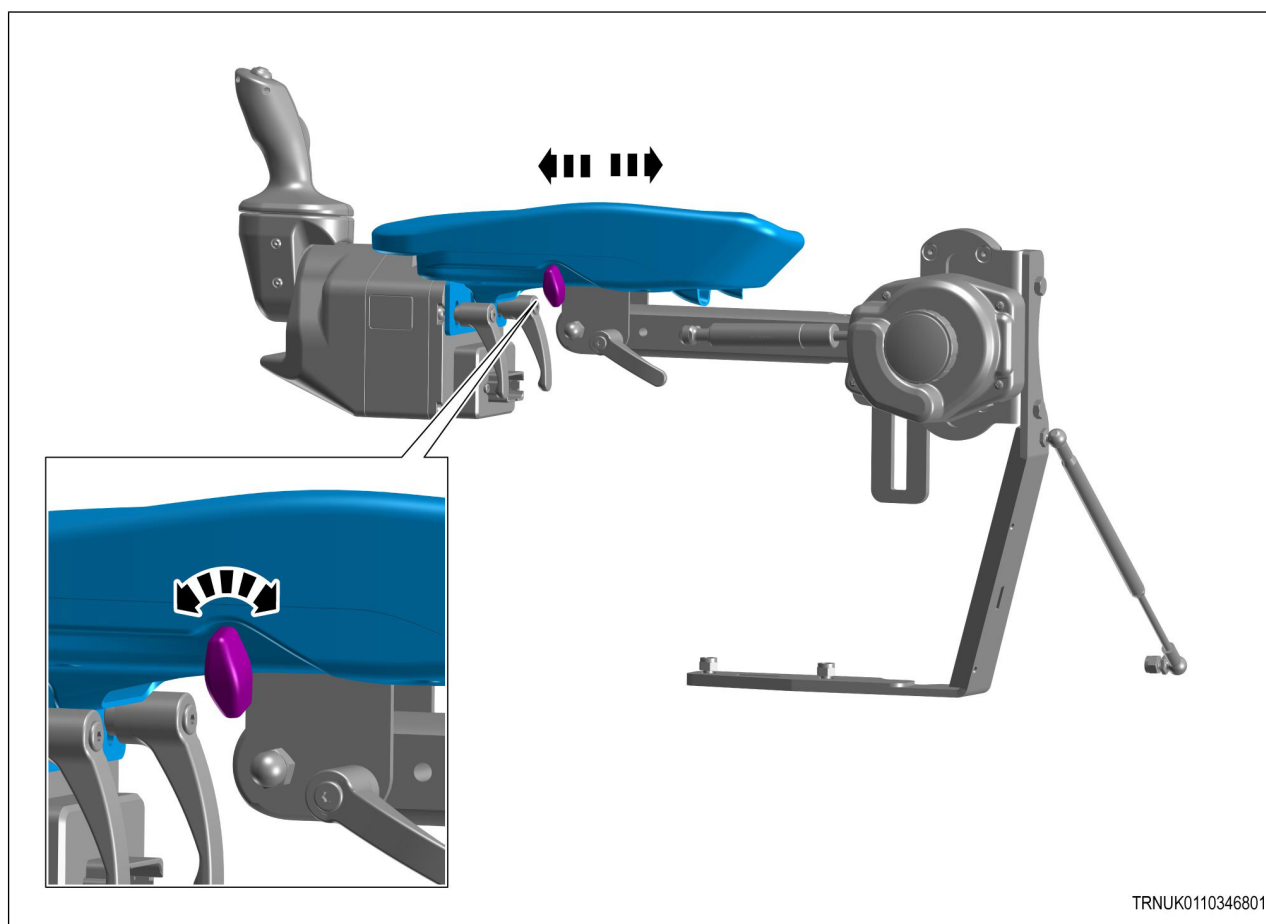
**Fig. 4**

### 2.3 Justering af armlænet og joystickets styreenhed



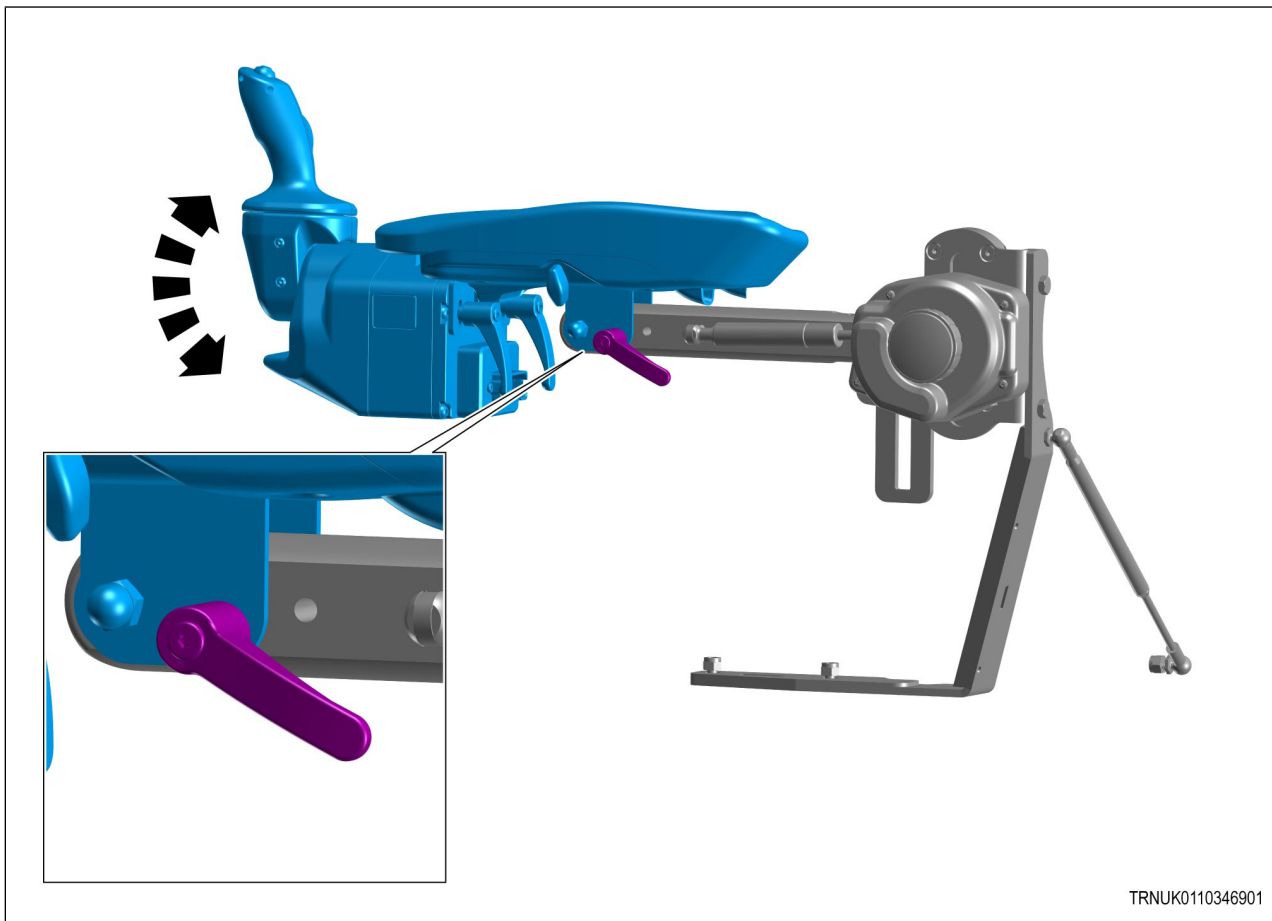
**Fig. 5**

Styretøjets joystick-enhed kan justeres i højde og hældning i forhold til armlænet ved hjælp af de to lynkoblingsbeslag i de aflange huller.



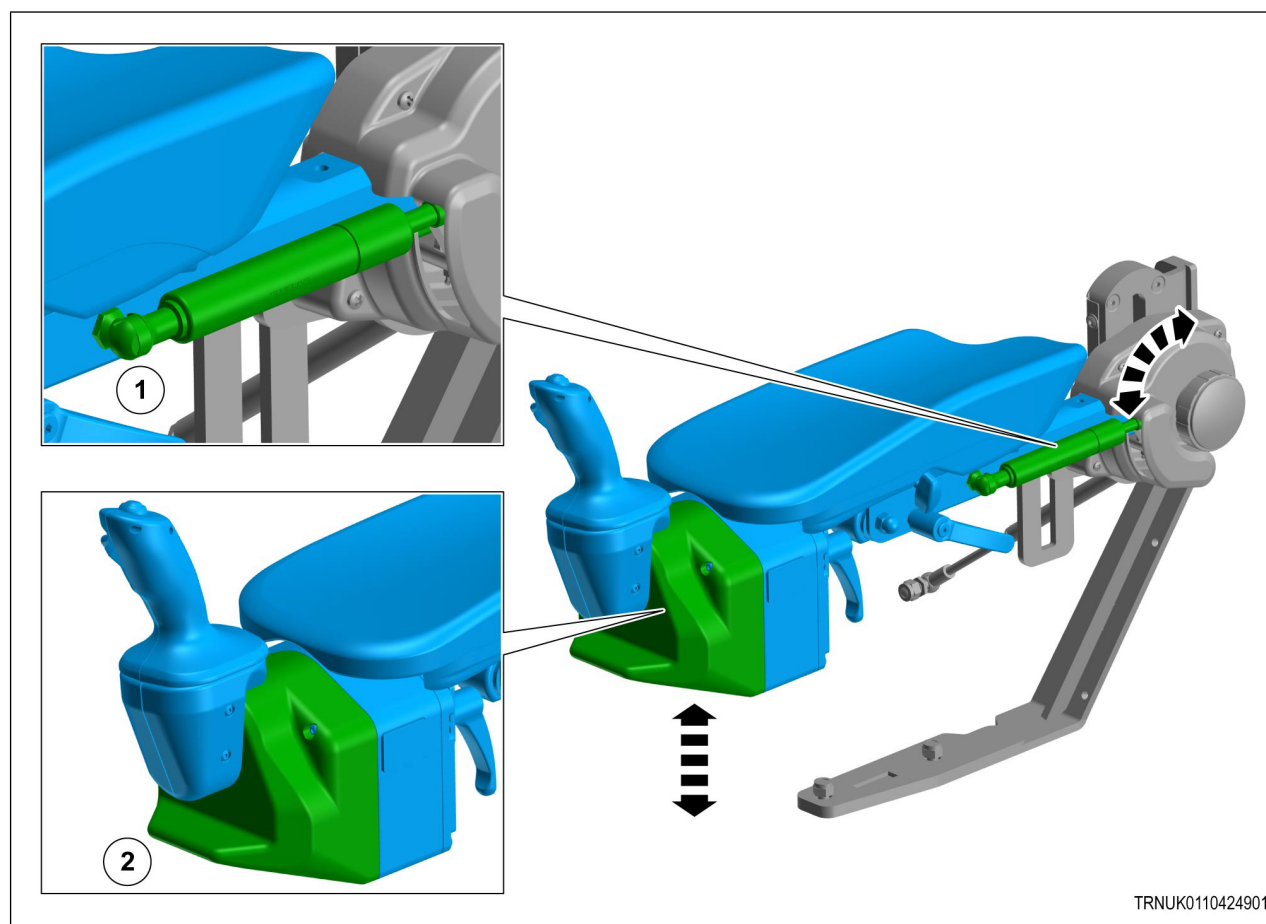
**Fig. 6**

Længdejusteringen af armlænet udføres via skruelåget.

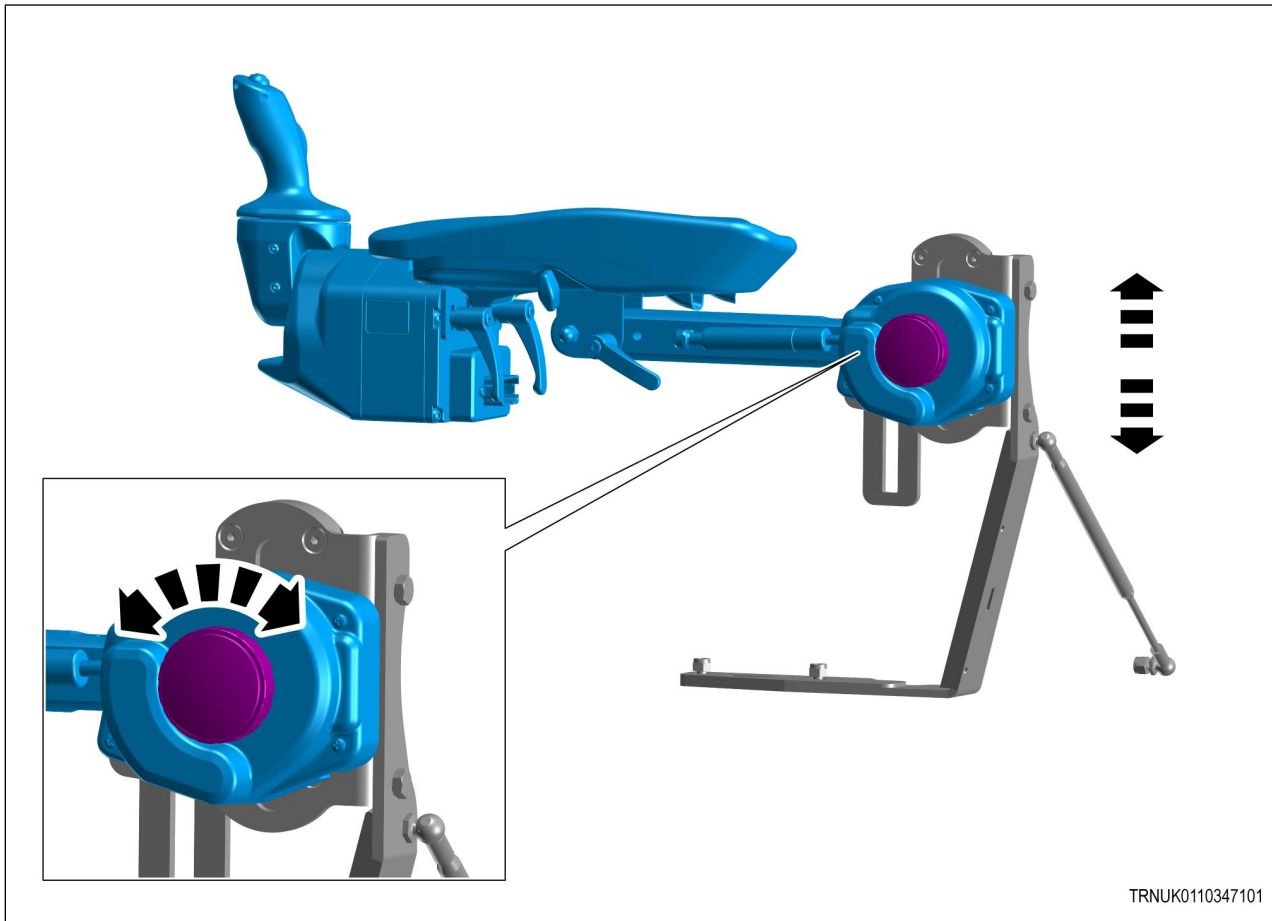


**Fig. 7**

Armlænets hældning kan justeres ved hjælp af hurtigudløsningsmekanismen.

**Fig. 8**

Brug håndtaget (2) til at løfte eller sænke armlænet mod dæmperens modstand (1).



**Fig. 9**

Højden på hele armlænet kan justeres med drejeknappen. Hold armlænet, åbn knappen, juster armlænet, luk knappen igen.



## 2.4 Montering

Kontakt din forhandler vedrørende montering og ibrugtagning.

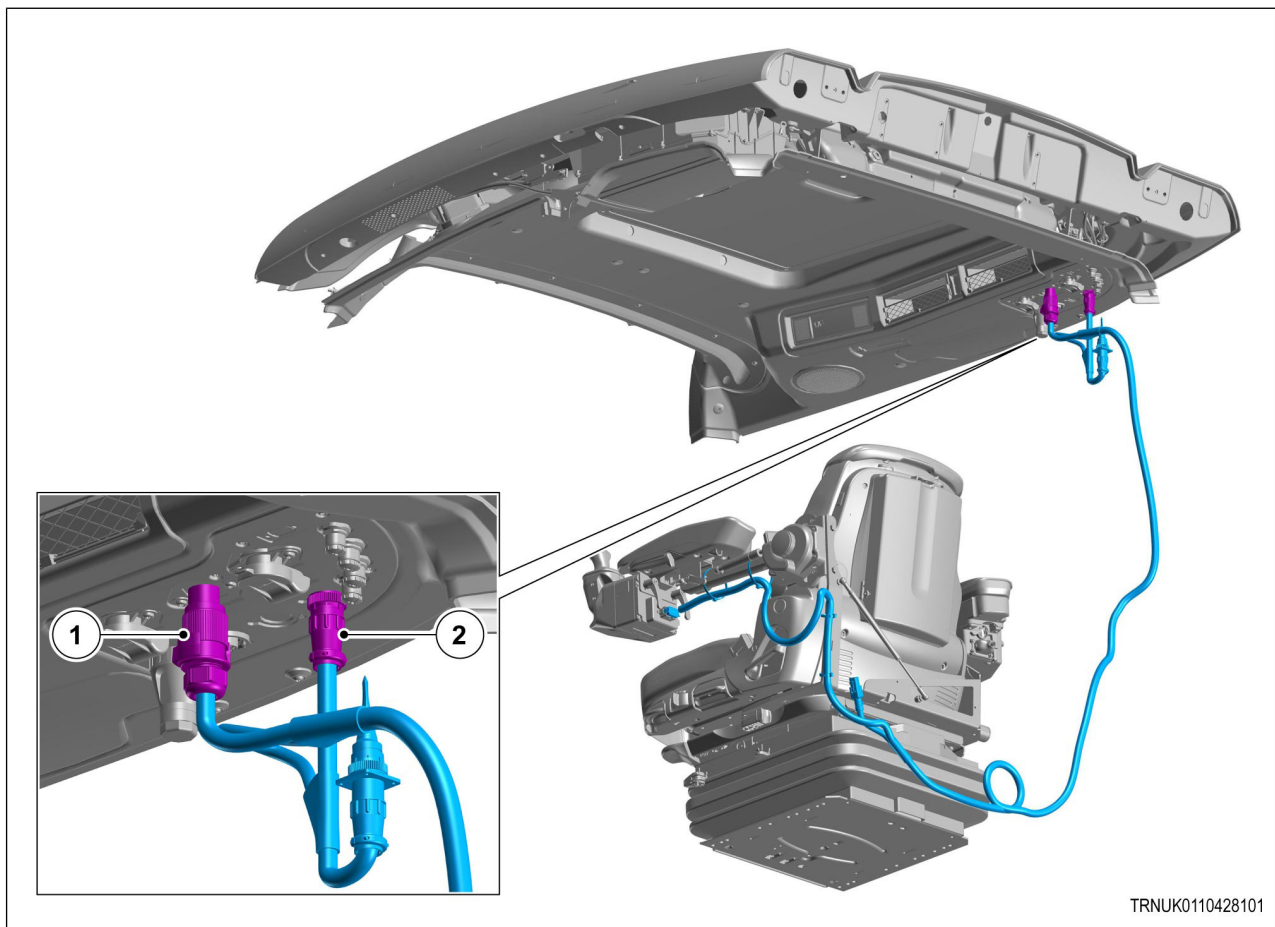


## 3 Betjening

3.1	Forudsætninger for brug af styretøjets joystick.....	29
3.2	Aktivering og indstilling af styretøjets joystick .....	30
3.3	Valg af joystick-funktioner.....	33



## 3.1 Forudsætninger for brug af styretøjets joystick



TRNUK0110428101

Fig. 1

- Sørg for, at joystickets ledningsnet er fastgjort med låseklemmen.
- Læg joystickets kabel, så det ikke bliver bøjet eller klemt.
- Juster rattet, så du kan gribe ind i en nødsituation.
- Tilslut det elektriske stik (1) til ledningsnettet 2 på maskinen.
- Tilslut den elektriske forbindelse til stikket på taget.

## 3.2 Aktivering og indstilling af styretøjets joystick

Kontroller, at systemet ikke er utæt.

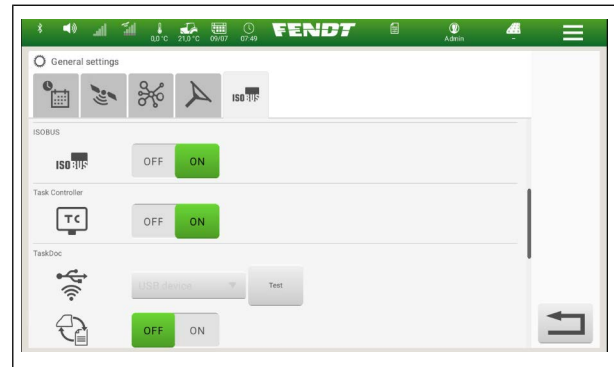


Fig. 2

Naviger terminalen til systemopsætningen for styring.



Forudaktiver joystickstyringen ved at vælge ikonet .

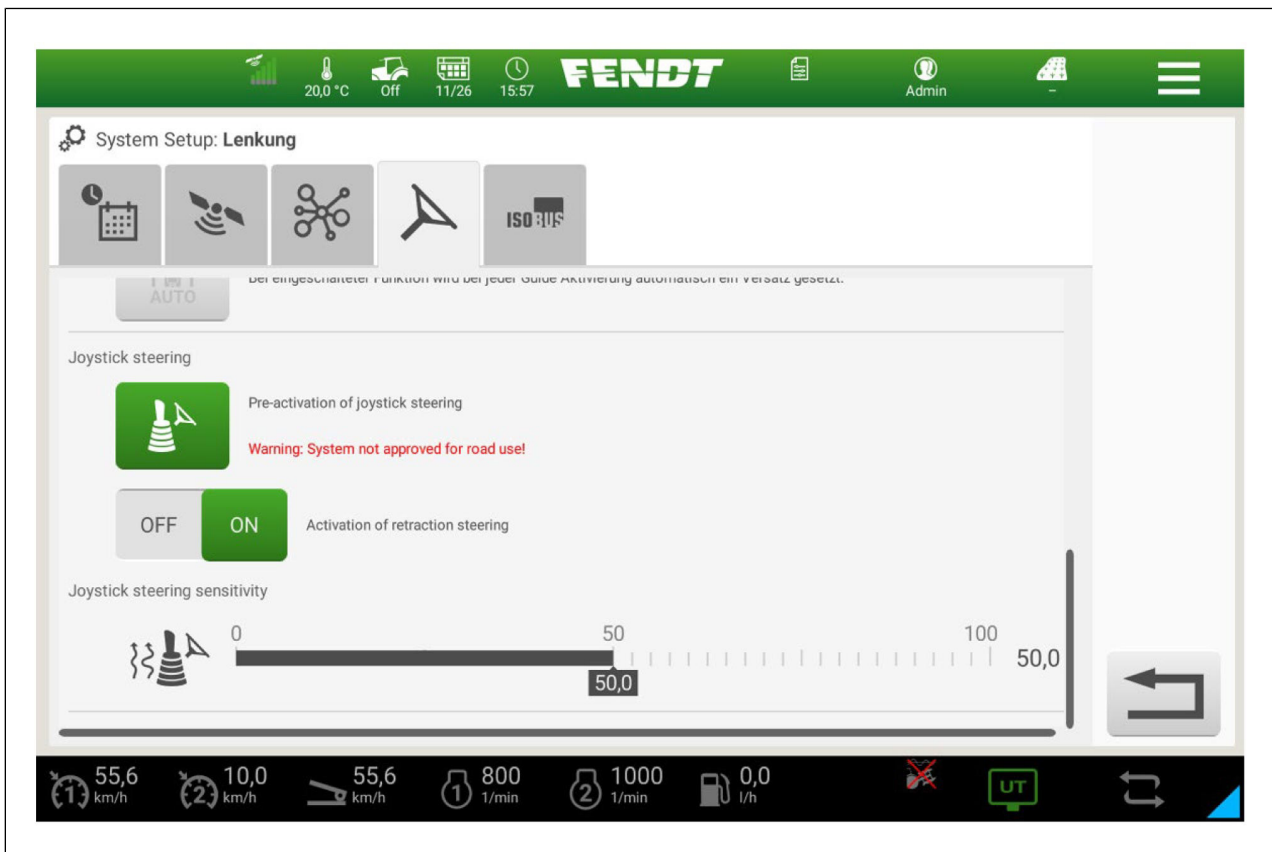

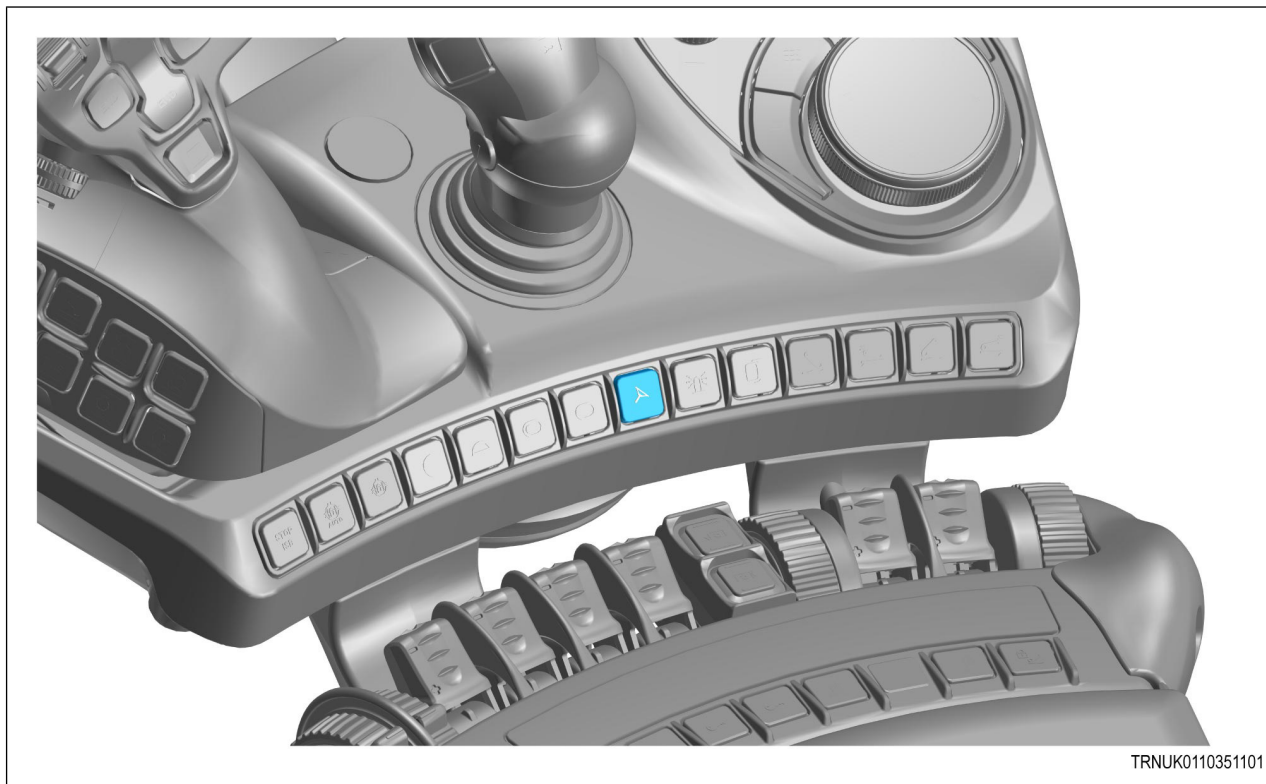


Fig. 3

Efter aktivering i terminalmenuen skal du aktivere forudaktiveringen af styret  eller en frit konfigurerebar knap på nøglemodulet på højre armlæn.

Bemærk også, at joystickstyringen kun aktiveres, når parkeringsbremsen deaktiveres.

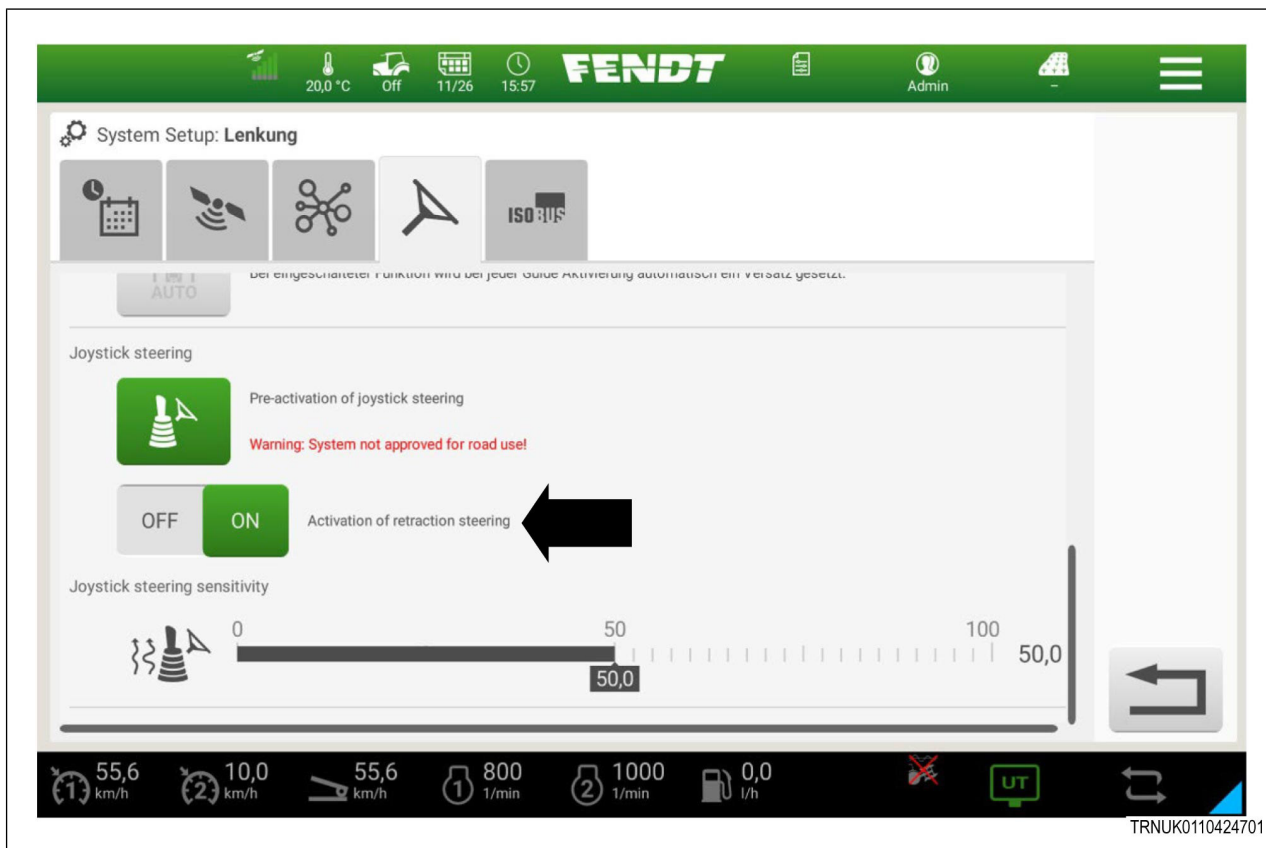


TRNUK0110351101

Fig. 4

Joysticket har 2 driftstilstande, som kan skiftes ved hjælp af styrekontakten til indtrækning. Hvis retraktionsstyring er aktiveret, forsøger softwaren at køre lige frem igen ved hastigheder over 0,5 km/h. Føreren skal derfor hele tiden trykke mod joysticket for at kunne køre i sving.

Hvis retraktionsstyringen er deaktiveret, findes denne returfunktion ikke.



TRNUK0110424701

Fig. 5

Joystickets følsomhed kan også justeres via en justeringsbjælke.

- 0 - lav følsomhed, (høj styremodstand).
- 100 - maksimal følsomhed, (lav styremodstand).

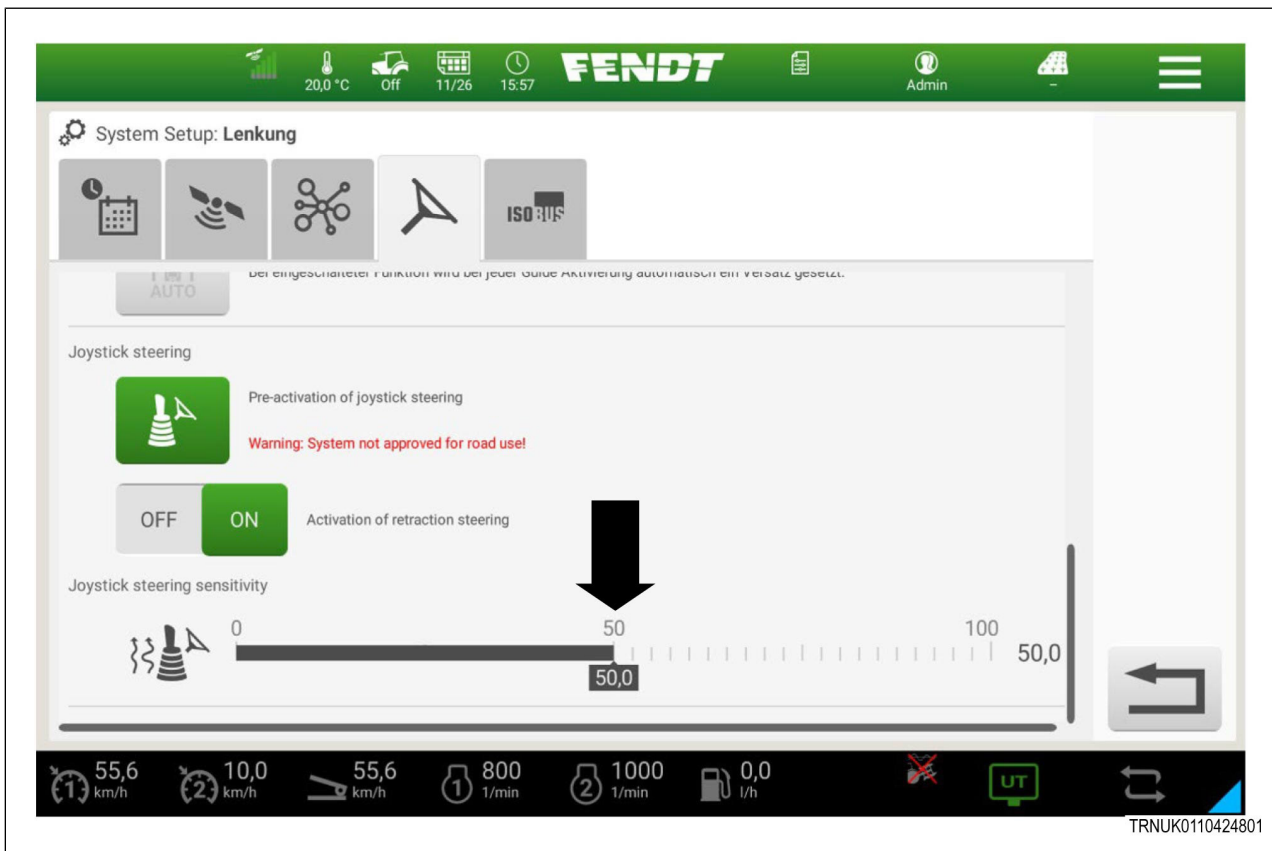


Fig. 6



## 3.3 Valg af joystick-funktioner

Knappen øverst på joysticket er til aktivering af AutoGuide-systemet (GPS/RTK).

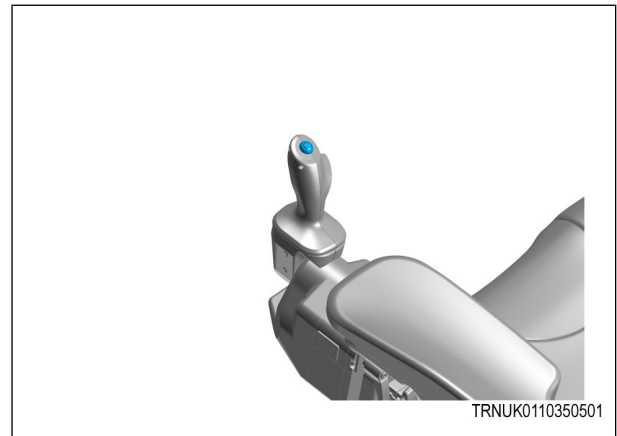


Fig. 7

Flyt joysticket til venstre (væk fra føreren), køretøjet vil styre til venstre.

**BEMÆRK:** Et indgreb i styrejoysticket afslutter vognbaneskift.

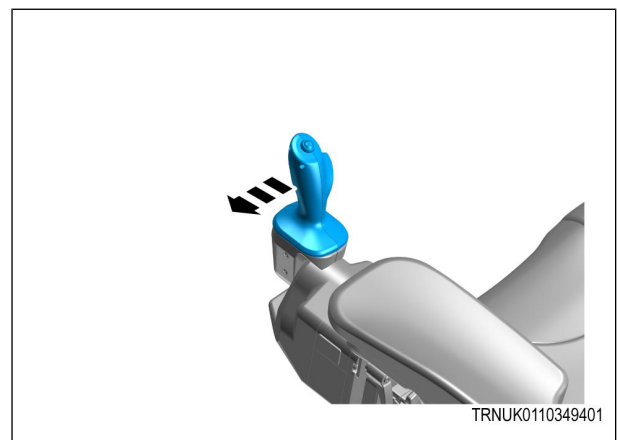


Fig. 8

Flyt joysticket til højre (mod føreren), køretøjet vil styre til højre.

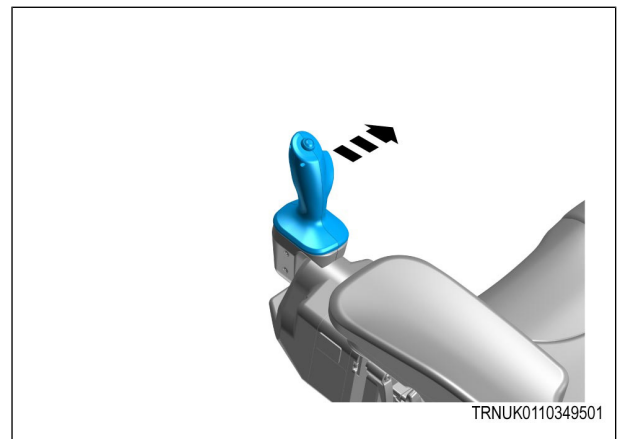
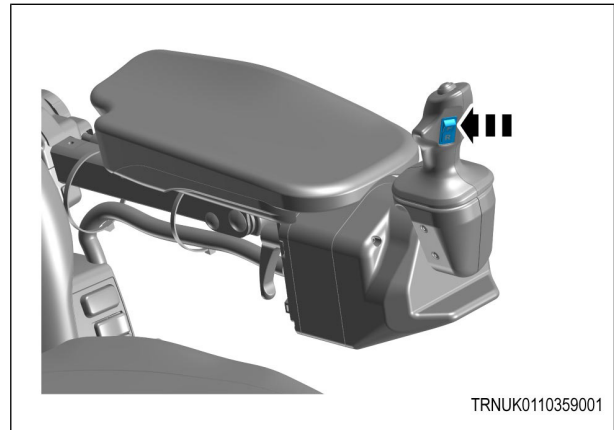


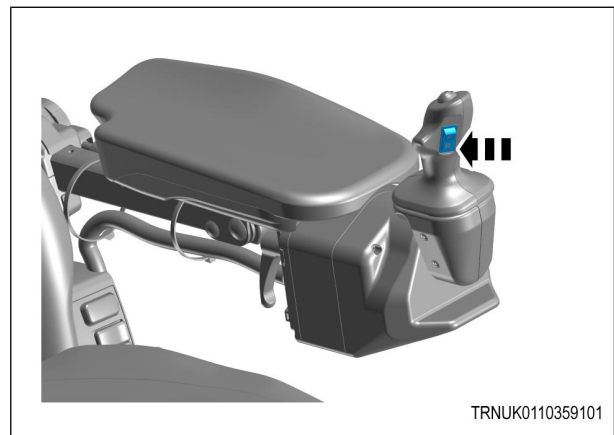
Fig. 9

**F: Fremadkørsel**

Tryk på knappen i den ønskede retning og slip den  
Traktoren bremser ned til stilstand og accelererer i  
den modsatte retning.

**Fig. 10****R: Bak**

Tryk på knappen i den ønskede retning og slip den  
Traktoren bremser ned til stilstand og accelererer i  
den modsatte retning.

**Fig. 11**

## 4 Fejlkoder

4.1	Fejlkoder.....	37
-----	----------------	----



## 4.1 Fejlkoder

FMI-SPN	Komponenter	Årsag	Resultat og afhjælpning
SC-516257-9	Joystick til styretøj	Manglende CAN-meddelelser fra joystick-enheden.	Kontroller, at styrejoystickets kabler er ubeskadigede og korrekt tilsluttet.
SC-516257-31	Joystick til styretøj	SmartAG-joystick til styring sat på pause i tilfælde af, at rattet bevæges.	Genaktiver styretøjets joystick.
SC-516264-31	Joystick til styretøj	Styringsjoystick sat på pause, fordi armlænet er i parkeringsposition.	VIP joystickets styrearmlæn ned.
SC-516265-12	Joystick til styretøj	Styringsjoystickets version ukendt.	Kontrollér din maskines softwareversion. Dette skal være mindst NOV 2023 eller ældre.
SC-516272-31	Joystick til styretøj	Vippekontakt til joystickenhed (F/R) rapporterer en defekt.	Få komponenten eftersat af din forhandler, og udskift den om nødvendigt.
SC-516273-31	Joystick til styretøj	Joystickenhedens ledningsvinkel rapporterer en defekt.	Få komponenten eftersat af din forhandler, og udskift den om nødvendigt.
SC-516274-2	Joystick til styretøj	Armlæn på styrejoystick i udefineret position, eller kontakt i armlæn defekt	Klap armlænet ned. Hvis fejlen fortsætter, skal du kontakte din forhandler, som kan kontrollere eller udskifte positionssensoren.
SC-516276-31	Joystick til styretøj	Øverste knap på joystick-enhed (VG) rapporterer en defekt.	Få komponenten eftersat af din forhandler, og udskift den om nødvendigt.
SC-516277-31	Joystick til styretøj	Joystick-enhedens feedbackmotor rapporterer en defekt.	Få komponenten eftersat af din forhandler, og udskift den om nødvendigt.



# Index

**A**

Anvendte advarselssymboler og udtryk ..... 10

**C**

Copyright ..... 4

**F**

Fejlkoder ..... 37

Formålsbestemt anvendelse ..... 4

funktionsbeskrivelse ..... 17

**I**

Instruktionsbog ..... 11

Instruktionsbog og sikkerhedsforskrifter ..... 9

**J**

justering af armlænet og joystickets styreenhed ..... 20

**K**

Kære kunde ..... 3

**M**

Montering ..... 25

**O**

overensstemmelse ..... 11

oversigt over styrekomponenterne i armlænet og joysticket ..... 18

**S**

sikkerhedsforskrifter ..... 12

sikkerhedsmærkater på styretøjets joystick ..... 13

